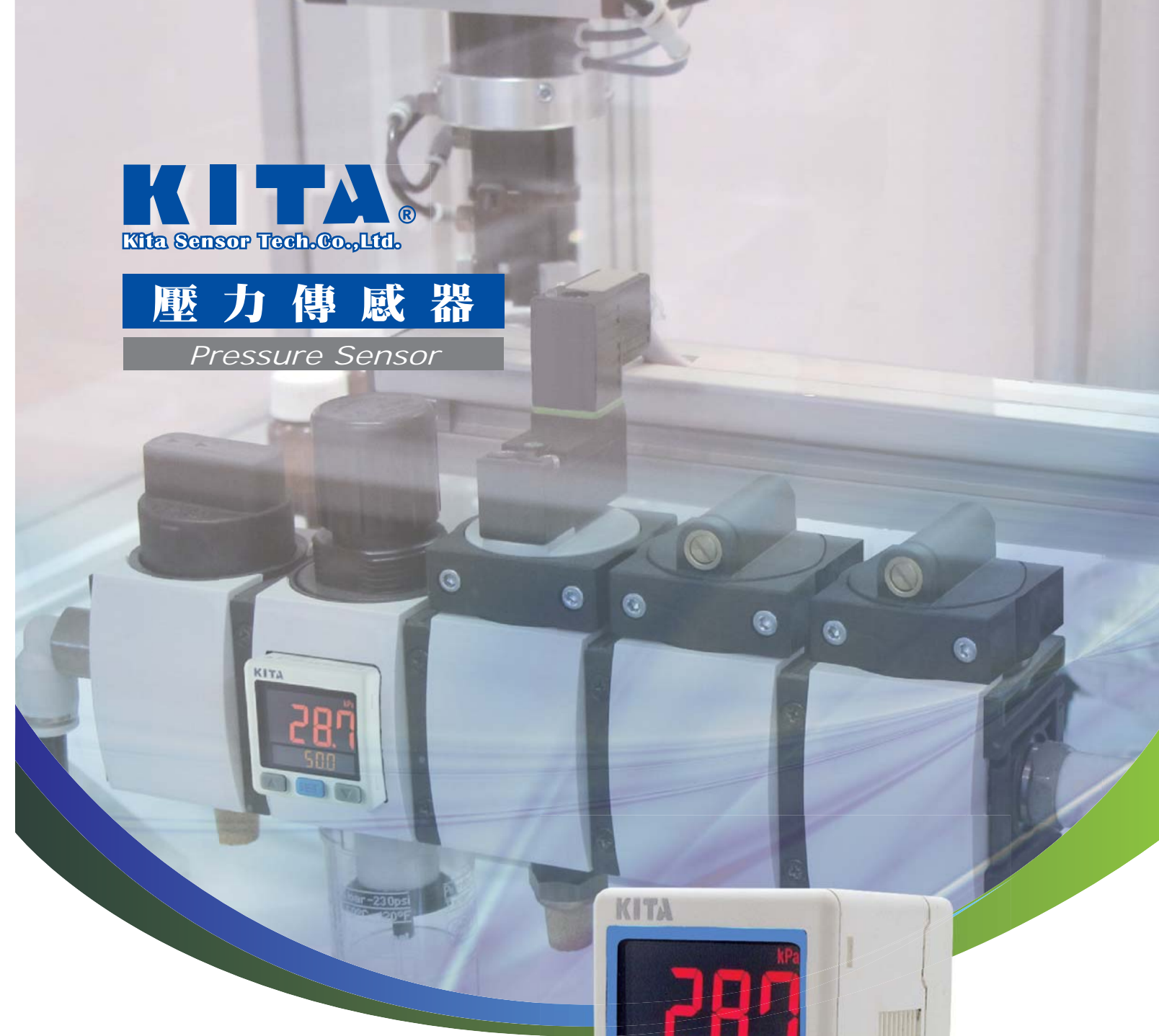


KITA[®]
Kita Sensor Tech.Co.,Ltd.

壓力傳感器

Pressure Sensor



KP43
series



3色顯示高精度數位壓力傳感器

數位顯示壓力傳感器

KP43 series

- 7種壓力單位顯示
- 2 NPN / 2 PNP 開集極輸出+
類比輸出 (1~5V 或 4~20mA)
- 3色數位LCD顯示
- 重複精度
 $\pm 0.2\%$ F.S. ± 1 digit
- 節省電力MAX.20%

1 產品快速安裝

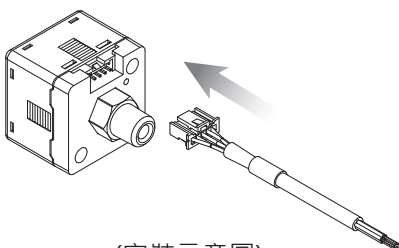


- 節省安裝工時
- 拆卸簡單

(安裝完成圖)

在安裝產品時無需考慮本體與訊號線安裝的優先順序，
提升產品之便利性，達到快速安裝的效果！

(線接孔)



(安裝示意圖)



2 設定參數複製



(主)壓力傳感器

(從)壓力傳感器



(來源參數)

(拷貝機)

- 減少設定工時
- 減少設定值輸入錯誤

可將(主)壓力傳感器的設定值，複製到(從)壓力傳感器。

3 設定壓力利於辨識

- 設定壓力顯示於子畫面上，使用者容易獲取設定資訊。

子母畫面顯示



4 母畫面雙色顯示

- 雙色顯示可凸顯出不同設定狀態，您可以隨意更改設定內容及背光顯示方式。

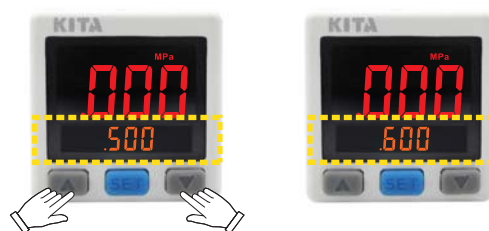


	500	500	000	000
ON	Green	Red	Green	Red
OFF	Red	Green	Green	Red

5 OPS快速設定

上/下鍵即時設定

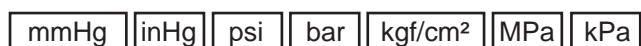
設定完成後



- 雙畫面顯示可直接設定參數，設定步驟可減少3/4。

6 單位利於辨識

- 單位符號顯而易見，操作更輕鬆



7 環境保護設計

- RoHS檢驗,排除不良物質使用，避免危害地球環境!

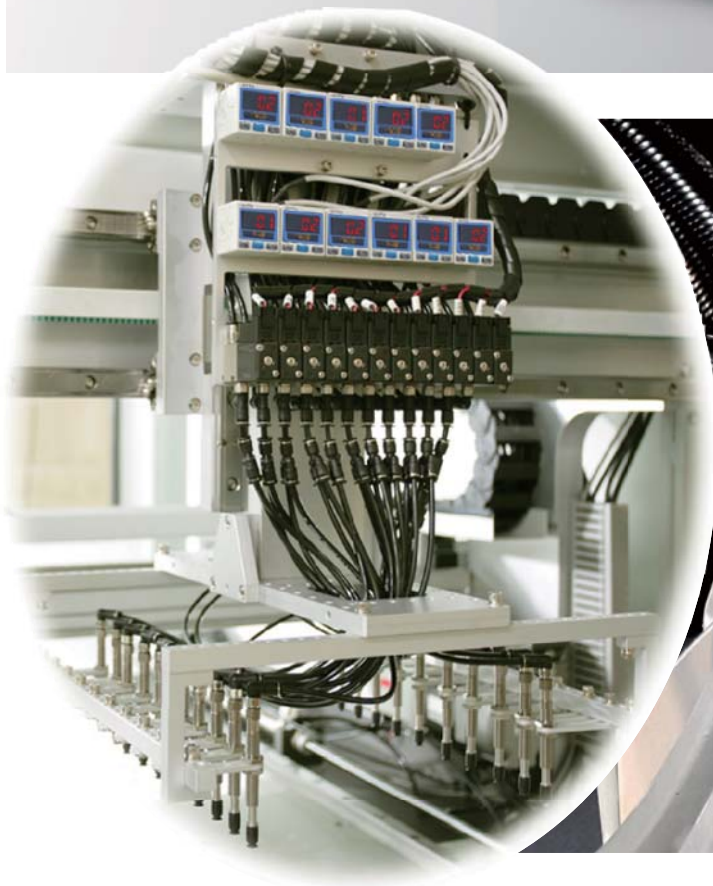


RoHS危害性物質限制指令檢驗，排除不良物質使用如：鉛(Pb)、汞(Hg)、鎘(Cd)、六價鉻(Cr^{IV})、聚溴聯苯(PBB)、聚溴二苯醚(PBDE)，產品在製造時，不得使用上述六種化學物質，避免危害地球環境!



應用例

負壓檢測系統的製程設備



面板說明



簡易規格

系列	KP43P (正壓)	KP43V (負壓)	KP43C (連成壓)
額定壓力範圍	0.0~1.000MPa	0.0~-101.3kPa	-100.0~100.0kPa
設定壓力範圍	1.000MPa 0 -0.100MPa	10.0kPa 0 -101.3kPa	101.0kPa 0 -101.0kPa
耐壓力	1.5MPa	300kPa	300kPa
設定最小單位	0.001MPa	0.1kPa	0.1kPa
輸出規格	2NPN開集極輸出 最大負載電流：125mA 最大供應電壓：30V DC 內部壓降：1.5V 以下		2PNP開集極輸出 最大負載電流：125mA 最大供應電壓：24V DC 內部壓降：1.5V 以下
配管規格	F1：R1/8"，M5；F2：NPT1/8"，#10-32UNF；F3：G1/8" (BSPP)，M5		

規格表

型號		KP43P (正壓)	KP43V (負壓)	KP43C (連成壓)
額定壓力範圍		0.000~1.000MPa	0.0~-101.3kPa	-100.0~100.0kPa
設定壓力範圍		-0.100~1.000MPa	10.0~-101.3kPa	-101.0~101.0kPa
耐壓力		1.5MPa	300kPa	
適用氣體		空氣，非腐蝕性，不可燃性		
壓力單位 設定最小刻度	kPa	-	0.1	
	MPa	0.001	-	
	kgf/cm ²	0.01	0.001	
	bar	0.01	0.001	
	psi	0.1	0.01	
	inHg	-	0.1	
	mmHg	-	1	
電源電壓		12 to 24V DC ±10% · 漣波峰值 10% 以下		
消費電流		≤ 40mA (無負載時)		
開關輸出		2 NPN 開集極輸出 最大負載電流：125mA 最大供應電壓：30V DC 內部壓降：1.5V 以下	2 PNP 開集極輸出 最大負載電流：125mA 最大供應電壓：24V DC 內部壓降：1.5V 以下	
重複精度		±0.2% F.S. ±1 digit 以下		
應差	單點設定模式	可調【註】*1		
	應差模式			
	窗口比較模式			
反應時間		≤ 2.5ms (預防誤動作功能：25ms, 100ms, 250ms, 500ms, 1000ms, 1500ms可選擇)		
輸出短路保護		有		
顯示		3色(紅/綠/橙)顯示(取樣率：5次/秒)		
顯示精度		±2% F.S. ±1 digit (在週圍溫度：25±3°C)		
動作顯示燈		橙色(1&2 指示燈) OUT1 / OUT2		
線性類比輸出 (電壓輸出)【註】*2		輸出電壓：1~5V ±2.5% F.S. (額定壓力範圍內) 直線性：±1% F.S. 輸出阻抗約1kΩ		
線性類比輸出 (電流輸出)【註】*3		輸出電流：4~20mA ±2.5% F.S. (額定壓力範圍內) 直線性：±1% F.S. 負載阻抗最大：300Ω 在電壓為12V · 600Ω在電壓為24V 負載阻抗最小：50Ω		
耐環境	防護等級	IP40		
	周圍溫度	動作：0~50°C · 保存：-10 ~ 60°C (無水露及不結冰狀況下)		
	周圍濕度	動作及保存：35~85% RH (無水露)		
	耐電壓	1000V AC 1分鐘 (引線及塑膠外殼間)		
	絕緣阻抗	50MΩ以上 (500V DC) (引線及塑膠外殼間)		
	耐振動	複振幅1.5mm · 每1分鐘10Hz~55Hz~10Hz · X、Y、Z 每個方向各2小時		
	耐衝擊	100m/s ² (10G) X、Y、Z 每個方向各3次		
溫度特性		±2.5% F.S. 比較參考溫度25°C (0~50°C溫度範圍內)		
接管口徑		F1：R1/8"，M5；F2：NPT1/8"，#10-32UNF；F3：G1/8"(BSPP)，M5		
電線規格		耐油PVC電線(0.15mm ²)		
重量		約 80g (包含2公尺的電線)		

- 【註】*1：單點設定模式及窗口比較模式可調整1-8digits的應差。
 *2：選擇電壓輸出時就無電流輸出，二種輸出型態僅可選擇其一。
 *3：選擇電流輸出時就無電壓輸出，二種輸出型態僅可選擇其一。

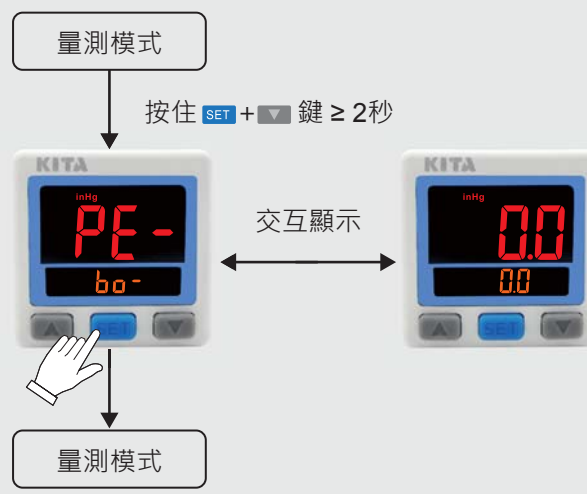
■ 省電模式

- 當啟動省電模式設定時，壓力傳感器在量測模式下，未按任何鍵30秒後，壓力傳感器會自動進入省電模式。
- 當壓力傳感器處於省電模式時，傳感器動作指示燈可能有不同步的現象，但不會影響傳感器的動作。
- 當壓力傳感器處於省電模式時，按下任意鍵，壓力傳感器會自動回到一般量測模式。

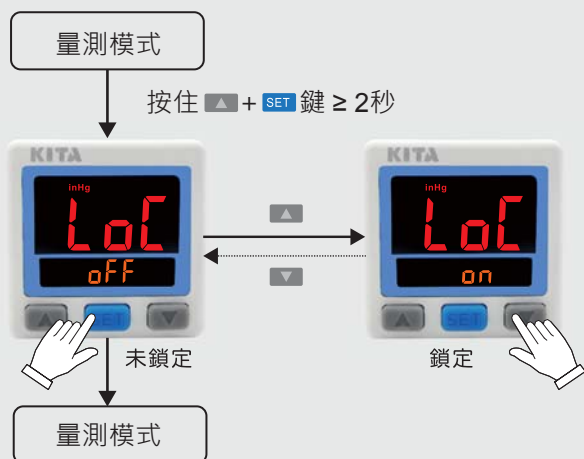


■ 最大/最小值顯示

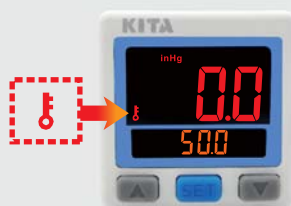
PE- : 最大值 ba- : 最小值



■ 按鍵鎖定



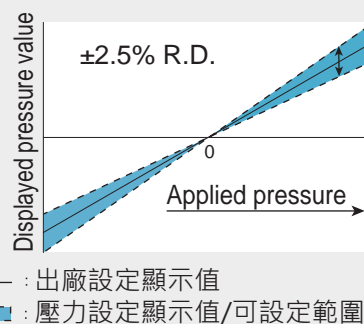
- 按鍵鎖定模式可使按鍵鎖定預防誤按而更改設定值，導致傳感器的動作錯誤。
- 當啟動鎖鍵功能時，主畫面會顯示 "LoC"。



■ 顯示微調功能



此功能為消除極細微的壓力誤差及允許設定為同一顯示值。壓力傳感器的顯示值可設定範圍為 ±2.5% R.D.



- R.D. (Real Detect 實際偵測壓力)
- 【NOTE】 1. 調整解析度為 ±0.1% R.D.
2. 調整後類比輸出訊號將會一起改變。

■ 歸零設定

- 在量測模式下，同時按 ▲ ▾ 鍵，直到顯示為 "00"，放開則結束歸零設定。



訂購資訊

K P 4 3 C - 010 - F 1

壓力類型

C : 連成壓 (-101.0 ~ 101.0 kPa)
 V : 負壓 (10.0 ~ -101.3 kPa)
 P : 正壓 (-0.100 ~ 1.000 MPa)

輸出類型

010 : 2 NPN輸出 + 類比輸出 (1~5V)
 011 : 2 NPN輸出 + 類比輸出 (4~20mA)
 02 : 2 NPN輸出 + 複製功能
 030 : 2 PNP輸出 + 類比輸出 (1~5V)
 031 : 2 PNP輸出 + 類比輸出 (4~20mA)
 04 : 2 PNP輸出 + 複製功能

接管口徑

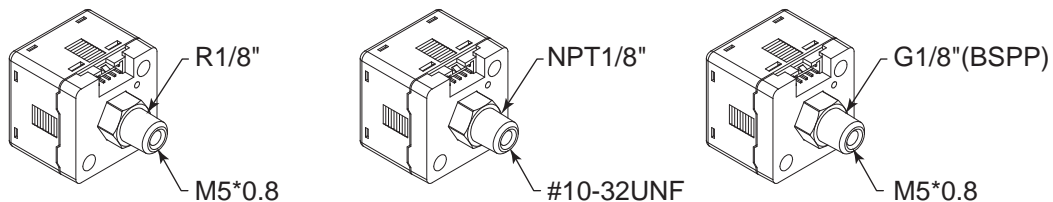
F1 : R1/8", M5
 F2 : NPT1/8", #10-32UNF
 F3 : G1/8"(BSPP), M5

配件類型 (選購)

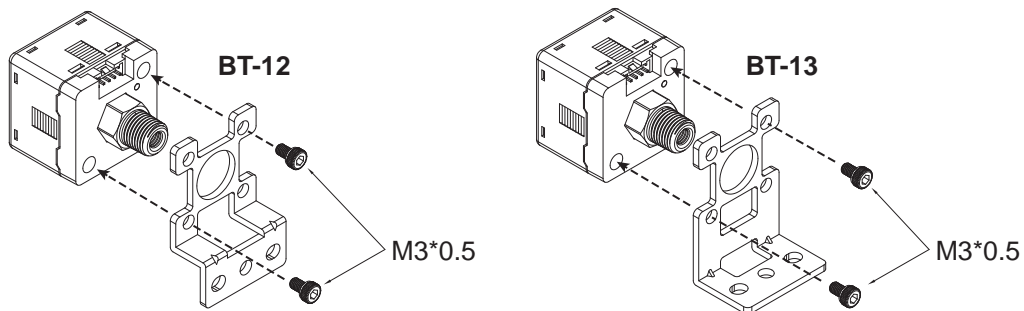
BT-12 : 固定架
 BT-13 : 固定架
 PA-C : 面板接合器
 PA-D : 面板接合器 + 前保護蓋

安裝規格

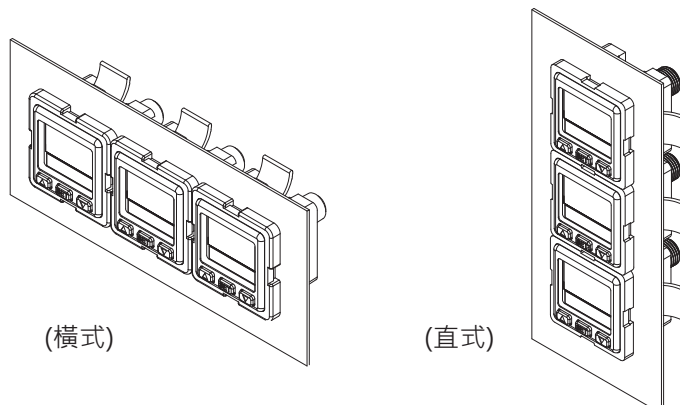
配管種類



固定架安裝



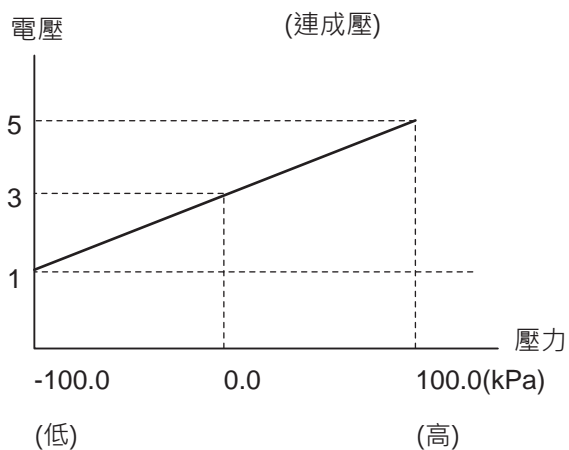
面板安裝



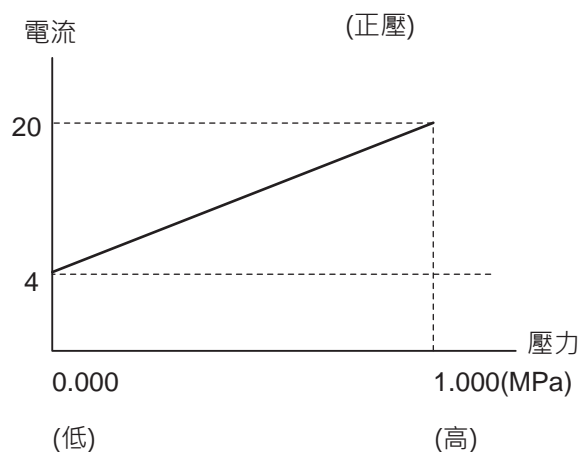
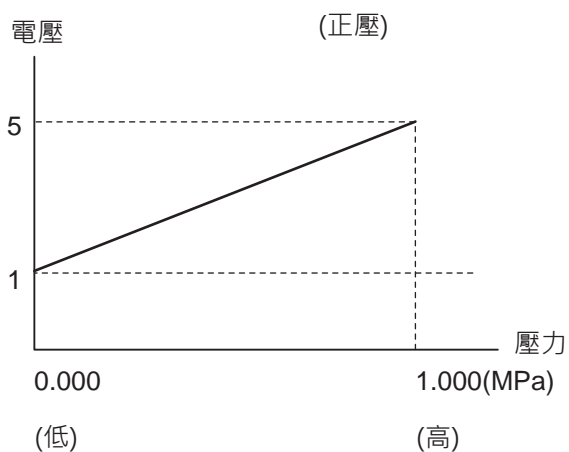
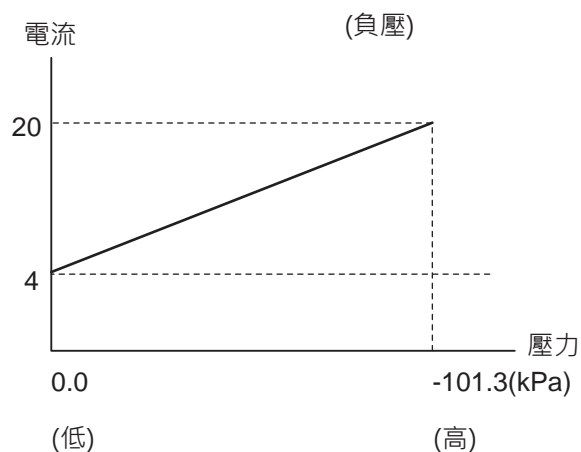
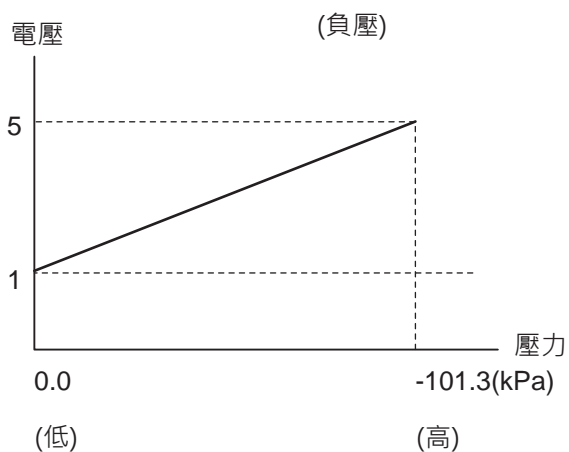
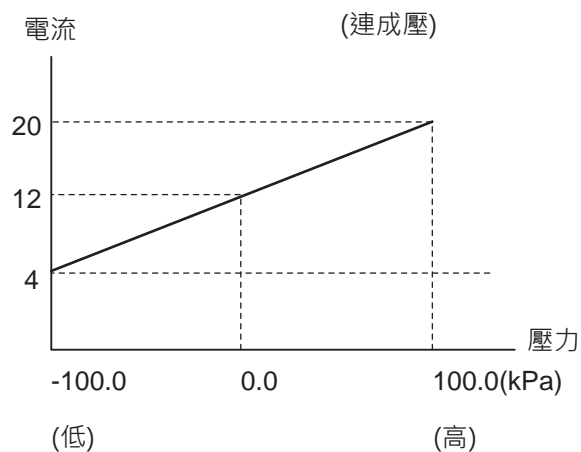
線性類比輸出

■ 各壓力類型類比輸出範圍 1~5V 或 4~20mA。

● 電壓型



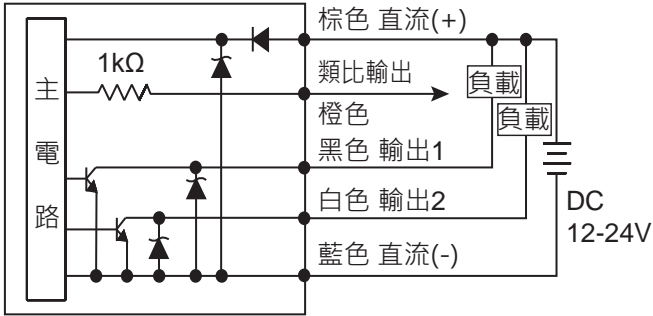
● 電流型



輸出電路接線圖

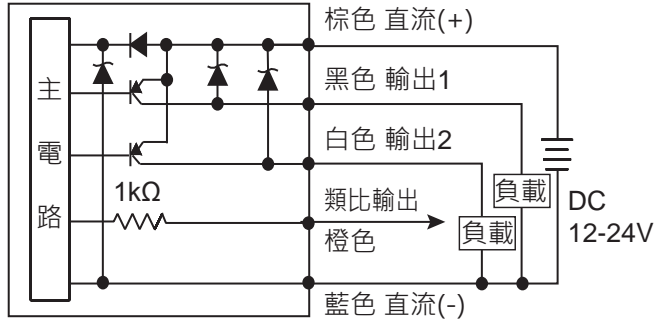
■KP43□-010-□

2NPN+類比輸出(1~5V)



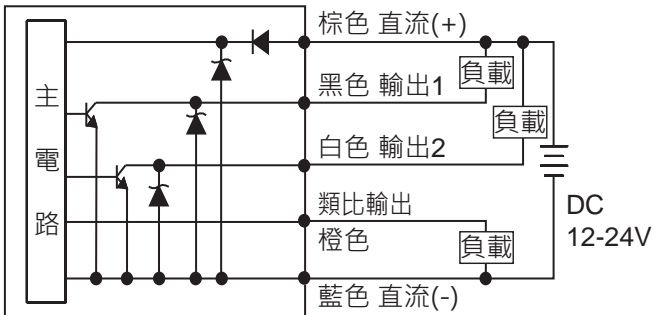
■KP43□-030-□

2PNP+類比輸出(1~5V)



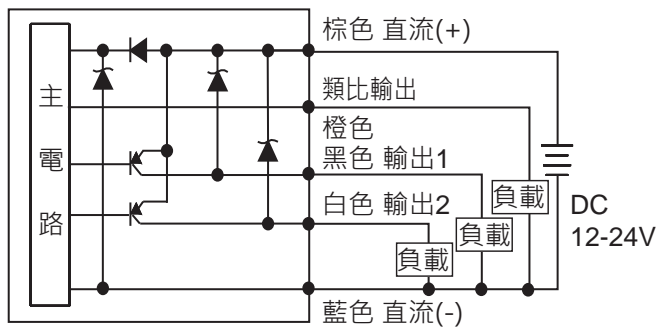
■KP43□-011-□

2NPN+類比輸出(4~20mA)



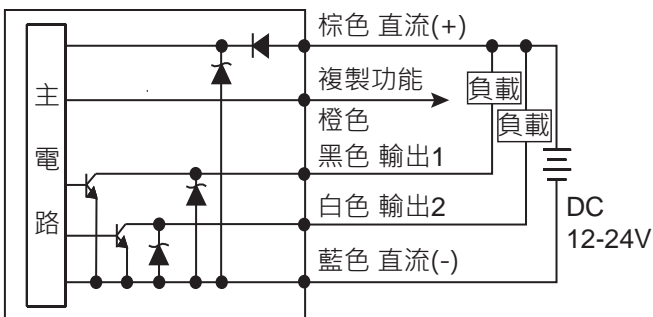
■KP43□-031-□

2PNP+類比輸出(4~20mA)



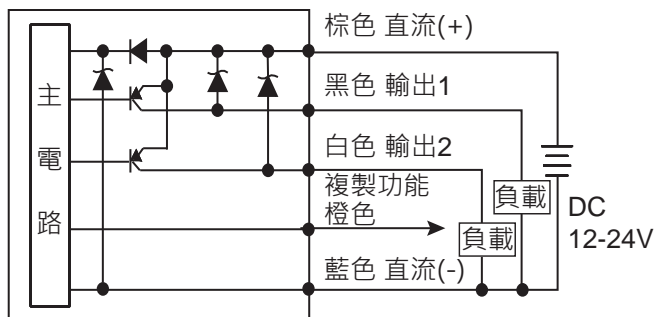
■KP43□-02-□

2NPN+複製功能



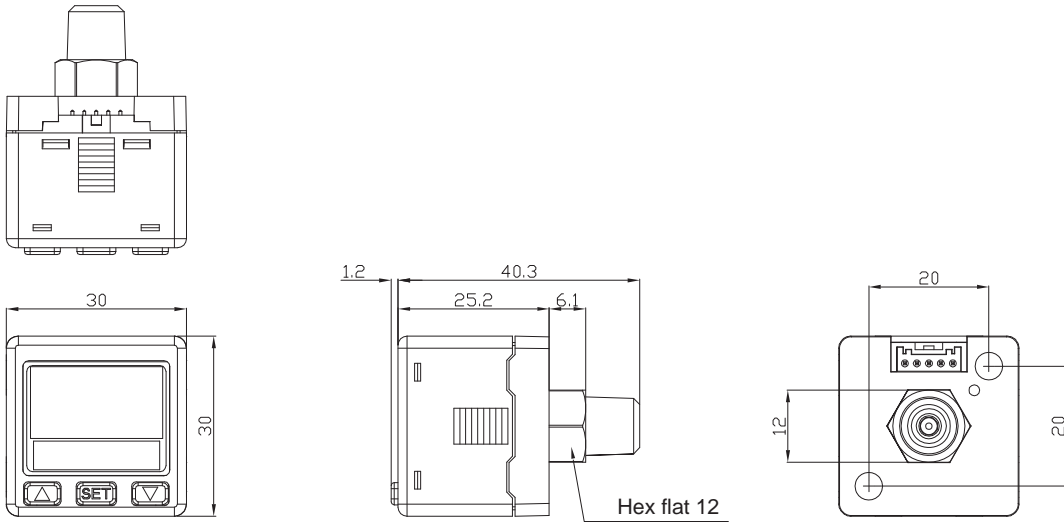
■KP43□-04-□

2PNP+複製功能

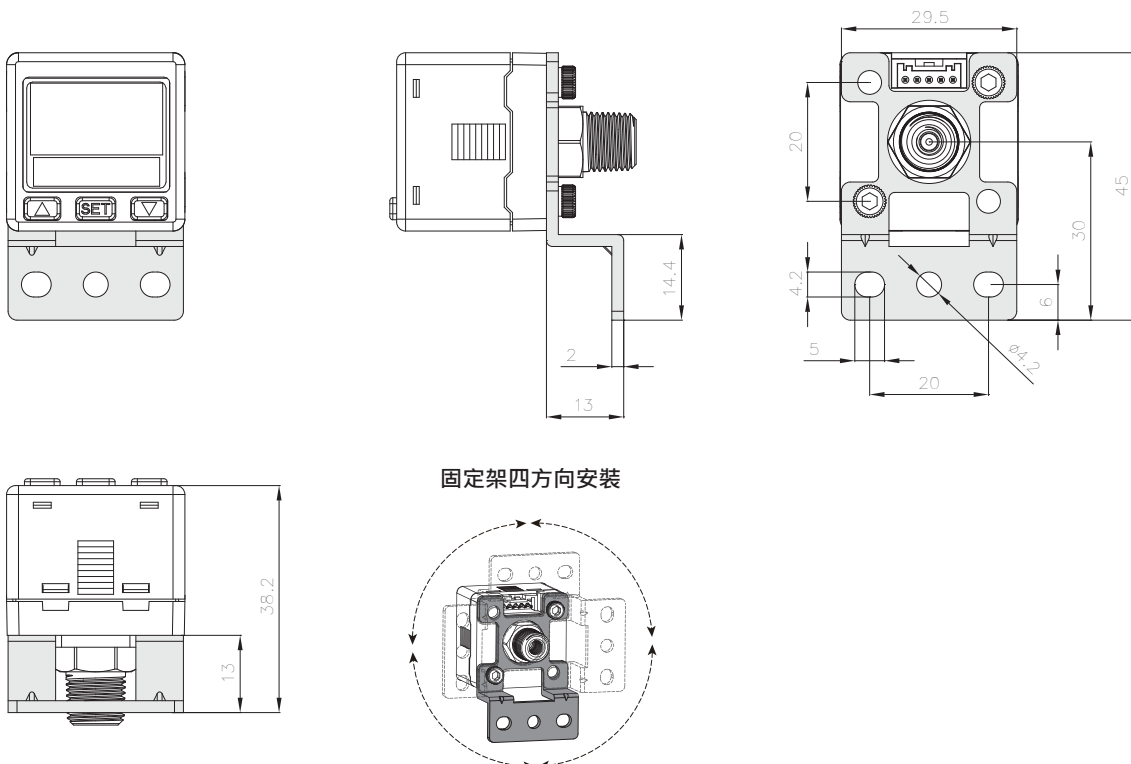


尺寸圖 / 配件類型

■ 外觀尺寸圖



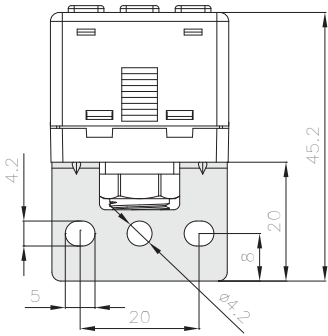
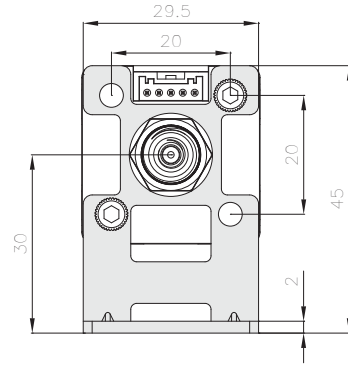
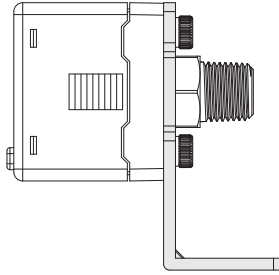
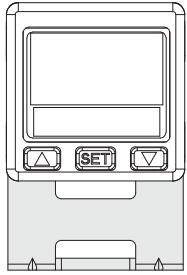
■ 固定架 : BT-12



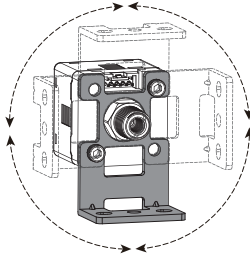
單位:mm

KP43 series
尺寸圖 / 配件類型

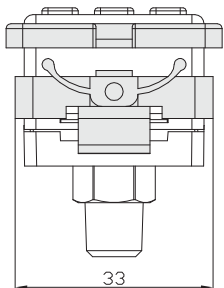
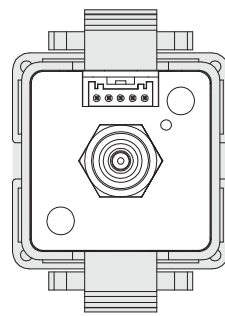
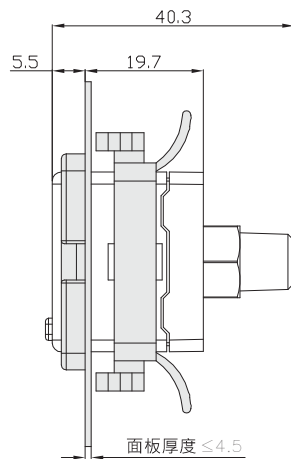
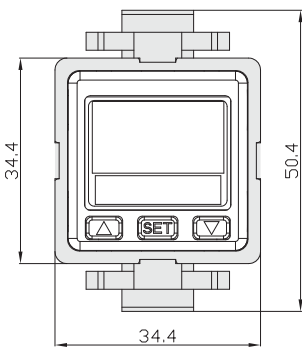
■ 固定架 : BT-13



固定架四方向安裝

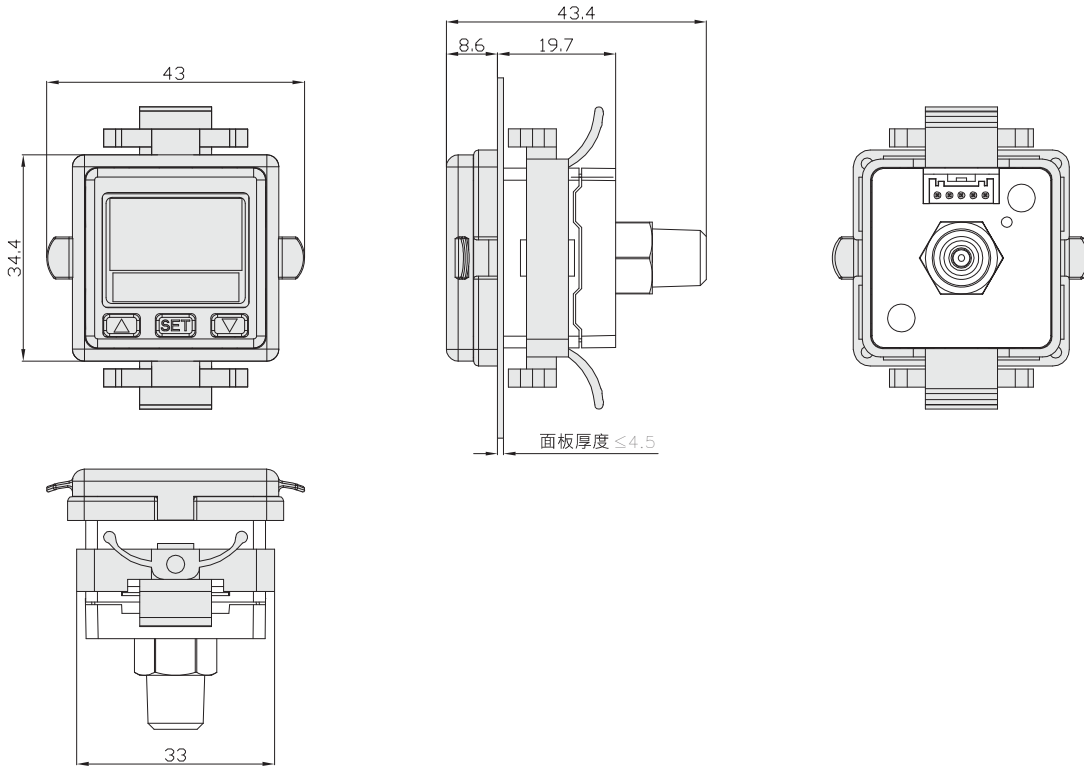


■ 面板接合器 : PA-C

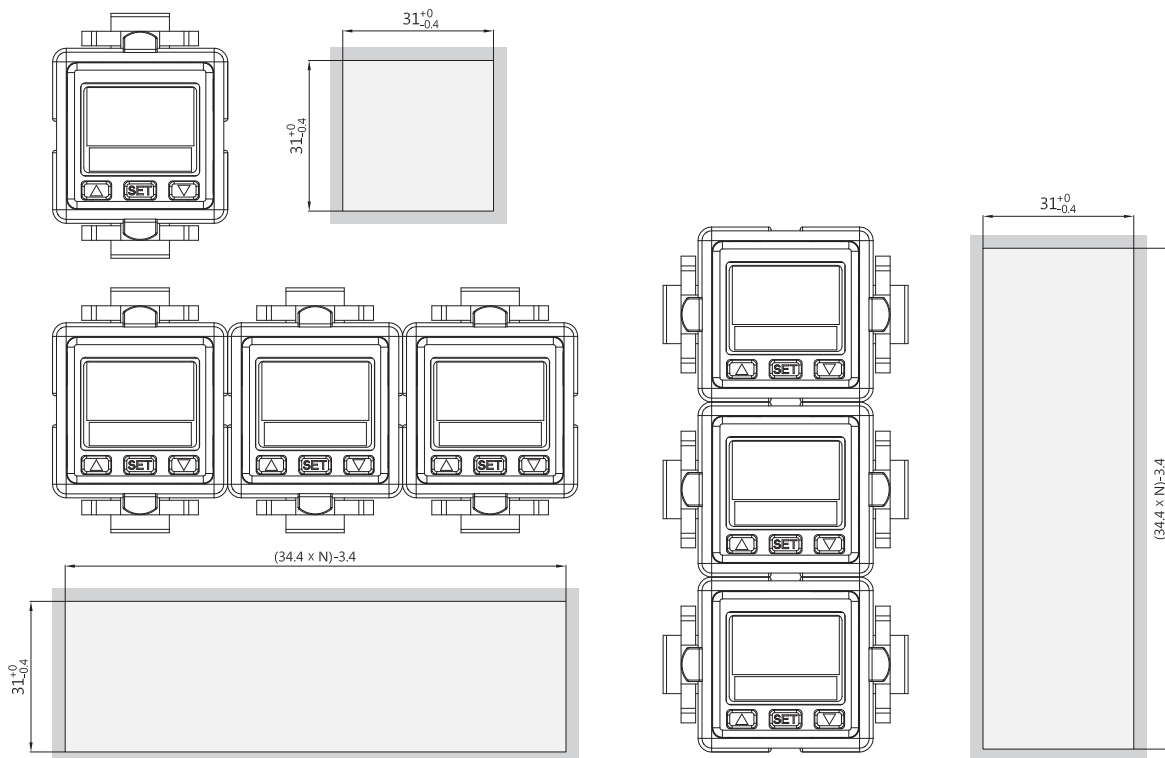


單位:mm

■ 面板接合器 + 前保護蓋 : PA-D



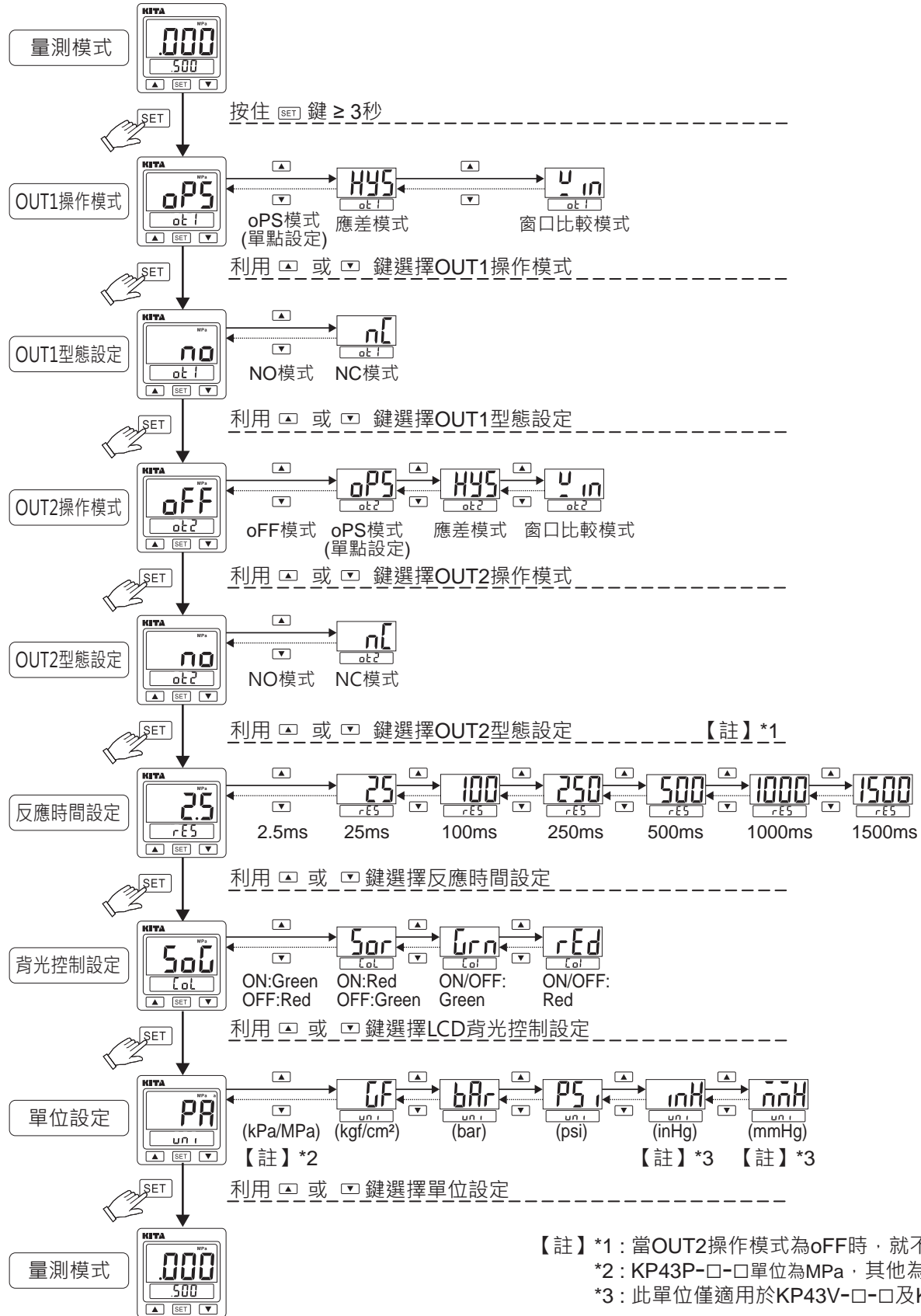
■ 開孔尺寸



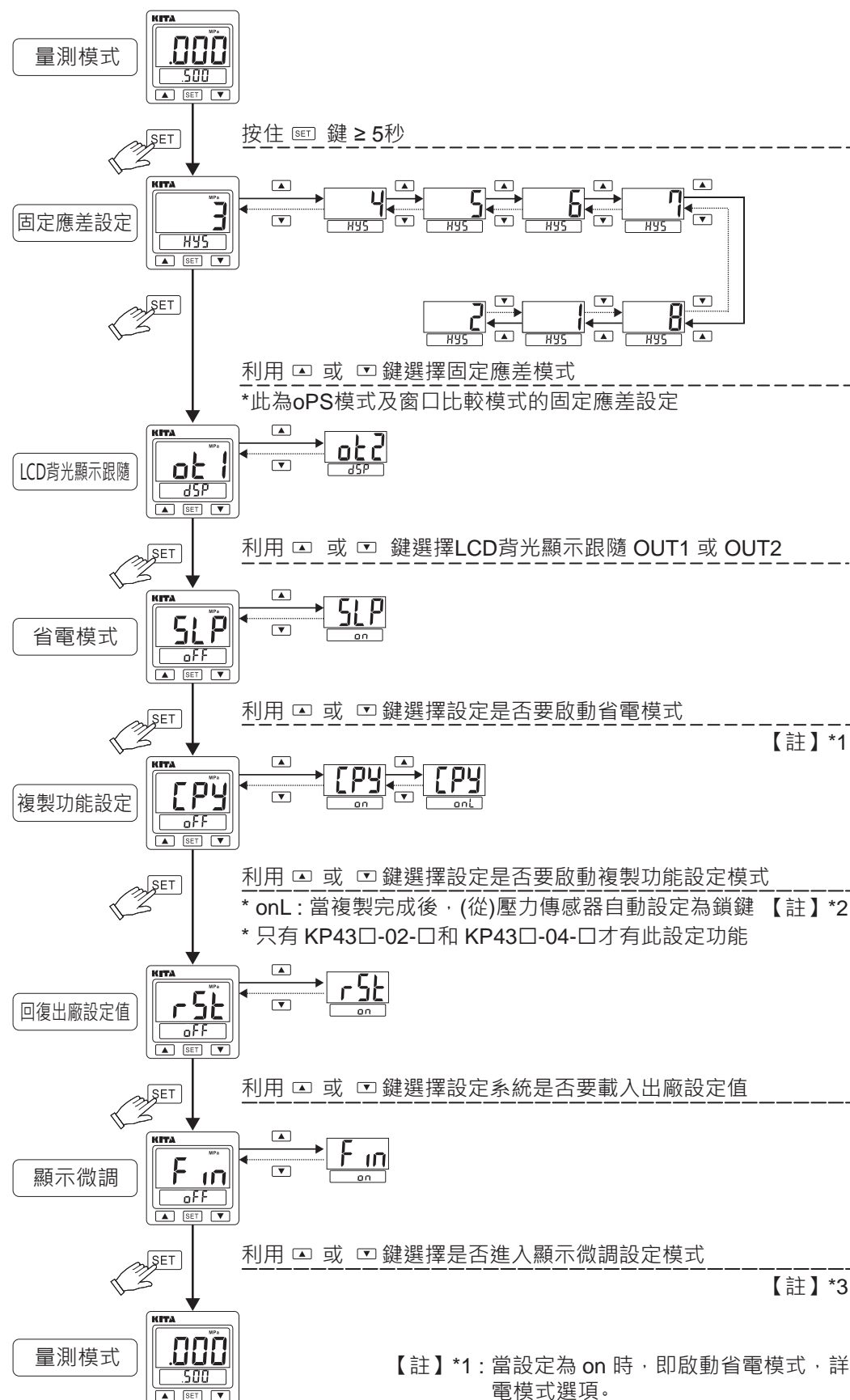
單位:mm

操作說明

基本設定模式



■ 進階設定模式



【註】*1：當設定為 on 時，即啟動省電模式，詳細說明請參考功能說明的省電模式選項。

*2：當設定為 on 或 onL 時，即進入顯示複製功能設定模式。

*3：當設定為 on 時，即進入顯示微調的設定模式，詳細說明請參考功能說明的顯示微調功能。

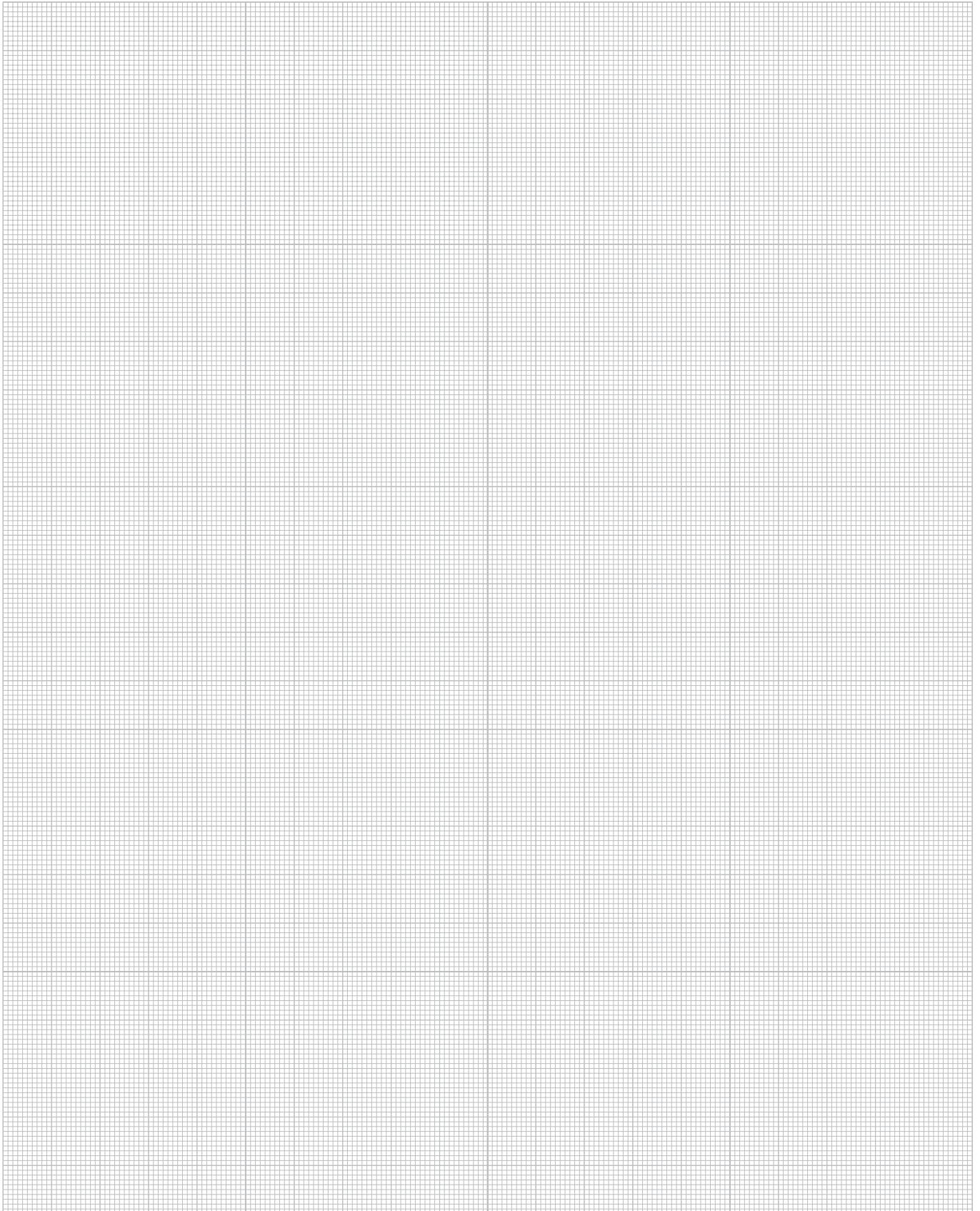
錯誤訊息說明

錯誤名稱	錯誤顯示	錯誤說明	解 決
過電流錯誤	OUT1	Er1	輸出1負載電流超過125mA 輸出2負載電流超過125mA
	OUT2	Er2	
殘留壓力錯誤	Er3	零值設定範圍超過±3% F.S.	改變周遭壓力之後，再重新做歸零。
使用壓力錯誤	HHH	使用的壓力超過壓力設定值上限	供給壓力請調整在使用壓力範圍內。
	LLL	使用的壓力超過壓力設定值下限	
系統錯誤	Er4	內部系統錯誤	切斷電源並重新供電，若沒回覆正常狀態，則須送回原廠分析。
	Er5	內部系統錯誤	
	Er6	內部資料錯誤	
	Er7	內部資料錯誤	
複製資料錯誤	Er8	複製資料錯誤	請檢查型號及接線是否正確，並重新供電，若沒回復正常狀態，則須送回原廠分析。

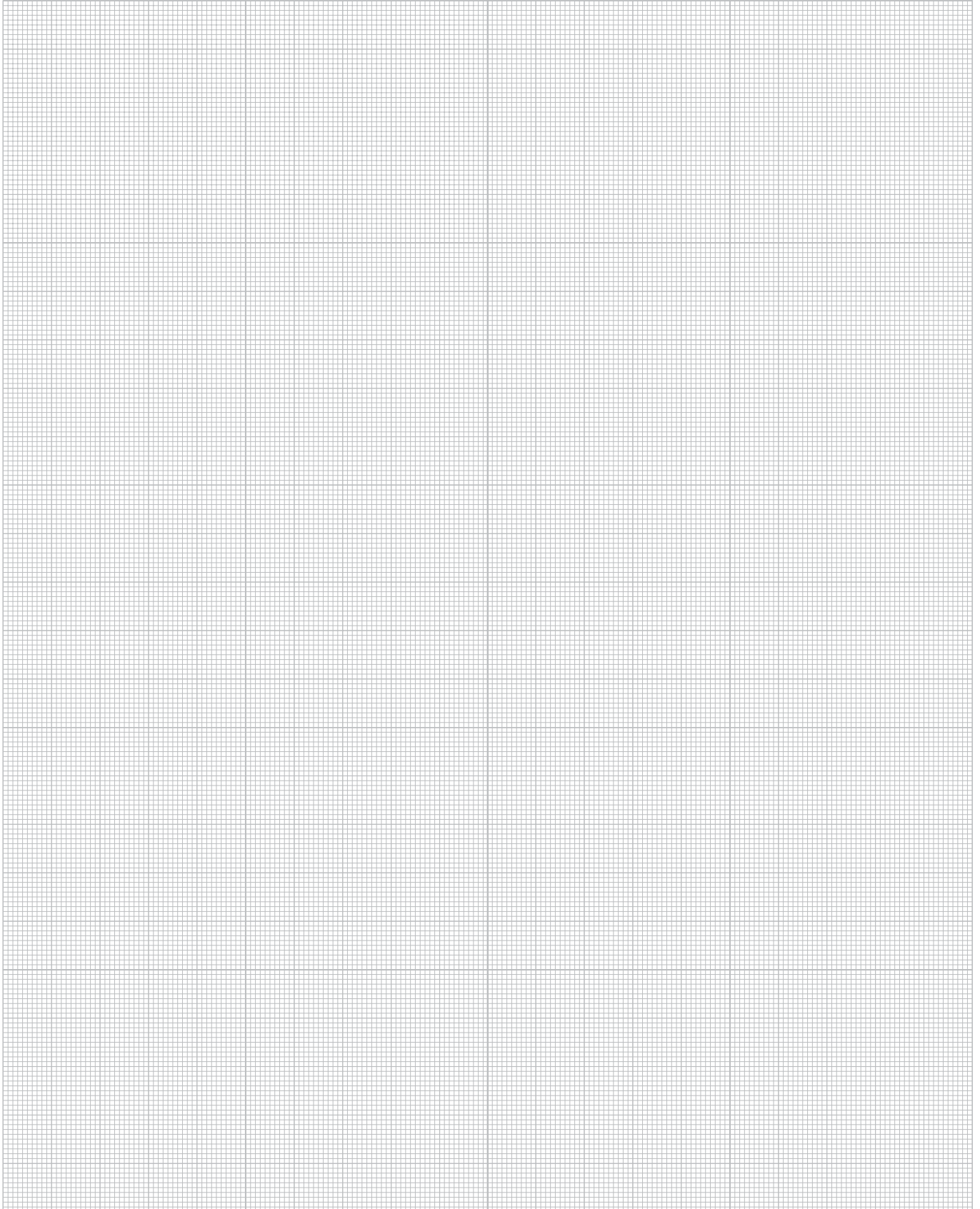
壓力單位轉換表

From \ To	Pa	kPa	MPa	kgf/cm ²	mmHg	psi	bar	inHg
1 Pa	1	0.001	0.000001	0.000010197	0.00750062	0.000145038	0.00001	0.0002953
1 kPa	1000.000	1	0.001000	0.010197	7.500616	0.145038	0.010000	0.2953
1 MPa	1000000	1000	1	10.197	7500.616	145.038	10	295.2998
1 kgf/cm ²	98066.5	98.0665	0.0980665	1	735.559	14.2233	0.980665	28.95979
1 mmHg	133.32	0.13332	0.000133	0.0013595	1	0.019336	0.0013332	0.039370
1 psi	6895	6.895	0.006895	0.07031	51.7157	1	0.06895	2.036074
1 bar	100000.0	100.0000	0.100000	1.01972	750.062	14.5038	1	29.52998
1 inHg	3386.388	3.386388	0.003386	0.034530	25.40000	0.491141	0.033863	1

NOTE



NOTE



NOTE

