

(圖一)

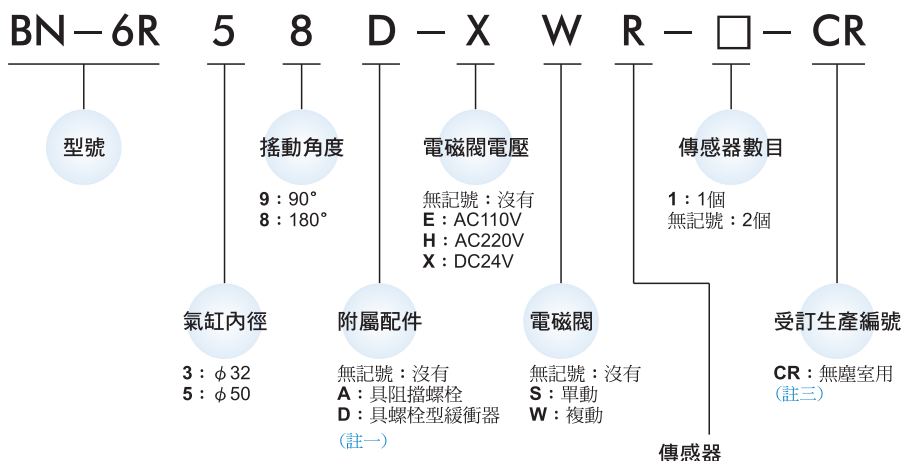
特點：

- 為達成高扭力傳輸，採用雙活塞作動型式。
- 為實現高精度及耐高荷重的設計理念，軸承部採用互鎖式止推滾柱軸承的組合型式，以及強韌的齒輪軸。
- 可與三導桿氣壓缸—MCG3系列及BN-6D系列組合，作為自動迴轉舉昇用途(如圖一)。
- 全系列均附磁。

規格：

型號	BN-6R		
作動方式	複動型		
氣壓缸部	齒條—齒輪驅動		
往復搖動部	90° / 180°		
往復搖動角度			
氣缸內徑(mm)	30	50	
使用流體	空氣		
使用壓力	0.1~1 MPa		
無電磁閥			
範圍	0.2~0.7 MPa		
配電磁閥			
耐壓力	1.5 MPa		
無電磁閥			
範圍	1.05 MPa		
配電磁閥			
周圍溫度	-5°C~+60°C (不凍結)		
給油	不需給油		
緩衝裝置	NBR橡膠緩衝墊片		
付屬配件	傳感器		
	緩衝器		
	電磁閥		
重量	搖動角度180°	6.5	15.0
	kgf 搖動角度90°	7.0	15.5

訂購代號：



傳感器

N	RCB1	AC110V, DC max.100V
M	RCB3	AC220V, DC200V
R	RCB2	DC10~30V
無記號		沒有

(註一)取無記號時，則訂購品無配備阻擋塊。

(註二)全部機型均已內裝傳感器用磁性環。

(註三)屬受訂生產，詳細內容，請先與我們洽詢。

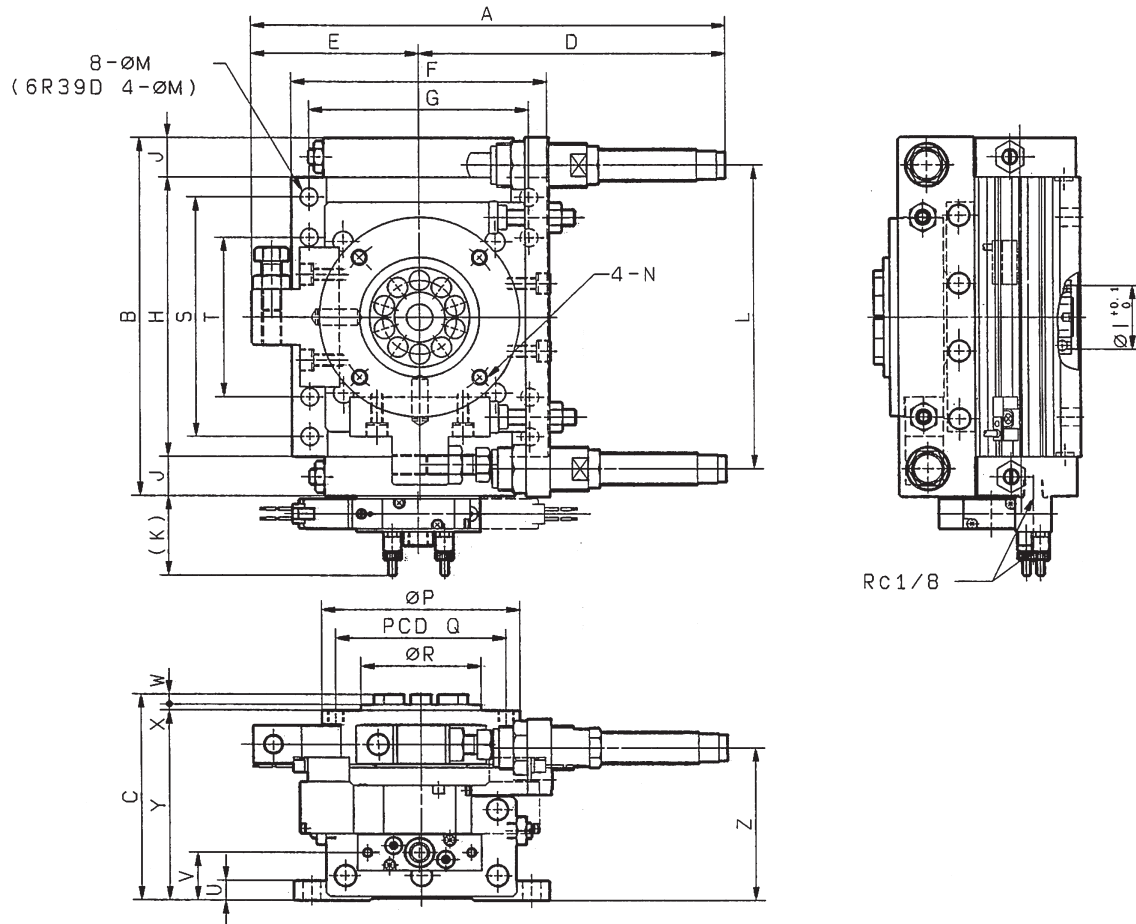
(註二)

BN-6R 外觀尺寸

迴轉型作動缸

NISCON

進口代理商品



代號 型號	A	B	C	D	E	F	G	H	I	J	K	L	M	N	P	Q	R	S	T	U	W
6R39D	237	180	103	153	180	84	110	140	32	20	40	152	9	M8×1.25	99	85	60 f8	—	100	10	5
6R38D (237)	230	103	153	230	(84)	110	190	32	20	40	152	9	M8×1.25	99	85	60 f8	166	100	10	5	
6R59D	297	244	135	182	244	115	160	194	50	25	40	206	11	M10×1.5	145	125	60 f8	160	100	14	5
6R58D (297)	320	135	182	320	(115)	160	270	50	25	40	206	11	M10×1.5	145	125	60 f8	236	100	14	5	

代號 型號	X	Y	Z
6R39D	3	95	76
6R38D	3	95	76
6R59D	5	125	103
6R58D	5	125	103