



規格：

型號	MCCN					
作動方式	複動型					
氣缸內徑	20	25	32	40	50	63
配管口徑尺寸	Rc1/8			Rc1/4		
使用流體	空氣					
最大使用壓力	1 MPa					
最小使用壓力	0.05 MPa					
耐壓力	1.5 MPa					
周圍溫度	-5°C~+60°C (不凍結)					
給油	不需給油					
使用速度範圍	50~500 mm/sec					
緩衝裝置	緩衝墊片					
傳感器	RCA (規格請參Y-05 頁)					
傳感器束帶	BGA20	BGA25	BGA32	BGA40	BGA50	BGA63

※MCCN內部構造及主要零件請參P-79頁。

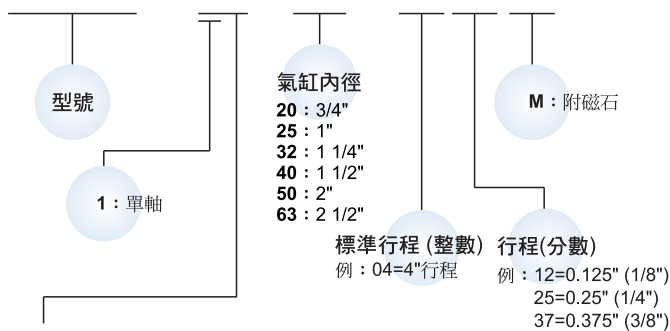
標準行程表：

氣缸內徑 (inch)	行程 (inch)
3/4"	1, 2, 3, 4, 5, 6, 8
1"~2 1/2"	1, 2, 3, 4, 5, 6, 8, 10, 12

●非標準行程亦可承製，長行程尺寸另洽業務人員。

氣缸 / 訂購代號：※特殊規格訂購請參N-03、04頁。

MCCN-11-40-0425 M

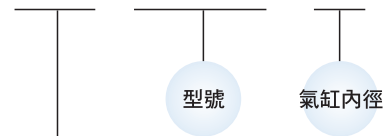


作動方式 / 桿端牙型：

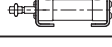
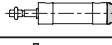

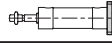
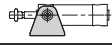
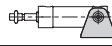
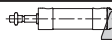
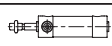
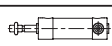
代號	記號	說明
1	1	複動外牙

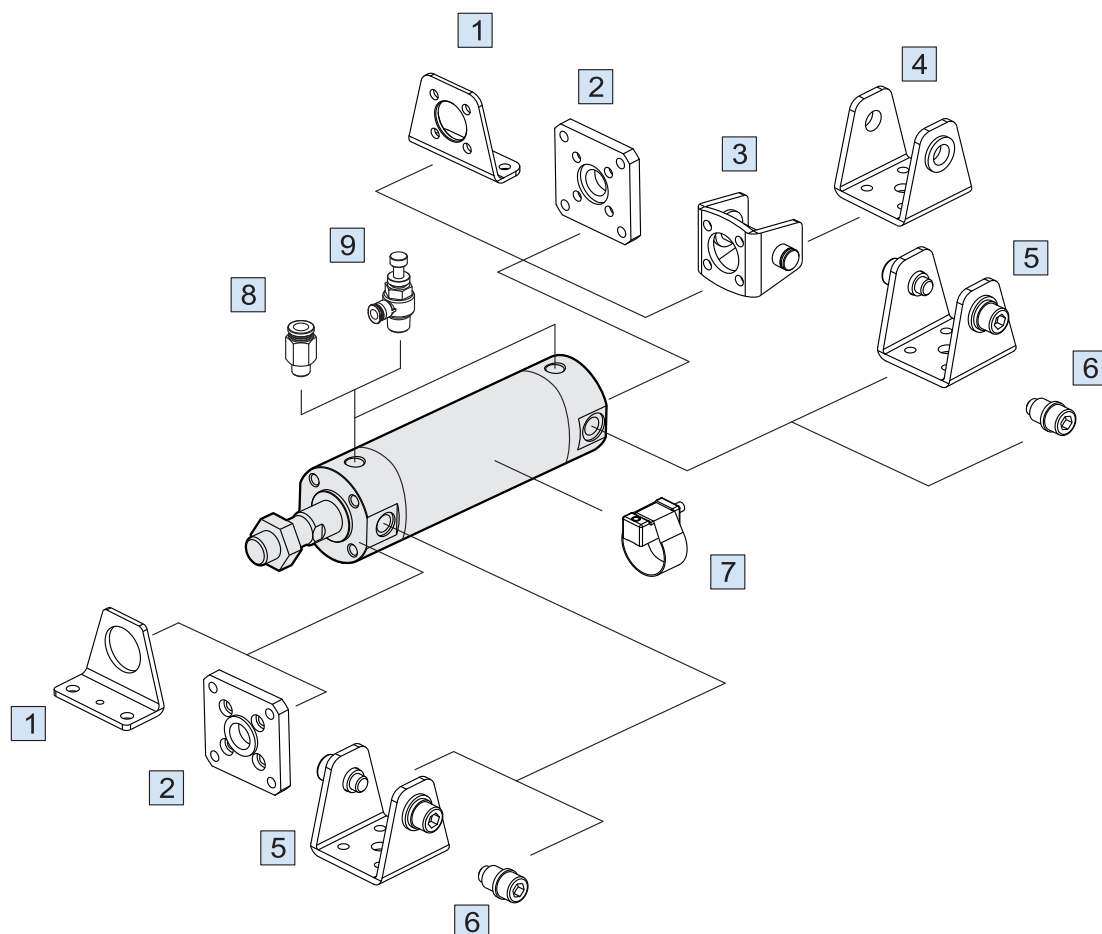
安裝配件：

FAC-MCCN-40



安裝型式

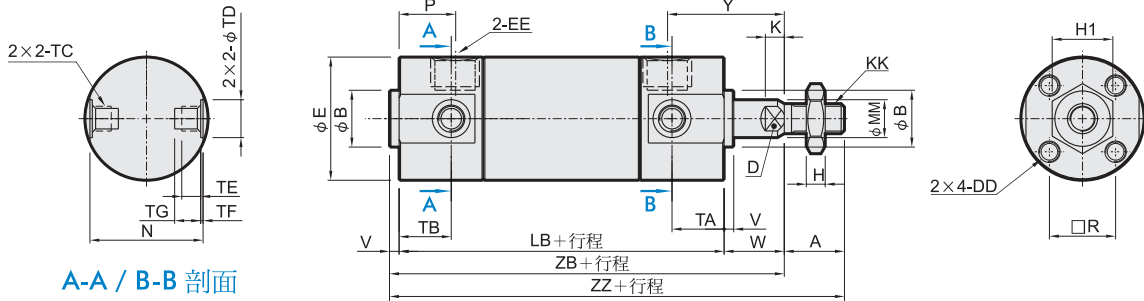
	LB
	CB
	FAC
	FBC
	SDB-R
	SDB-H
	CB+SDB
	TA
	TB



No.	安裝配件	頁次
1	LB 安裝配件	P-90
2	FAC/FBC 安裝配件	P-91
3	CB+PIN 安裝配件	P-90,89
4	SDB 安裝配件	P-92
5	SDB-R/H 安裝配件	P-92
6	TA/TB 安裝配件	P-92
7	RCA+BGA** 傳感器+固定座	Y-05
8	PC 管接頭 (PISCO)	L-02
9	JSC 調速器 (PISCO)	L-22

MCCN 外觀尺寸 $\phi 3/4'' \sim \phi 2 1/2''$

圓型氣壓缸



A-A / B-B 剖面

單位：inch

代號 內徑	標準行程 範圍	長行程 範圍	A	B	D	DD	E	EE	H	H1	K	KK	LB
20	~ 8	8.01 ~ 14	0.50	0.472 ⁺⁰ _{-0.0011}	0.24	#8-32×0.28 深	1.02	NPT1/8	0.16	0.44	0.157	1/4-28 UNF	2.72 (3.03)
25	~12	12.01 ~ 16	0.50	0.551 ⁺⁰ _{-0.0011}	0.31	#10-32×0.30 深	1.22	NPT1/8	0.19	0.50	0.197	5/16-24 UNF	2.72 (3.03)
32	~12	12.01 ~ 18	0.75	0.709 ⁺⁰ _{-0.0011}	0.39	#10-32×0.30 深	1.50	NPT1/8	0.26	0.69	0.217	7/16-20 UNF	2.80 (3.11)
40	~12	12.01 ~ 32	0.75	0.984 ⁺⁰ _{-0.0013}	0.55	1/4-28×0.47 深	1.85	NPT1/8	0.26	0.69	0.236	7/16-20 UNF	3.07 (3.43)
50	~12	12.01 ~ 48	0.88	1.181 ⁺⁰ _{-0.0013}	0.71	5/16-24×0.63 深	2.28	NPT1/4	0.32	0.75	0.276	1/2-20 UNF	3.54 (3.86)
63	~12	12.01 ~ 48	0.88	1.260 ⁺⁰ _{-0.0015}	0.71	3/8-24×0.63 深	2.83	NPT1/4	0.32	0.75	0.276	1/2-20 UNF	3.54 (3.86)

代號 內徑	MM	N	P	R	TA	TB	TC	TD _{H9}	TE	TF	TG	V	W	Y	ZB	ZZ
20	0.315	0.94	0.47	0.55	0.433	0.433	M5×0.8	0.315	0.157	0.020	0.217	0.08	0.50	0.97	3.30 (3.51)	3.80 (4.11)
25	0.394	1.14	0.47	0.65	0.433	0.433	M6×0.75	0.394	0.197	0.039	0.256	0.08	0.62	1.09	3.42 (3.73)	3.92 (4.23)
32	0.472	1.42	0.43	0.79	0.433	0.394	M8×1.0	0.472	0.217	0.049	0.295	0.08	0.88	1.35	3.76 (4.07)	4.51 (4.82)
40	0.630	1.73	0.47	1.02	0.472	0.394	M10×1.25	0.551	0.240	0.049	0.335	0.08	0.88	1.39	4.03 (4.39)	4.78 (5.14)
50	0.787	2.17	0.51	1.26	0.512	0.472	M12×1.25	0.630	0.295	0.079	0.394	0.08	1.19	1.74	4.81 (5.29)	5.69 (6.01)
63	0.787	2.72	0.51	1.50	0.512	0.472	M14×1.5	0.709	0.453	0.118	0.571	0.08	1.19	1.74	4.81 (5.29)	5.69 (6.01)

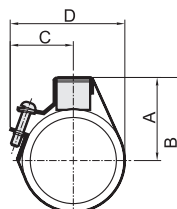
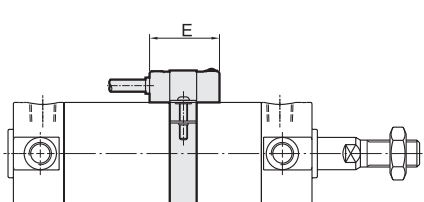
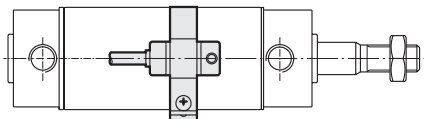
註：() 內為長行程尺寸。

■ 傳感器安裝

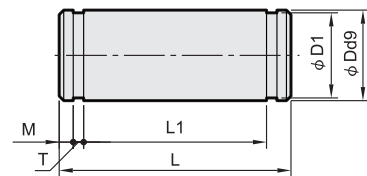
傳感器：RCA
傳感器束帶：BGA**

單位：inch

代號 內徑	A	B	C	D	E
20	0.709	1.220	0.984	1.50	1.024
25	0.787	1.378	1.063	1.654	1.024
32	0.945	1.693	1.220	1.969	1.024
40	1.142	2.087	1.417	2.362	1.024
50	1.339	2.480	1.614	2.756	1.024
63	1.614	3.031	1.890	3.307	1.024



Pin



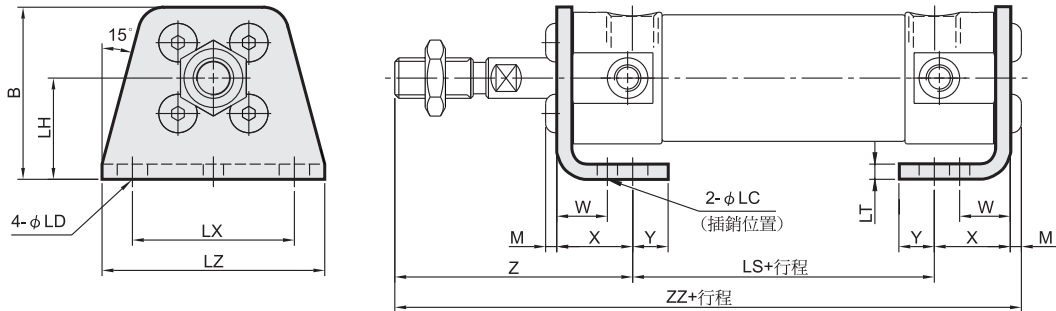
for CB

單位：inch

代號 內徑	Dd9	D1	L	L1	M	T	扣環
20	0.315 ^{-0.0016} _{-0.0030}	0.30	1.71	1.52	0.06	0.04	STW-8
25	0.394 ^{-0.0016} _{-0.0030}	0.38	1.89	1.68	0.06	0.05	STW-10
32	0.472 ^{-0.0020} _{-0.0037}	0.45	2.34	2.13	0.06	0.05	STW-12
40	0.551 ^{-0.0020} _{-0.0037}	0.53	2.81	2.56	0.08	0.05	STW-14
50	0.630 ^{-0.0020} _{-0.0037}	0.60	3.39	3.13	0.08	0.05	STW-16
63	0.709 ^{-0.0020} _{-0.0037}	0.67	4.15	3.85	0.10	0.05	STW-18



LB



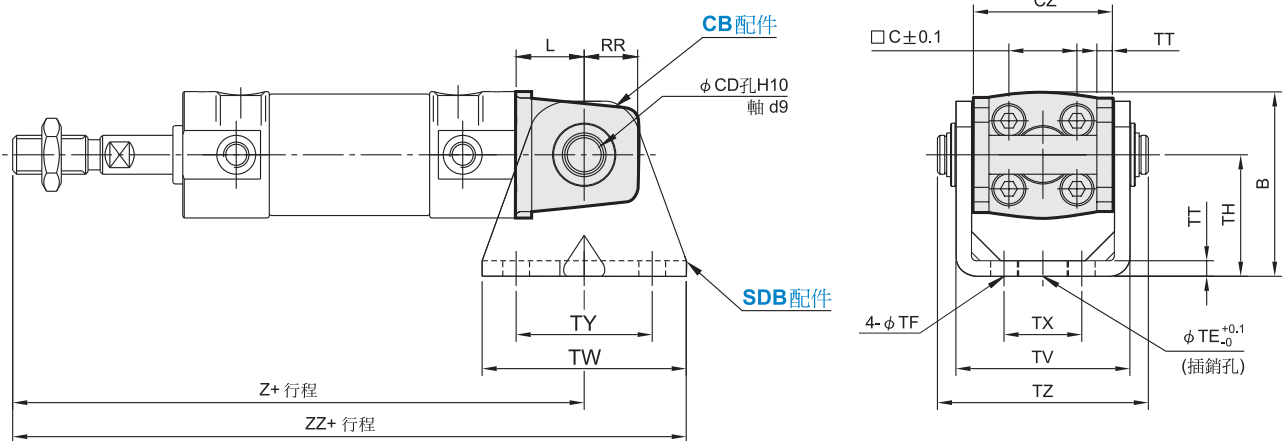
單位：inch

代號 內徑	B	LC	LD	LH	LS	LT	LX	LZ	M	W	X	Y	Z	ZZ
20	1.34	0.16	0.24	0.79	1.77 (2.08)	0.12	1.26	1.73	0.09	0.39	0.59	0.28	1.47	3.92 (4.23)
25	1.52	0.16	0.24	0.87	1.77 (2.08)	0.12	1.42	1.93	0.11	0.39	0.59	0.28	1.59	4.06 (4.37)
32	1.77	0.16	0.26	0.98	1.77 (2.08)	0.12	1.73	2.28	0.11	0.39	0.63	0.31	2.14	4.65 (4.96)
40	2.15	0.16	0.26	1.18	2.01 (2.36)	0.12	2.13	2.80	0.13	0.39	0.65	0.33	2.16	4.95 (5.30)
50	2.78	0.20	0.35	1.57	2.17 (2.64)	0.18	2.60	3.39	0.17	0.69	0.87	0.43	2.76	5.96 (6.43)
63	3.25	0.20	0.43	1.77	2.17 (2.64)	0.18	3.23	4.17	0.22	0.69	0.87	0.51	2.76	6.01 (6.48)

註：() 內為長行程尺寸。

CB

(另購SDB + 插銷)

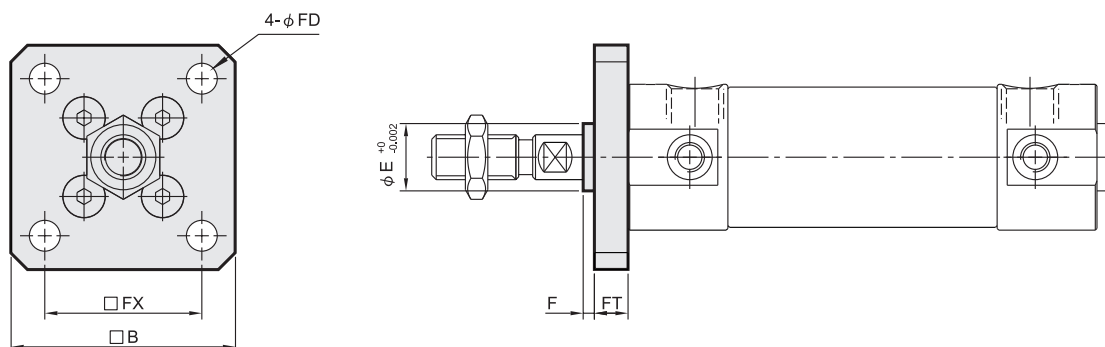


單位：inch

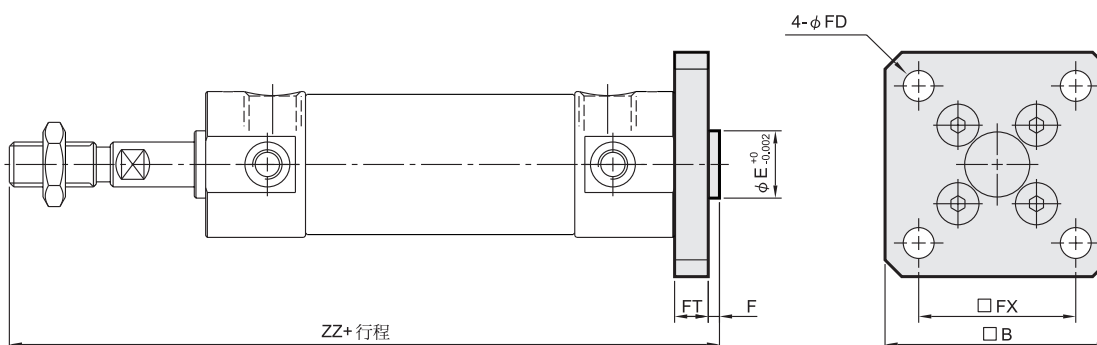
代號 內徑	B	CD	CZ	L	RR	TE	TF	TH	TT	TV	TW	TX	TY	TZ	Z	ZZ
20	1.50	0.315	1.14	0.55	0.43	0.394	0.22	0.98	0.13	1.41	1.65	0.63	1.10	1.71	4.27 (4.58)	5.09 (5.40)
25	1.79	0.394	1.30	0.63	0.51	0.394	0.22	1.18	0.13	1.57	1.65	0.79	1.10	1.89	4.47 (4.78)	5.29 (5.60)
32	2.13	0.472	1.57	0.79	0.59	0.394	0.26	1.38	0.18	1.94	1.89	0.87	1.10	2.34	5.21 (5.52)	6.16 (6.47)
40	2.50	0.551	1.93	0.87	0.71	0.394	0.26	1.57	0.18	2.30	2.20	1.18	1.18	2.81	5.57 (5.92)	6.67 (7.02)
50	3.11	0.630	2.36	0.98	0.79	0.787	0.35	1.97	0.24	2.85	2.52	1.42	1.42	3.39	6.60 (7.07)	7.86 (8.33)
63	3.78	0.709	2.91	1.18	0.87	0.787	0.43	2.36	0.31	3.56	2.91	1.81	1.81	4.15	6.80 (7.27)	8.25 (8.72)

註：() 內為長行程尺寸。

FAC



FBC



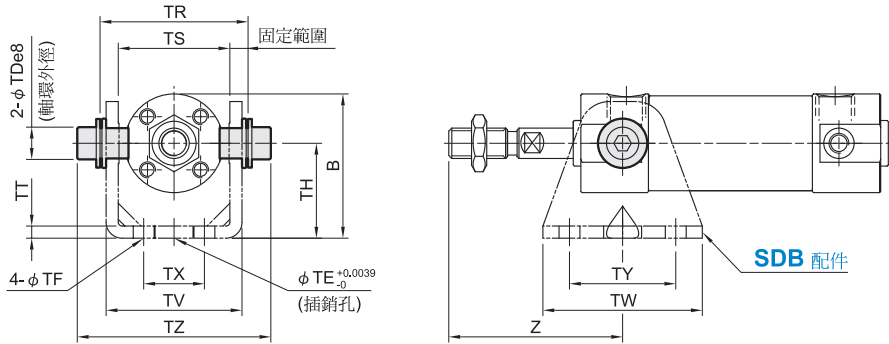
單位：inch

代號 內徑	B	E	F	FX	FD	FT	ZZ
20	1.57	0.472	0.08	1.10	0.22	0.24	4.03 (4.34)
25	1.73	0.551	0.08	1.26	0.22	0.28	4.19 (4.50)
32	2.09	0.709	0.08	1.50	0.26	0.28	4.78 (5.09)
40	2.40	0.984	0.08	1.18	0.26	0.31	5.09 (5.44)
50	2.99	1.181	0.08	2.28	0.35	0.35	6.05 (6.52)
63	3.62	1.260	0.08	2.76	0.43	0.35	6.05 (6.52)

註：() 內為長行程尺寸。

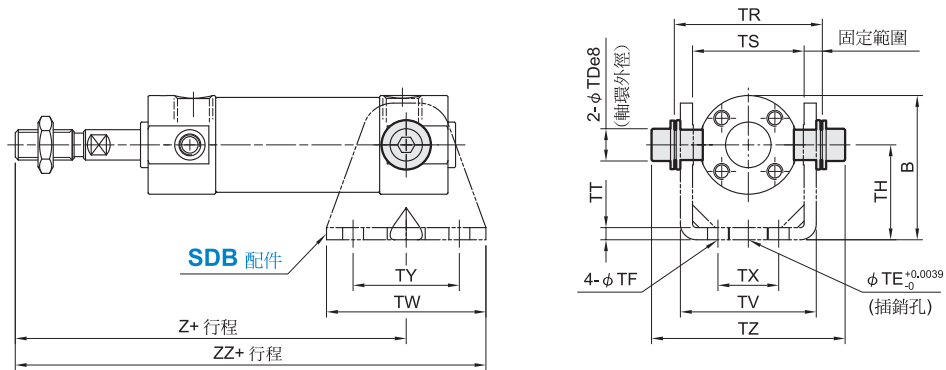
TA

桿端



TB

蓋端

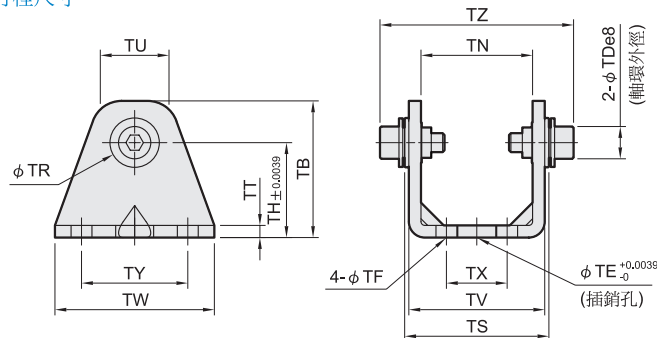


單位 : inch

代號 內徑	B	TDe8	TE	TF	TH	TR	TS	TT	TV	TW	TX	TY	TZ	桿端		蓋端	
														Z	Z	ZZ	
20	1.50	0.315	0.394	0.22	0.98	1.54	1.14	0.13	1.41	1.65	0.63	1.10	2.00	1.43	3.28 (3.59)	4.11 (4.42)	
25	1.79	0.394	0.394	0.22	1.18	1.69	1.30	0.13	1.57	1.65	0.79	1.10	2.27	1.55	3.40 (3.71)	4.23 (4.54)	
32	2.13	0.472	0.394	0.26	1.38	2.11	1.57	0.18	1.94	1.89	0.87	1.10	2.88	2.06	4.03 (4.34)	4.98 (5.29)	
40	2.50	0.551	0.394	0.26	1.57	2.54	1.93	0.18	2.30	2.20	1.18	1.18	3.52	2.10	4.31 (4.66)	5.41 (5.76)	
50	3.11	0.630	0.787	0.35	1.97	3.15	2.36	0.24	2.85	2.52	1.42	1.42	4.29	2.58	5.14 (5.61)	6.40 (6.87)	
63	3.78	0.709	0.787	0.43	2.36	3.86	2.91	0.31	3.56	2.91	1.81	1.81	5.15	2.58	5.14 (5.61)	6.60 (7.07)	

註 : () 內為長行程尺寸。

SDB



單位 : inch

代號 內徑	TB	TE	TF	TH	TN	TR	TT	TU	TV	TW	TX	TY	TS	TZ	插銷外徑	
20	1.42	0.394	0.22	0.98	1.15	0.51	0.13	0.71	1.41	1.65	0.63	1.10	1.50	2.00	0.315	-0.0016 -0.0030
25	1.69	0.394	0.22	1.18	1.30	0.59	0.13	0.81	1.57	1.65	0.79	1.10	1.65	2.27	0.394	-0.0016 -0.0030
32	1.97	0.394	0.26	1.38	1.59	0.67	0.18	0.93	1.94	1.89	0.87	1.10	2.06	2.88	0.472	-0.0020 -0.0037
40	2.28	0.394	0.26	1.57	1.94	0.83	0.18	1.07	2.30	2.20	1.18	1.18	2.50	3.52	0.551	-0.0020 -0.0037
50	2.76	0.787	0.35	1.97	2.38	0.94	0.24	1.17	2.85	2.52	1.42	1.42	3.10	4.29	0.630	-0.0020 -0.0037
63	3.23	0.787	0.43	2.36	2.94	1.02	0.31	1.35	3.56	2.91	1.81	1.81	3.80	5.15	0.709	-0.0020 -0.0037