

標準行程表：

氣缸內徑	行程 (mm)	最大行程
φ 6	10,20,30	50
φ 12	10,15,20,25,30,35,40,45,50,60,70	70
φ 16	10,15,20,25,30,35,40,45,50,60,70,	120
φ 20		130
φ 25	75,80,90,100	150
φ 32		150

- 可調行程0~5mm。
- 非標準行程亦可承製，請洽業務人員。

訂購代號：

MCDA - 03 - 12 - 50 - G

型號

氣缸內徑

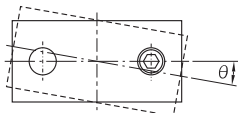
行程

軸承型式：

03	滑動軸承
23	線性滾珠軸承

配管口螺牙
無：RC牙
G：G牙
NPT：NPT牙

不迴轉精度： (抵抗偏擺的能力)



氣缸內徑	φ 6~φ 32
MCDA-03	±0.1°
MCDA-23	±0.15°

特點：

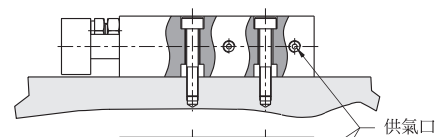
- 對於拾取與配置的作業上，此種雙軸倍力缸提供了高精度的導引需求；同時，藉由兩支活塞桿構造產生了兩倍推力的功能。
- 規格化的容許橫向荷重，以及為了提高精度，增加軸承部的長度；同時為了使滑動軸承與線性滾珠軸承可以互換，採用尺寸相同的本體。
- 全系列均附磁。

規格：

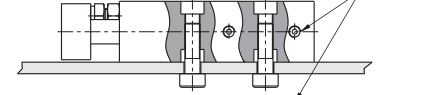
型號	MCDA					
作動方式	複動型					
氣缸內徑 (mm)	6	12	16	20	25	32
配管口徑尺寸	M5×0.8			Rc1/8		
使用流體	空氣					
使用壓力範圍 (MPa)	Max.	0.7				
	Min.	0.15	0.1	0.05		
耐壓力	1 MPa					
周圍溫度	-5°C~+60°C (不凍結)					
給油	不需給油 (使用潤滑油，建議採用輪機油 NO.1 ISO VG32)					
使用速度範圍	50~300	50~500 mm/sec				
緩衝裝置	NBR 緩衝墊塊					
磁性環	均附磁性環					
傳感器	RCE/E1	RCB, RCE, RCE1				

※傳感器詳細規格請參Y-07頁(RCB), Y-09頁(RCE / RCE1)。

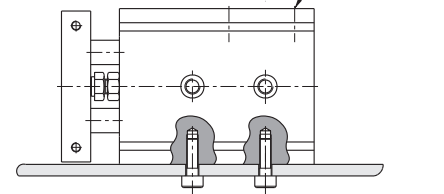
上面安裝



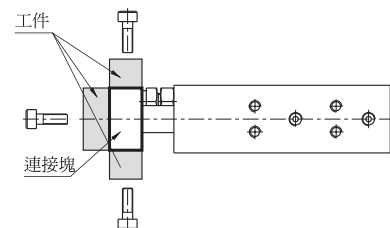
底部安裝



側面安裝

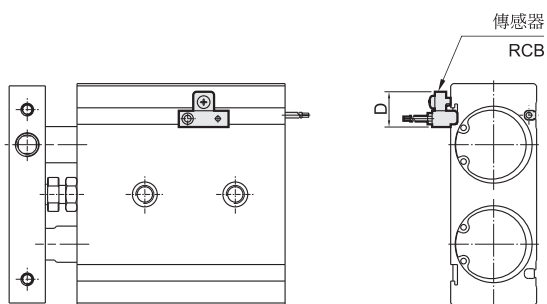


連接塊有三個面
可連接工件

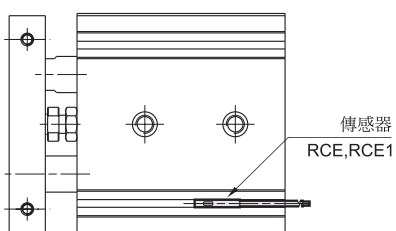
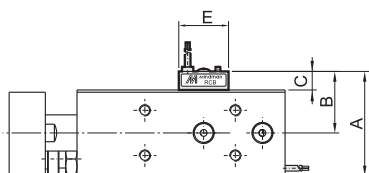


傳感器安裝：

傳感器：RCB, RCE, RCE1



代號 內徑	A	B	C	D	E
12	26.5	17.5	8.5	16	22
16	28.5	18.5	8.5	16	22
20	33.5	21	8.5	16	22
25	38.5	23.5	8.5	16	22
32	46.5	27.5	8.5	16	22

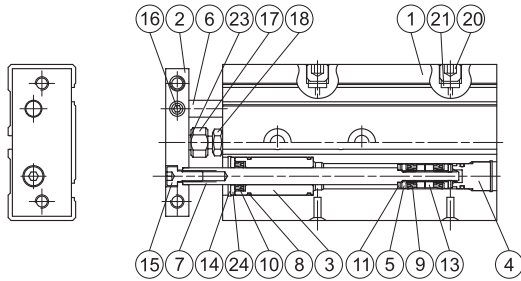


MCDA-03 內部構造及主要零件

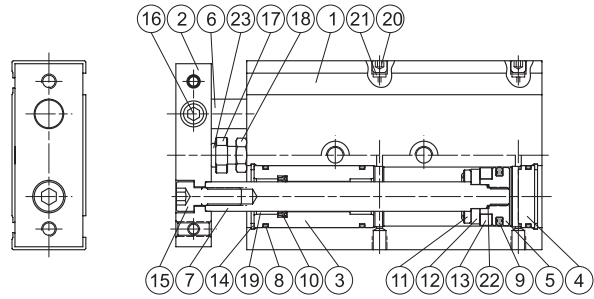
雙軸倍力缸



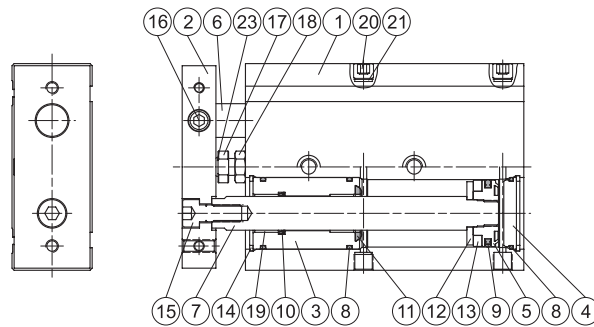
φ 6



φ 12~φ 20



φ 25, φ 32



主要零件材質：

No.	零件名稱	內徑						備註	數量	修理包 (內含)
		6	12	16	20	25	32			
1	本體			鋁合金				1		
2	連接塊			鋁合金				1		
3	前蓋			鋁合金				2		
4	尾蓋			鋁合金				2		
5	活塞			鋁合金				2		
6	活塞桿 #1		不銹鋼			碳鋼		1		
7	活塞桿 #2		不銹鋼			碳鋼		1		
8	缸管墊片			NBR				6	●	
9	活塞密封環			NBR				2	●	
10	活塞桿密封環			NBR				2	●	
11	前緩衝墊片			NBR				2	●	
12	磁性環固定座			不銹鋼				2		
13	磁性環			磁石材				2		
14	止動環			彈簧鋼				4		
15	六角承窩螺絲			不銹鋼				1		
16	止付螺絲			不銹鋼				1		
17	緩衝螺栓			銅合金				1		
18	六角螺帽			碳鋼				1		
19	乾式軸承			軸承合金				4		
20	塞頭 (止付螺絲)			碳鋼				2		
21	塞頭墊片			NBR				2	●	
22	O 型環			NBR			僅適用 φ 20	2	●	
23	緩衝墊片			塑鋼				1		
24	前蓋墊圈			不銹鋼			僅適用 φ 6	2		

修理包 / 訂購代號：

內徑	修理包
φ 6	PS-MCDA-6
φ 12	PS-MCDA-12
φ 16	PS-MCDA-16
φ 20	PS-MCDA-20
φ 25	PS-MCDA-25
φ 32	PS-MCDA-32

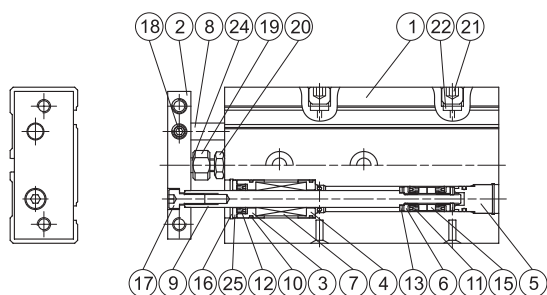


MCDA-23 內部構造及主要零件

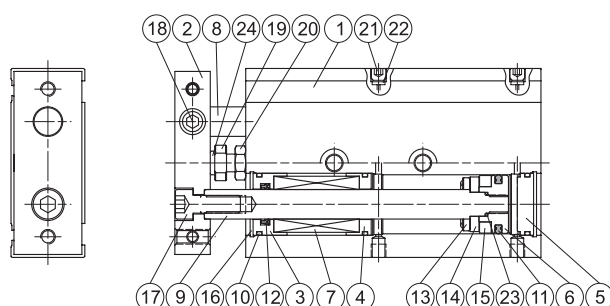
雙軸倍力缸



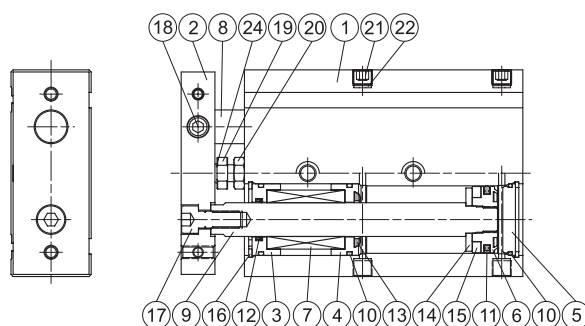
$\phi 6$



$\phi 12 \sim \phi 20$



$\phi 25, \phi 32$



主要零件材質：

No.	零件名稱	內徑	6	12	16	20	25	32	備註	數量	修理包 (內含)
1	本體				鋁合金					1	
2	連接塊				鋁合金					1	
3	前蓋 #1				鋁合金					2	
4	前蓋 #2				鋁合金					2	
5	尾蓋				鋁合金					2	
6	活塞				鋁合金					2	
7	線性軸承				—					2	
8	活塞桿 #1				特殊鋼					1	
9	活塞桿 #2				特殊鋼					1	
10	缸管墊片				NBR					6	●
11	活塞密封環				NBR					2	●
12	活塞桿密封環				NBR					2	●
13	前緩衝墊片				NBR					2	●
14	磁性環固定座				不銹鋼					2	
15	磁性環				磁石材					2	
16	止動環				彈簧鋼					4	
17	六角承窩螺絲				不銹鋼					1	
18	止付螺絲				不銹鋼					1	
19	緩衝螺栓				銅合金					1	
20	六角螺帽				碳鋼					1	
21	塞頭 (止付螺絲)				碳鋼					2	
22	塞頭墊片				NBR					2	●
23	O 型環				NBR				僅適用 $\phi 20$	2	●
24	緩衝墊片				塑鋼					1	
25	前蓋墊圈				不銹鋼				僅適用 $\phi 6$	2	

修理包 / 訂購代號：

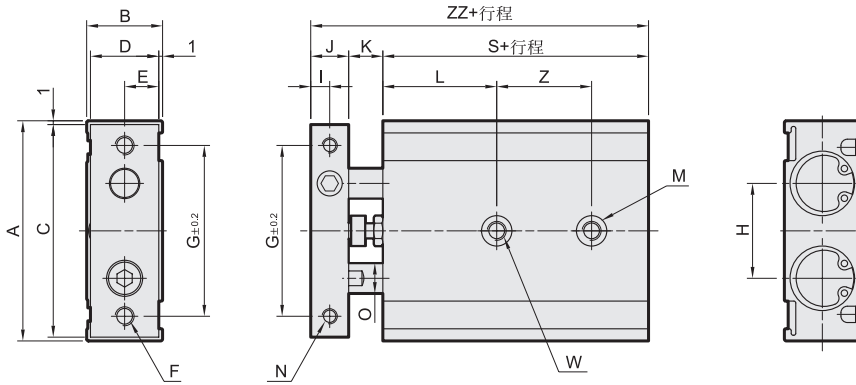
內徑	修理包
$\phi 6$	PS-MCDA-6
$\phi 12$	PS-MCDA-12
$\phi 16$	PS-MCDA-16
$\phi 20$	PS-MCDA-20
$\phi 25$	PS-MCDA-25
$\phi 32$	PS-MCDA-32



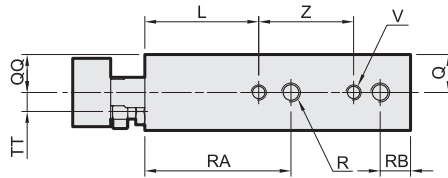
Mindman

MCDA 外觀尺寸 $\phi 6 \sim \phi 32$

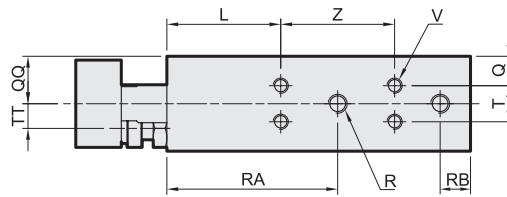
雙軸倍力缸



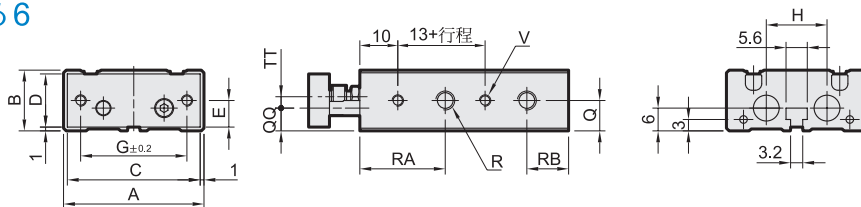
$\phi 12, \phi 16$



$\phi 20 \sim \phi 32$



$\phi 6$



MCDA-03/MCDA-23

代號 內徑	A	B	C	D	E	F (貫通)	G	H	I	J	K	L	M (兩側)	N (兩側)	O	Q	QQ	R (兩側)	RA	RB	S	T
6	37	16	35	14	7	2-M3×0.5	28	16	2.75	5.5	8	13	2- $\phi 6.5 \times 3.3$ 深※1	2-M3×0.5 貫通	4	8	6	4-M5×0.8	22.5	11	45	
12	46	18	44	16	8	2-M4×0.7	35	19	4	8	9	20	4- $\phi 6.5 \times 3.3$ 深	4-M3×0.5×5深	6	9	10	4-M5×0.8	30	8	55	
16	58	20	56	18	9	2-M5×0.8	45	25	5	10	9	30	4- $\phi 8 \times 4.4$ 深	4-M4×0.7×6深	8	10	10	4-M5×0.8	38.5	8	60	
20	64	25	62	23	11.5	2-M5×0.8	50	28	6	12	12	30	4- $\phi 9.5 \times 5.3$ 深	4-M4×0.7×6深	10	7.75	12.5	4-M5×0.8	45	8	70	9.5
25	80	30	78	28	14	2-M6×1.0	60	35	6	12	12	30	4- $\phi 11 \times 6.3$ 深	4-M5×0.8×8深	12	8.5	15	4-Rc1/8	46	9	72	13
32	98	38	96	36	18	2-M6×1.0	75	44	8	16	14	30	4- $\phi 11 \times 6.3$ 深	4-M5×0.8×8深	16	9	19	4-Rc1/8	56	10	82	20

代號 內徑	TT	V (兩側)	W (貫通)	Z (行程)				ZZ								
				10	15	20	25		30	35	40	45	50	60	70	75
6	3	4-M3×0.5×4.5深	2- $\phi 3.4$	10+1/2 行程 (※2)												58.5
12	3.5	4-M3×0.5×4.5深	2-M4×0.7	30	40	50		72								
16	5	4-M4×0.7×5深	2-M5×0.8	25	35	45	55	79								
20	6.5	8-M4×0.7×5.5深	2-M6×1.0	30	40	60		94								
25	9	8-M5×0.8×7.5深	2-M8×1.25	30	40	60		96								
32	11.5	8-M5×0.8×7.5深	2-M8×1.25	40	50	70		112								

※1: $\phi 6$ -單側
 ※2: $\phi 6$ -行程 (10, 20, 30)

