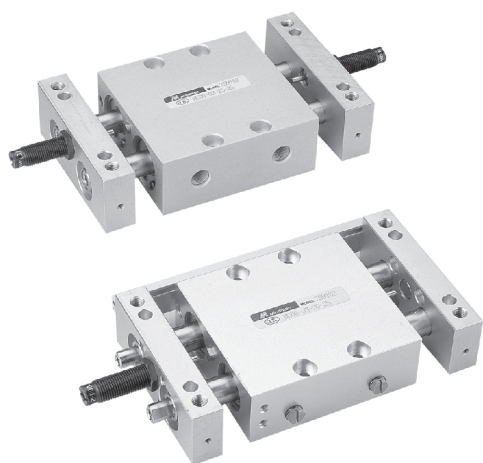


# MCDB 系列

## 雙軸倍力滑台氣壓缸



### 特點：

- 對於拾取與配置的作業上，此種雙軸倍力缸提供了高精度的導引需求；同時，藉由兩支活塞桿構造產生了兩倍推力的功能。
- 客戶設計使用時，可作連接塊固定或本體固定兩種方式安裝。
- 依使用時的精度需求，在導桿軸承部設計有滑動軸承。

### 規格：

型號	MCDB		
作動方式	複動型		
氣缸內徑(mm)	10,16	20	25,32
配管口徑尺寸	M5×0.8		Rc1/8
使用流體	空氣		
最大使用壓力	1 MPa		
最小使用壓力	0.15 MPa	0.1 MPa	
耐壓力	1.5 MPa		
周圍溫度	-5℃~+60℃ (不凍結)		
給油	不需給油		
使用速度範圍	50~500 mm/sec		
緩衝裝置	油壓緩衝器		
行程調整可能範圍	標準行程±2mm		
傳感器	RCD (規格請參Y-08頁)		

### 標準行程表：

氣缸內徑	行程 (mm)
φ 10	25,50,75
φ 16, 20, 25, 32	25,50,75,100,125,150,175,200

### 訂購代號：

MCDB - 03 - 10 - 50 M

型號

氣缸內徑

行程

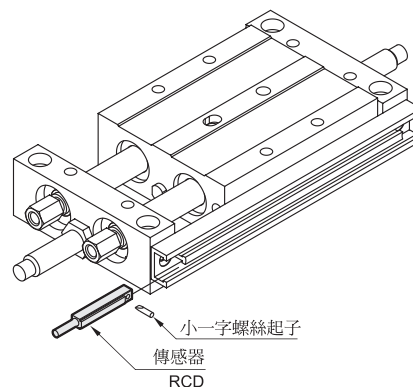
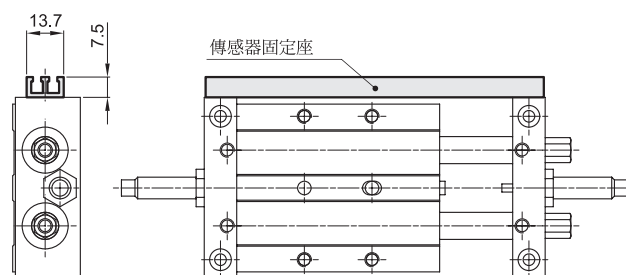
軸承型式：

03 滑動軸承

M：附磁石

### 傳感器安裝：

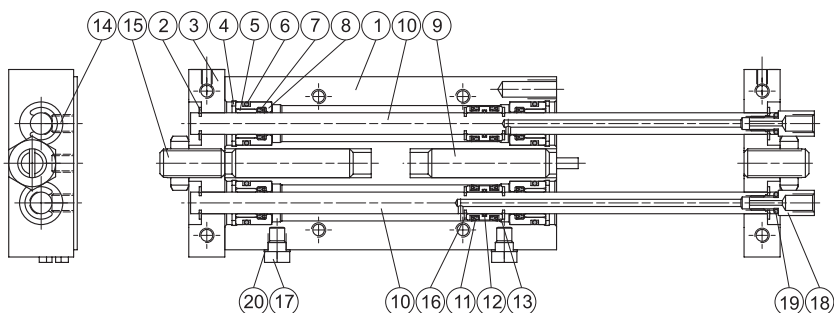
傳感器：RCD



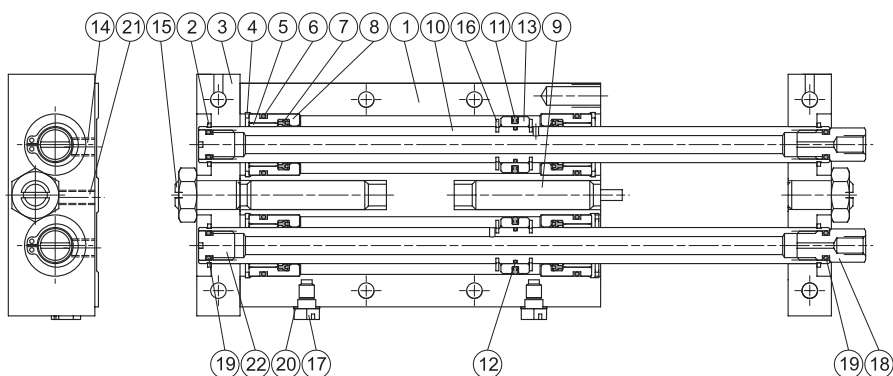
# MCDB 內部構造及主要零件 $\phi 10, \phi 16, \phi 25$

## 雙軸倍力滑台氣壓缸

$\phi 10$



$\phi 16, \phi 25$



### 主要零件材質：

No.	零件名稱	材質	數量	修理包 (內含)
1	本體	鋁合金	1	
2	活塞桿止動環	彈簧鋼	4	
3	連接塊	鋁合金	2	
4	前蓋止動環	彈簧鋼	4	
5	襯套	軸承合金	4	
6	缸蓋環	NBR	4	●
7	活塞桿密封環	NBR	4	●
8	前蓋	鋁合金	4	
9	緩衝器	—	2	
10	活塞桿	碳鋼	2	
11	活塞密封環	NBR	2	●
12	活塞墊片	NBR	2	●
13	活塞	鋁合金	2	
14	止付螺絲	碳鋼	4	
15	定位螺絲	碳鋼	2	
16	活塞止動環	彈簧鋼	4	
17	塞頭螺絲	銅合金	2	
18	接頭	合金鋼	2	
19	接頭O型環	NBR	4	●
20	塞頭墊片	塑膠	2	
21	止付螺絲	碳鋼	2	
22	活塞桿塞頭	銅合金	2	

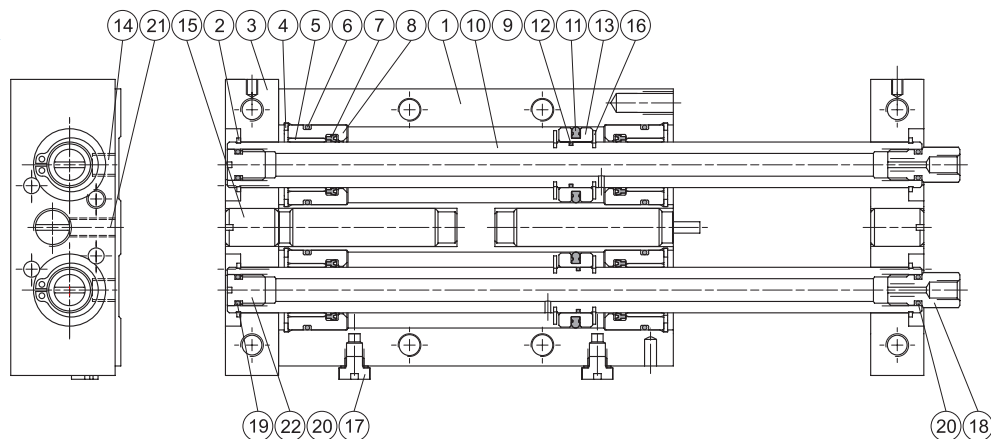
### 修理包 / 訂購代號：

內徑	修理包
$\phi 10$	<b>PS-MCDB-10</b>
$\phi 16$	<b>PS-MCDB-16</b>
$\phi 25$	<b>PS-MCDB-25</b>

# MCDB 內部構造及主要零件 $\phi 20, \phi 32$

雙軸倍力滑台氣壓缸

$\phi 20, \phi 32$



## 主要零件材質：

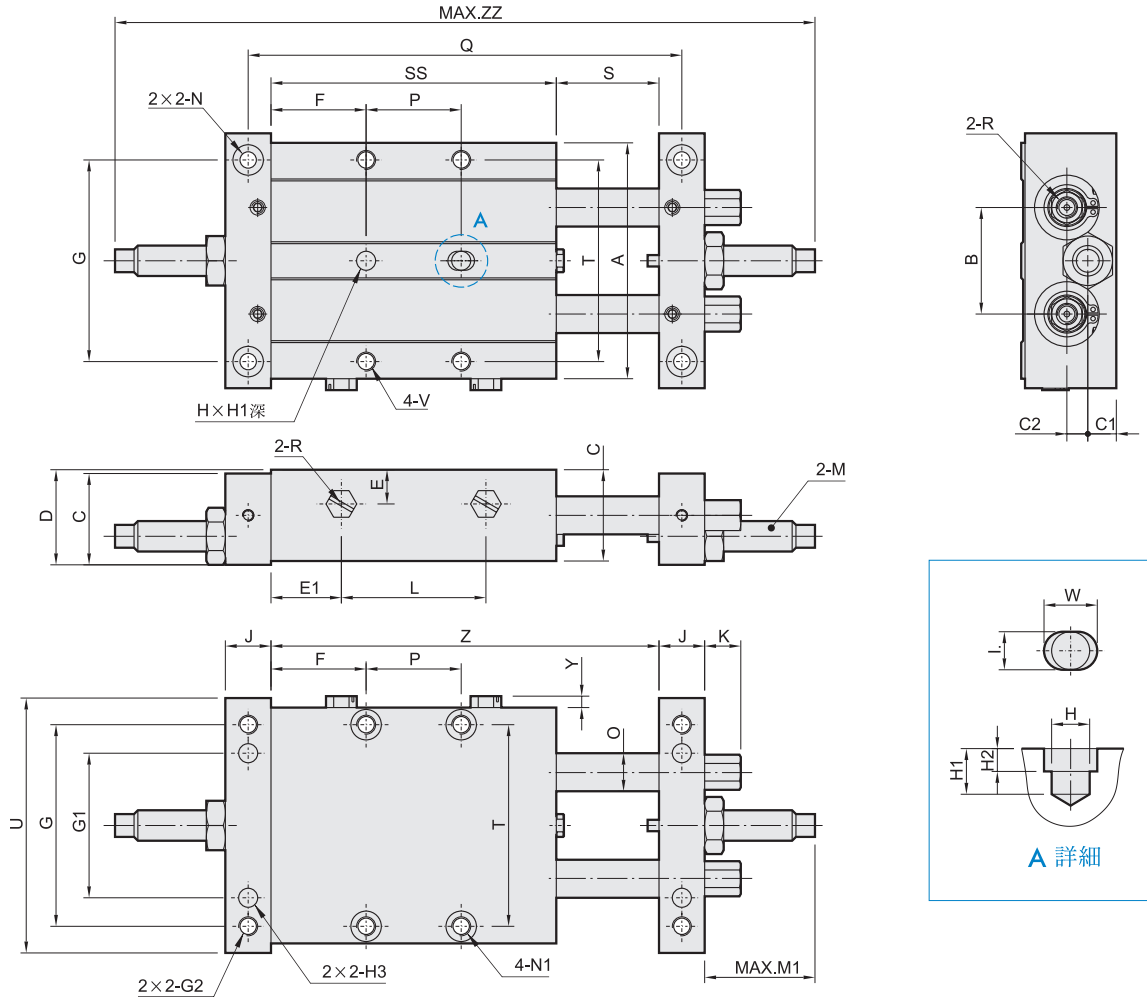
No.	零件名稱	材質	數量	修理包 (內含)
1	本體	鋁合金	1	
2	活塞桿止動環	彈簧鋼	4	
3	連接塊	鋁合金	2	
4	前蓋止動環	彈簧鋼	4	
5	襯套	軸承合金	4	
6	缸蓋環	NBR	4	●
7	活塞桿密封環	NBR	4	●
8	前蓋	鋁合金	4	
9	緩衝器	—	2	
10	活塞桿	碳鋼	2	
11	活塞密封環	NBR	2	●
12	活塞墊片	NBR	2	●
13	活塞	鋁合金	2	
14	止付螺絲	碳鋼	4	
15	定位螺絲	碳鋼	2	
16	活塞止動環	彈簧鋼	4	
17	塞頭螺絲	銅合金	2	
18	接頭	合金鋼	2	
19	接頭O型環	NBR	4	●
20	塞頭墊片	塑膠	2	
21	止付螺絲	碳鋼	2	
22	活塞桿塞頭	銅合金	2	

## 修理包 / 訂購代號：

內徑	修理包
$\phi 20$	<b>PS-MCDB-20</b>
$\phi 32$	<b>PS-MCDB-32</b>

# MCDB-03 外觀尺寸 $\phi 10, \phi 16, \phi 25$ 行程 : 25

雙軸倍力滑台氣壓缸



(mm)

內徑	代號 行程	A	B	C	C1	C2	D	E	E1	F	G	G1	G2	H <sub>(H7)</sub>	H1	H2	H3 <sub>(H7)</sub>	I	J	K	L	M	M1
10	25	48	22	18	6.5	2.5	19	6.5	14.5	21	40	28	M4×0.7×8深	φ4	6	3	φ4×5深	φ4	10	9.5	38	M8×1.0(MAC-0806-SN)	32.6
16	25	62	28	24	7.5	5.5	25	9	18.5	25	53	38	M5×0.8×10深	φ5	6	3	φ5×6深	φ5	12	9.5	38	M8×1.0(MAC-0806-SN)	30.6
25	25	79	35	32	9	9	34	16	19.5	28.5	67	50	M6×1.0×12深	φ6	8	4	φ6×8深	φ6	16	-	43	M10×1.0(MAC-1007-SN)	33

內徑	代號 行程	N	N1	O	P	Q	R	S	SS	T	U	V	W	Y	Z	ZZ
10	25	φ3.3貫通6.5×3.2深	φ3.2貫通6.5×3.3深	φ6	25	104	M5×0.8	27	67	37	52	M4×0.7×6深	6	3	94	179.2
16	25	φ4.3貫通8×4.5深	φ4.3貫通8×4.5深	φ10	25	114	M5×0.8	27	75	53	67	M5×0.8×10深	7	3	102	187.2
25	25	φ5.2貫通9.5×5深	φ5.5貫通9.5×5.5深	φ12	25	125	Rc1/8	27	82	67	84	M6×1.0×12深	8	-	109	207



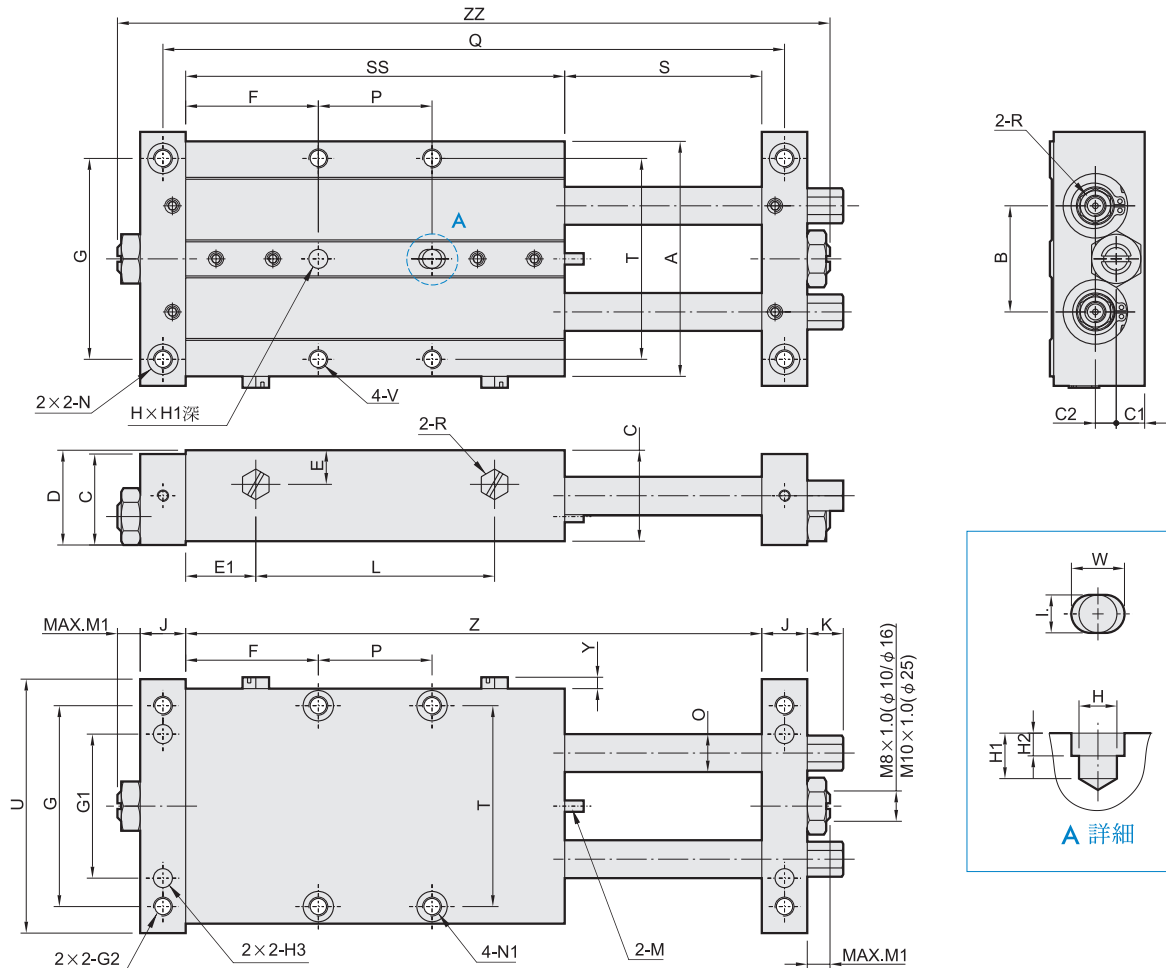
Mindman

# MCDB-03 外觀尺寸 $\phi 10$ 行程：50~75 / $\phi 16, \phi 25$ 行程：50~200



雙軸倍力滑台氣壓缸

mindman



## MCDB-03

(mm)

內徑	代號 行程	A	B	C	C1	C2	D	E	E1	G	G1	G2	H <sub>(H7)</sub>	H1	H2	H3 <sub>(H7)</sub>	I	J	K	M	M1
10	50~75	48	22	18	6.5	2.5	19	6.5	14.5	40	28	M4×0.7×8深	$\phi 4$	6	3	$\phi 4 \times 5$ 深	$\phi 4$	10	9.5	M8×1.0(MAC-0806-2)	8
16	50~200	62	28	24	7.5	5.5	25	9	18.5	53	38	M5×0.8×10深	$\phi 5$	6	3	$\phi 5 \times 6$ 深	$\phi 5$	12	9.5	M8×1.0(MAC-0806-2)	6
25	50~200	79	35	32	9	9	34	16	20.5	67	50	M6×1.0×12深	$\phi 6$	8	4	$\phi 6 \times 8$ 深	$\phi 6$	16	-	M10×1.0(MAC-1008-2)	6

內徑	代號 行程	N	N1	O	R	T	U	V	W	Y
10	50~75	$\phi 3.3$ 貫通6.5×3.2深	$\phi 3.2$ 貫通6.5×3.3深	$\phi 6$	M5×0.8	37	52	M4×0.7×6深	6	3
16	50~200	$\phi 4.3$ 貫通8×4.5深	$\phi 4.3$ 貫通8×4.5深	$\phi 10$	M5×0.8	53	67	M5×0.8×10深	7	3
25	50~200	$\phi 5.2$ 貫通9.5×5深	$\phi 5.5$ 貫通9.5×5.5深	$\phi 12$	Rc1/8	67	84	M6×1.0×12深	8	-

## MCDB-03 : $\phi 10$

代號 行程	F	L	P	Q	S	SS	Z	ZZ
50	26	63	40	154	52	92	144	172
75	26	88	65	204	77	117	194	222

## MCDB-03 : $\phi 16$

代號 行程	F	L	P	Q	S	SS	Z	ZZ
50	35	63	30	164	52	100	152	188
75	32.5	88	60	214	77	125	202	238
100	37.5	113	75	264	102	150	252	288
125	42.5	138	90	314	127	175	302	338
150	55	163	90	364	152	200	352	388
175	67.5	188	90	414	177	225	402	438
200	80	213	90	464	202	250	452	488

## MCDB-03 : $\phi 25$

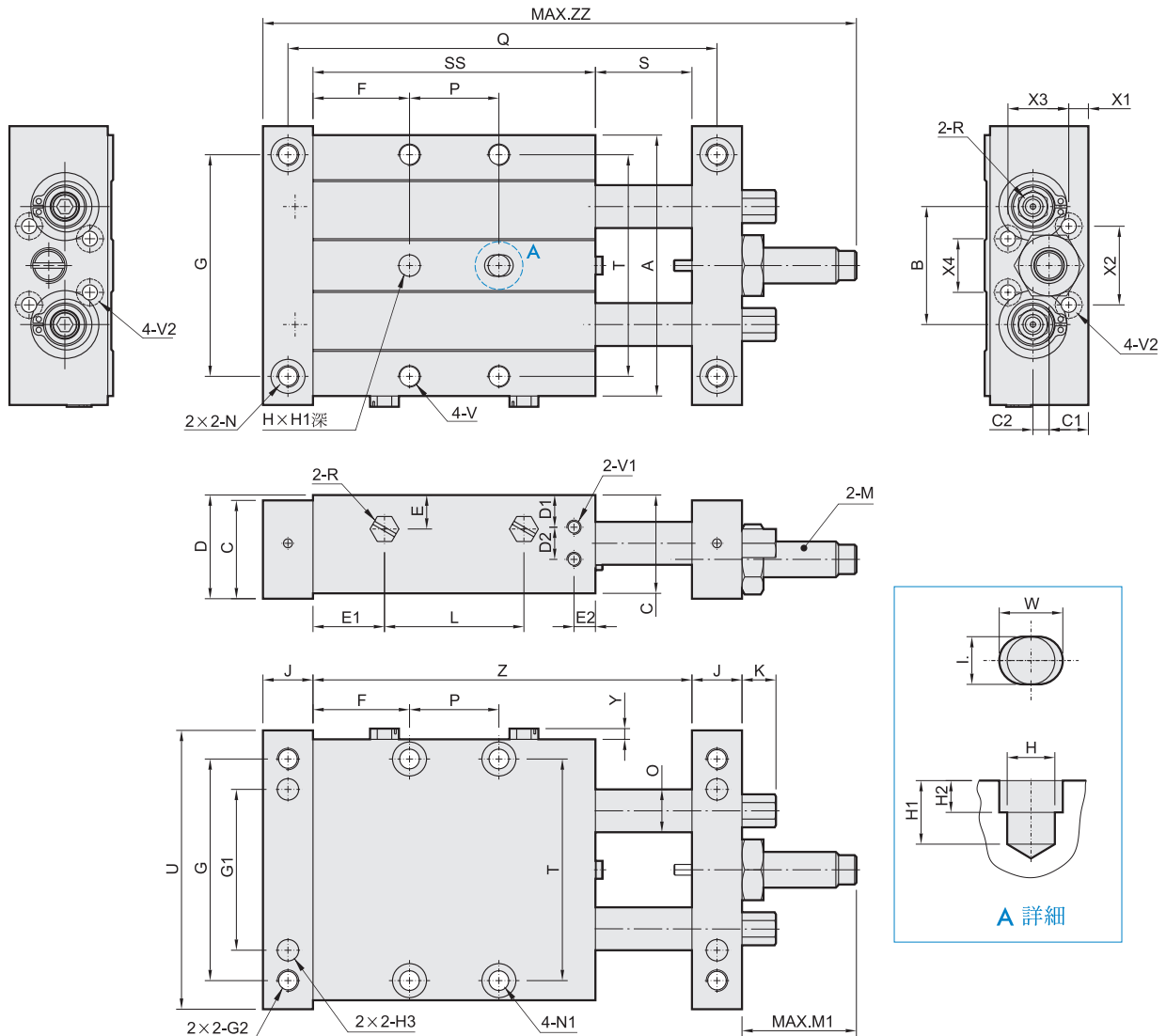
代號 行程	F	L	P	Q	S	SS	Z	ZZ
50	31	66	45	175	52	107	159	203
75	33.5	91	65	225	77	132	209	253
100	33.5	116	90	275	102	157	259	303
125	46	141	90	325	127	182	309	353
150	58.5	166	90	375	152	207	359	403
175	71	191	90	425	177	232	409	453
200	83.5	216	90	475	202	257	459	503



mindman

# MCDB-03 外觀尺寸 $\phi 20$ 行程 : 25 / $\phi 32$ 行程 : 25~50

雙軸倍力滑台氣壓缸



## MCDB-03

(mm)

內徑	代號 行程	A	B	C	C1	C2	D	D1	D2	E	E1	E2	F	G	G1	G2	H <sub>(H7)</sub>	H1	H2	H3 <sub>(H7)</sub>	I	J	K	L
20	25	73	33	27.5	11	4.5	29	9	9	9.5	20	6	27	62	45	M6×1.0×12深	φ6	8	4	φ6×8深	φ6	14	9.5	39
	32	113	55	38.5	13.5	7	40	10.5	12	15	27.5	10	37	105	84	M8×1.25×15深	φ8	12	6	φ8×12深	φ8	20	14.5	41
	50										28		38											65

內徑	代號 行程	M	M1	N	N1	O	P	Q	R	S	SS	T	U	V
20	25	M10×1.0(MAC-1008-2)	32	φ5.2貫通9.5×5深	φ5.5貫通9.5×5.5深	φ12	25	120	M5×0.8	27	79	62	78	M6×1.0×9深
	32	M14×1.5(MAC-1412-SN)	50	φ6.9貫通11×6.5深	φ6.9貫通11×7深	φ20	22	143	Rc1/8	27	96	100	118	M8×1.25×15深
	50						45	193		52	121			

內徑	代號 行程	V1	V2	W	X1	X2	X3	X4	Y	Z	ZZ
20	25	M4×0.7×5深	M5×0.8貫通7.5×4.5深(底側)	8	5.5	22	17	15	3	106	166
	32	M6×1.0×7深	M5×0.8貫通7.5×4.5深(底側)	10	7.5	31	24.5	31	-	123	213
	50									173	263

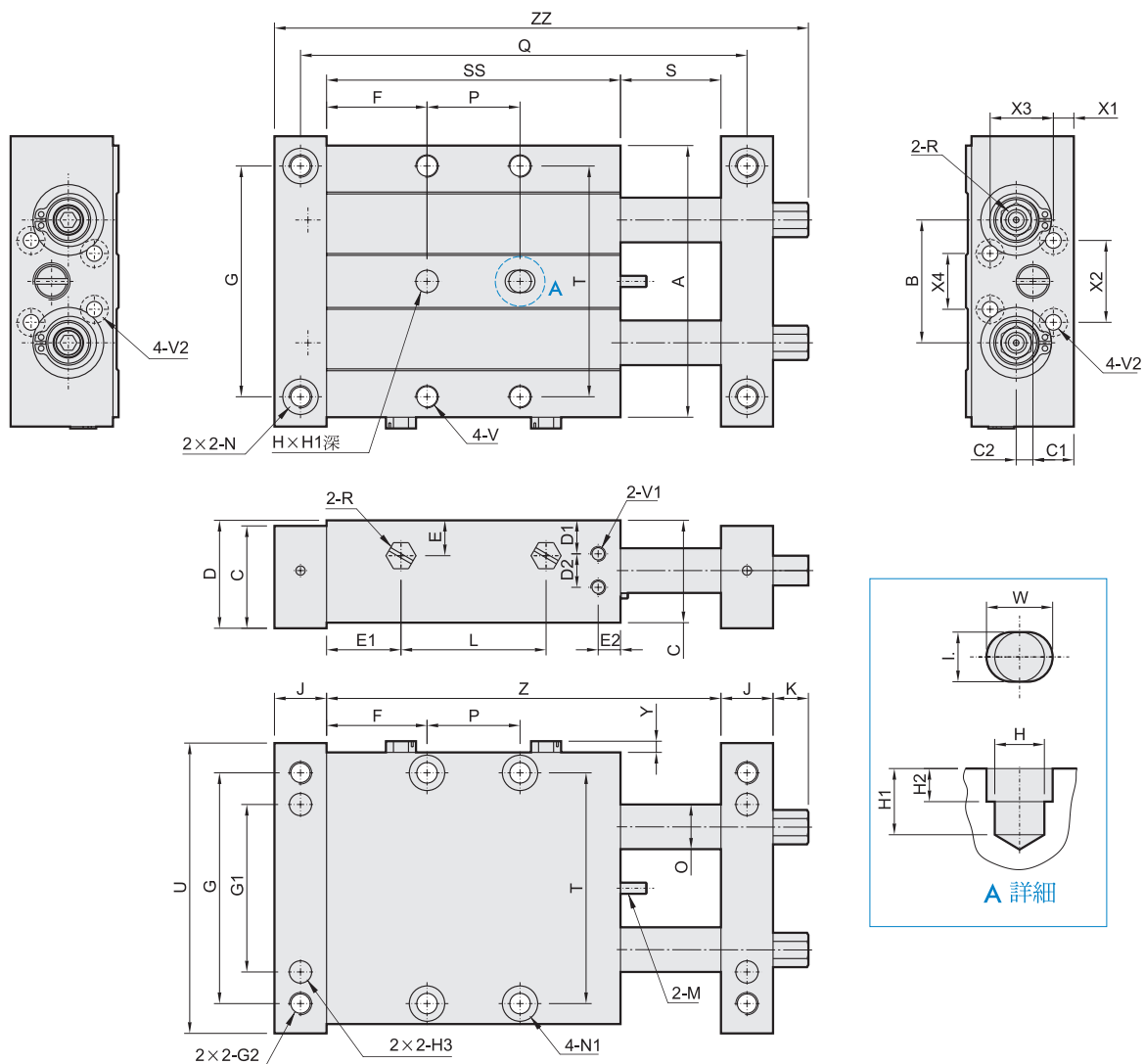


Mindman

# MCDB-03 外觀尺寸 $\phi 20$ 行程：50~200 / $\phi 32$ 行程：75~200



雙軸倍力滑台氣壓缸



(mm)

內徑	代號 行程	A	B	C	C1	C2	D	D1	D2	E	E1	E2	G	G1	G2	H <sub>(H7)</sub>	H1	H2	H3 <sub>(H7)</sub>	I	J	K	M
20	50~200	73	33	27.5	11	4.5	29	9	9	9.5	20	6	62	45	M6×1.0×12深	φ6	8	4	φ6×8深	φ6	14	9.5	M10×1.0(MAC-1008-2)
32	75~200	113	55	38.5	13.5	7	40	10.5	12	15	28	10	105	84	M8×1.25×15深	φ8	12	6	φ8×12深	φ8	20	14.5	M14×1.5(MAC-1412-SN)

內徑	代號 行程	N	N1	O	R	R1	T	U	V	V1	V2	W	X1	X2	X3	X4	Y
20	50~200	φ5.2貫通9.5×5深	φ5.5貫通9.5×5.5深	φ12	M5×0.8	M4×0.7×5深	62	78	M6×1.0×9深	M4×0.7×5深	M5×0.8貫通7.5×4.5深(底側)	8	5.5	22	17	15	3
32	75~200	φ6.9貫通11×6.5深	φ6.9貫通11×7深	φ20	Rc1/8	M6×1.0×7深	100	118	M8×1.25×15深	M6×1.0×7深	M5×0.8貫通7.5×4.5深(底側)	10	7.5	31	24.5	31	-

## MCDB-03 : $\phi 20$

代號 行程	F	L	P	Q	S	SS	Z	ZZ
50	34.5	64	35	170	52	104	156	193.5
75	34.5	89	60	220	77	129	206	243.5
100	39.5	114	75	270	102	154	256	293.5
125	44.5	139	90	320	127	179	306	343.5
150	57	164	90	370	152	204	356	393.5
175	69.5	189	90	420	177	229	406	443.5
200	82	214	90	470	202	254	456	493.5

## MCDB-03 : $\phi 32$

代號 行程	F	L	P	Q	S	SS	Z	ZZ
75	38	90	70	243	77	146	223	277.5
100	38	115	95	293	102	171	273	327.5
125	38	140	120	343	127	196	323	377.5
150	38	165	145	393	152	221	373	427.5
175	38	190	170	443	177	246	423	477.5
200	38	215	195	493	202	271	473	527.5



Mindman