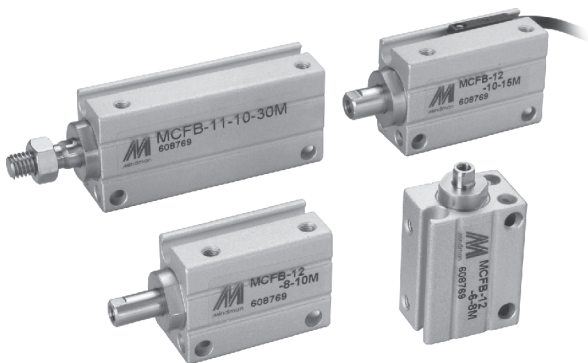


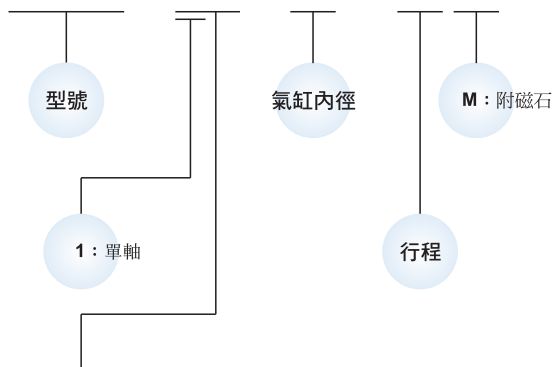
# MCFB 系列

自由安裝氣壓缸



## 訂購代號：

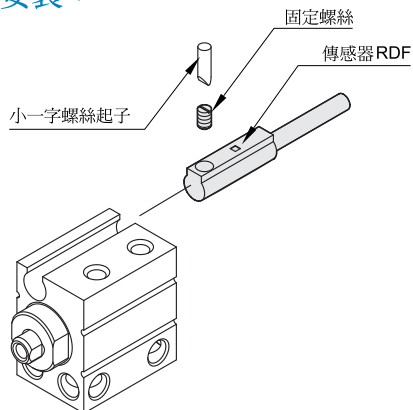
MCFB-11-6-10M



## 作動方式／桿端牙型：

代號	記號	說明
1 1		複動外牙
1 2		複動內牙

## 傳感器安裝：



## 特點：

- 節省安裝空間，本體可縱向或橫向安裝。
- 埋入型傳感器設計。

## 規格：

型號	MCFB		
作動方式	複動型		
氣缸內徑 (mm)	6	8	10
配管口徑尺寸	M3×0.5		
使用流體	空氣		
最大使用壓力	0.7 MPa		
最小使用壓力	0.15 MPa	0.15 MPa	0.1 MPa
耐壓力	1 MPa		
周圍溫度	-5℃~+60℃ (不凍結)		
給油	不需給油		
使用速度範圍	50~500 mm/sec		
傳感器(※)	RDF, RDFV, RDGV		

※RDGV 僅能感應短行程 (4, 6, 8mm)。

※詳細規格請參Y-14頁(RDF, RDFV), Y-15頁(RDGV)。

## 標準行程表：

氣缸內徑	行程 (mm)
φ 6, 8	4, 6, 8, 10, 15, 20, 25
φ 10	4, 6, 8, 10, 15, 20, 30

## 重量表：

(單位：g)

行程 (mm)	11：外牙					
	φ 6	φ 8	φ 10	φ 6	φ 8	φ 10
	附磁型			不附磁型		
4	16	20	23	15	19	21
6	17	21	24	16	20	22
8	18	23	26	18	22	24
10	19	24	27	19	23	25
15	22	27	31	22	26	29
20	25	31	34	25	29	32
25	28	34	38	28	33	36
30	—	—	41	—	—	39

行程 (mm)	12：內牙					
	φ 6	φ 8	φ 10	φ 6	φ 8	φ 10
	附磁型			不附磁型		
4	15	18	20	14	17	18
6	16	19	21	15	18	19
8	17	20	23	16	19	21
10	18	22	24	18	21	22
15	21	25	28	21	24	26
20	24	28	31	24	27	29
25	27	31	35	27	30	33
30	—	—	38	—	—	36



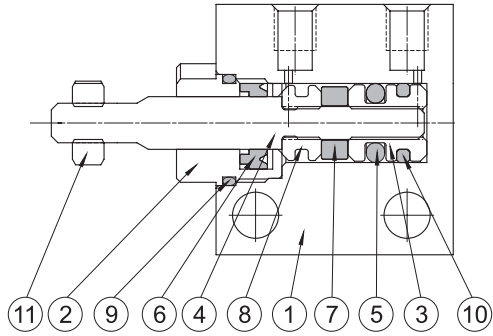
Mindman

# MCFB 單軸 / 外觀尺寸 $\phi 6 \sim \phi 10$

自由安裝氣壓缸



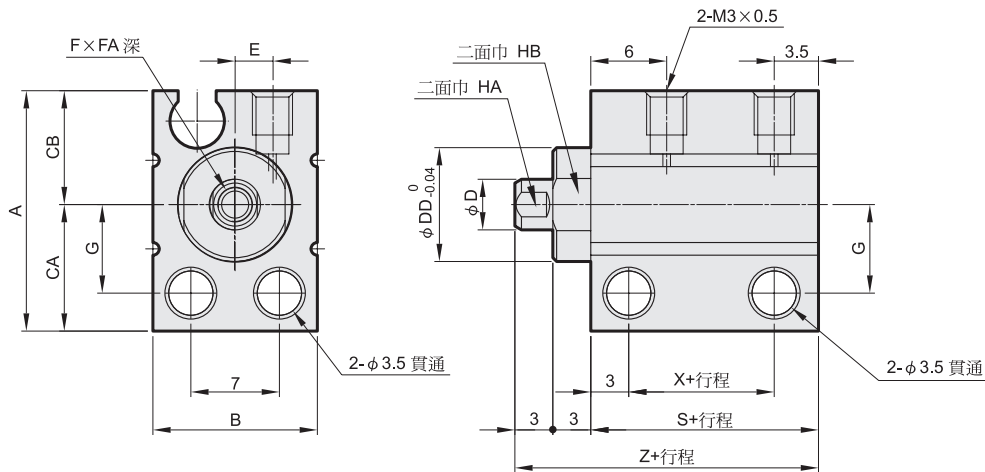
## 內部構造及主要零件：



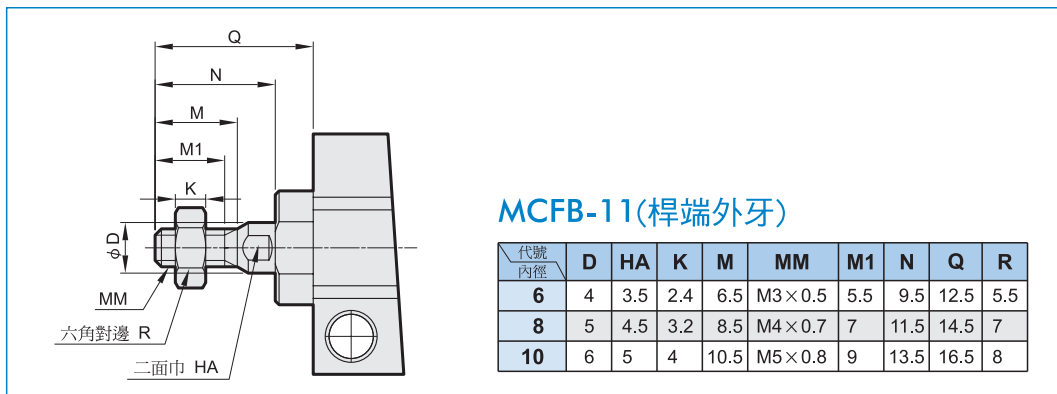
## 主要零件材質：

No.	零件名稱	材質	備註
1	本體	鋁合金	
2	前蓋	銅合金	
3	活塞	鋁合金	
4	活塞桿	不銹鋼	
5	活塞密封環	NBR	
6	活塞桿密封環	NBR	
7	磁性環	磁石材	僅適用於附磁型
8	附磁活塞	鋁合金	僅適用於附磁型
9	O型環	NBR	
10	耐磨環	鐵弗龍	
11	桿前螺帽	銅合金	僅適用於11型

## 外觀尺寸：



代號 內徑	A	B	CA	CB	D	DD	E	F	FA	G	HA	HB	不附磁型			附磁型		
													X	S	Z	X	S	Z
6	19	13	10	9	4	9	3	M2.5×0.45	5	7	3.5	8						
8	21	13	11	10	5	11	3	M3×0.5	6	8	4.5	10	6.5	13	19	11.5	18	24
10	22	13.5	11.5	10.5	6	12	3.2	M3×0.5	6	8.5	5	11						



## MCFB-11(桿端外牙)

代號 內徑	D	HA	K	M	MM	M1	N	Q	R
6	4	3.5	2.4	6.5	M3×0.5	5.5	9.5	12.5	5.5
8	5	4.5	3.2	8.5	M4×0.7	7	11.5	14.5	7
10	6	5	4	10.5	M5×0.8	9	13.5	16.5	8

