

MCGA 系列 阻擋型／舉起型

雙導桿氣壓缸



特點：

- 導桿與連接塊作成嵌入式的構造，在承受強大的側向荷重時，發揮高度強韌性的特點。
- 可因應各種用途作選擇，導桿端之連接塊分類成「柱狀連接塊（阻擋型用）」及「平台連接塊（舉起型用）」兩種。
- 依使用時的精度需求，在導桿軸承部設計有「滑動軸承」，「線性滾珠軸承」兩種。
- 於缸體外側及連結塊上，預先配置了多樣設計，方便安裝使用。
- 全系列均附磁。

規格：

型號	MCGA					
模組外形 (以阻擋型代表)						
作動方式	複動型					
氣缸內徑(mm)	20	32	40	50	63	80
配管口徑尺寸(Rc)	1/8	1/8	1/8	1/4	1/4	3/8
使用流體	空氣					
使用壓力範圍	0.1~1 MPa					
耐壓力	1.5 MPa					
周圍溫度	-5℃~+60℃ (不凍結)					
給油	不需給油					
使用速度範圍	50~500mm/sec					
緩衝裝置	NBR 緩衝墊片					
傳感器	RCB (規格請參Y-07頁)					

訂購代號：

MCGA - 03 - 20 - 50 - G

型號

氣缸內徑

行程

用途／導桿軸承部型式：

代號	用途／軸承種類
03	阻擋型／滑動軸承
13	舉起型／線性滾珠軸承
53	舉起型／滑動軸承

● 線性滾珠軸承型式不適用於阻擋

配管口螺牙
無：Rc牙
G：G牙
NPT：NPT牙

標準行程表：

型號	軸承種類	內徑	行程 (mm)									
			30	50	75	100	200	300	400	500	600	700
MCGA -03	滑動軸承	φ20										
		φ32										
		φ40										
		φ50										
		φ63										
		φ80										
MCGA -13	線性滾珠軸承	φ20										
		φ32										
		φ40										
		φ50										
		φ63										
		φ80										
MCGA -53	滑動軸承	φ20										
		φ32										
		φ40										
		φ50										
		φ63										
		φ80										

- 屬中間行程者，用大於其之規格且於活塞上加一墊塊。
例：訂製40mm行程，使用50mm行程並於活塞上加一墊塊。

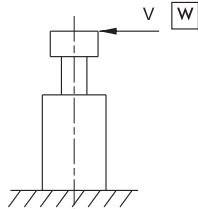


Mindman

偏心荷重圖表：

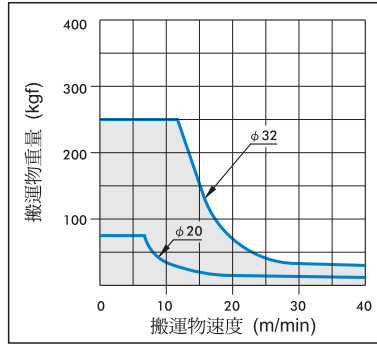
作阻擋使用時的容許性能～

請注意：線性滾珠軸承不適用於作阻擋使用



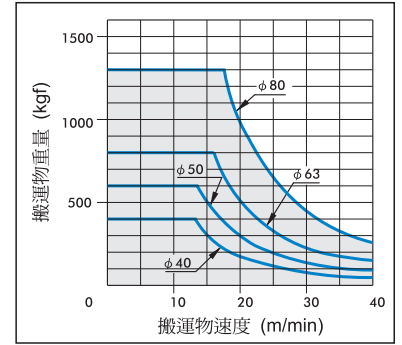
阻擋能力表

MCGA-03 $\phi 20, \phi 32-30st$



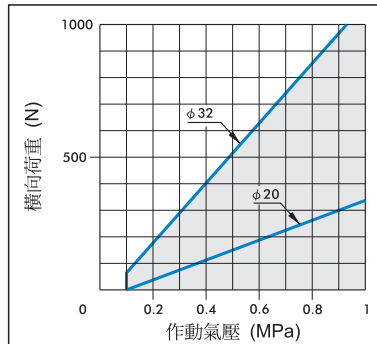
阻擋能力表

MCGA-03 $\phi 40, \phi 50, \phi 63, \phi 80-50st$



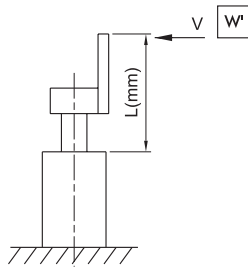
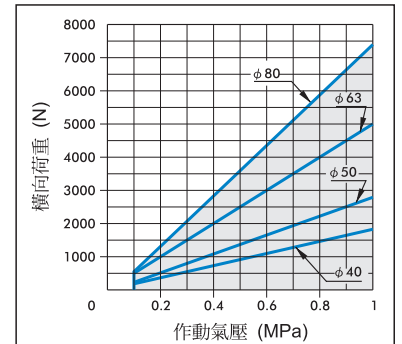
常用橫荷重表

MCGA-03 $\phi 20, \phi 32-30st$



常用橫荷重表

MCGA-03 $\phi 40, \phi 50, \phi 63, \phi 80-50st$



對於在連結塊上固定一擋板使用時，請依據下式關係，將W'換算成W當量值。

換算用系數表：

$$W = W' \times \frac{L}{\ell}$$

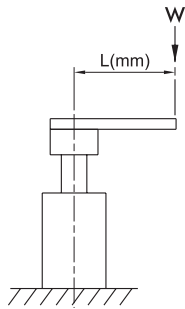
MCGA 系列	$\phi 20$	$\phi 32$	$\phi 40$	$\phi 50$	$\phi 63$	$\phi 80$
ℓ	48	55	80	85	90	98

W：需符合上圖表中搬運物重量之容許值

偏心荷重圖表：

作舉起使用時的容許偏心荷重

(考慮作動氣壓 0.5 MPa 情況時)

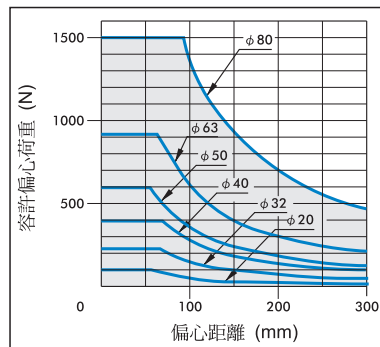


圖示W表氣缸作動時距離導桿中心Lmm處，容許因動態而產生的荷重值。

線性滾珠軸承

MCGA-13... $\phi 20, \phi 32-30 \sim 100st$

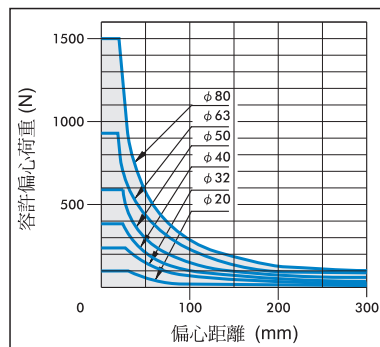
MCGA-13... $\phi 40, \phi 50, \phi 63, \phi 80-50 \sim 100st$



滑動軸承

MCGA-53... $\phi 20, \phi 32-30st$

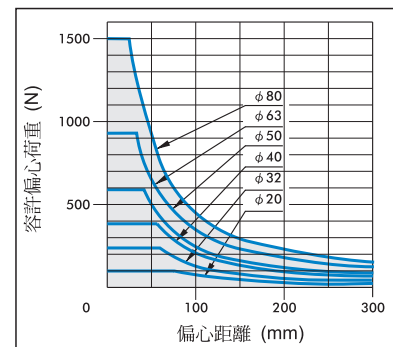
MCGA-53... $\phi 40, \phi 50, \phi 63, \phi 80-50st$



滑動軸承

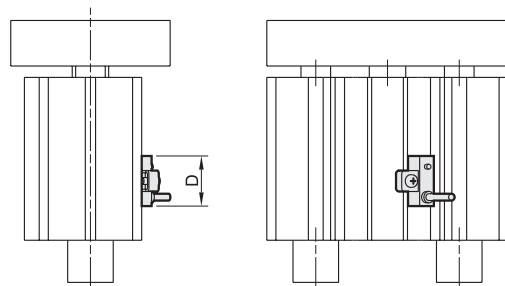
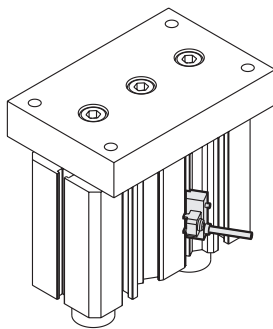
MCGA-53... $\phi 20, \phi 32-50 \sim 100st$

MCGA-53... $\phi 40, \phi 50, \phi 63, \phi 80-75 \sim 100st$

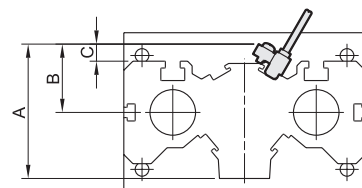


■ 傳感器安裝 (適用於 阻擋型 / 舉起型 / 推出型)

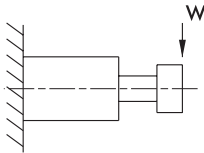
傳感器：RCB



代號 內徑	A	B	C	D
20	39.5	24.5	7.5	22
32	59.5	30.5	8	22
40	64	31	5	22
50	71.5	33.5	2.5	22
63	88.5	40.5	1.5	22
80	103	43	0	22



容許橫向荷重：

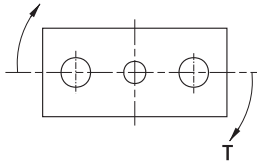


考慮驅動氣缸過程時，於導桿端部，所能承受因動態所產生的最大荷重，（指垂直於導桿軸心線的荷重）

(N)

氣缸內徑	軸承種類	行程(mm)			
		30	50	75	100
$\phi 20$	滑動軸承	58.84	88.26	73.55	58.84
	線性滾珠軸承	78.45	63.74	49.03	39.23
$\phi 32$	滑動軸承	117.7	147.1	117.7	98.07
	線性滾珠軸承	156.9	127.5	98.07	78.45
$\phi 40$	滑動軸承	/	147.1	166.7	137.3
	線性滾珠軸承	/	225.6	186.3	156.9
$\phi 50$	滑動軸承	/	147.1	176.5	147.1
	線性滾珠軸承	/	245.2	196.1	166.7
$\phi 63$	滑動軸承	/	215.7	274.6	215.7
	線性滾珠軸承	/	/	323.6	284.4
$\phi 80$	滑動軸承	/	245.2	294.2	245.2
	線性滾珠軸承	/	/	588.4	539.4

容許旋轉扭矩：

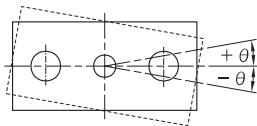


考慮驅動氣缸時，於導桿端部所能承受最大扭矩

(N.m)

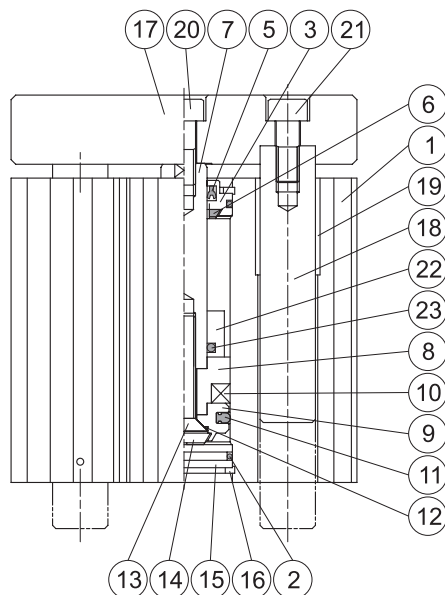
氣缸內徑	軸承種類	行程(mm)			
		30	50	75	100
$\phi 20$	滑動軸承	0.686	0.981	0.785	0.686
	線性滾珠軸承	0.883	0.686	0.539	0.441
$\phi 32$	滑動軸承	2.059	2.55	2.059	1.765
	線性滾珠軸承	4.609	2.157	1.765	1.471
$\phi 40$	滑動軸承	/	3.628	3.727	3.236
	線性滾珠軸承	/	4.609	3.825	3.236
$\phi 50$	滑動軸承	/	4.315	5.099	4.511
	線性滾珠軸承	/	6.865	5.786	4.903
$\phi 63$	滑動軸承	/	6.276	8.041	6.276
	線性滾珠軸承	/	/	9.512	8.336
$\phi 80$	滑動軸承	/	10.79	13.73	12.75
	線性滾珠軸承	/	/	27.46	24.52

不迴轉精度：



- 此精度值是以活塞桿為中心的偏擺角度作表示。
- 此精度值忽略了導桿本身的撓度情況。

氣缸內徑	軸承種類	不迴轉精度
		θ
$\phi 20$	滑動軸承	$\pm 0.08^\circ$
	線性滾珠軸承	$\pm 0.03^\circ$
$\phi 32$	滑動軸承	$\pm 0.07^\circ$
	線性滾珠軸承	$\pm 0.03^\circ$
$\phi 40$	滑動軸承	$\pm 0.06^\circ$
	線性滾珠軸承	$\pm 0.03^\circ$
$\phi 50$	滑動軸承	$\pm 0.05^\circ$
	線性滾珠軸承	$\pm 0.02^\circ$
$\phi 63$	滑動軸承	$\pm 0.05^\circ$
	線性滾珠軸承	$\pm 0.02^\circ$
$\phi 80$	滑動軸承	$\pm 0.04^\circ$
	線性滾珠軸承	$\pm 0.02^\circ$



主要零件材質：

No.	零件名稱	材質	數量	修理包 (內含)
1	本體	鋁合金	1	
2	缸蓋墊片	NBR	2	●
3	前蓋	鋁合金	1	
4	活塞桿襯套	軸承合金	1	
5	活塞桿密封環	NBR	1	●
6	前緩衝墊片	NBR	1	●
7	活塞桿	碳鋼	1	
8	活塞	鋁合金	1	
9	附磁活塞	鋁合金	1	
10	磁性環	磁石材	1	
11	活塞密封環	NBR	1	●
12	活塞墊片	NBR	1	●
13	活塞固定螺栓	碳鋼	1	
14	尾緩衝墊片	NBR	1	●
15	尾蓋	鋁合金	1	
16	止動環	彈簧鋼	2	
17	平台	鋁合金	1	
18	引導桿	碳鋼	2	
19	引導桿襯套	軸承合金	4	
20	活塞桿固定螺栓	碳鋼	1	
21	引導桿固定螺栓	碳鋼	2	
22	副活塞	鋁合金	1	
23	O型環	NBR	1	

修理包 / 訂購代號：

內徑	修理包
φ 20	PS-MCGA-20
φ 32	PS-MCGA-32
φ 40	PS-MCGA-40
φ 50	PS-MCGA-50
φ 63	PS-MCGA-63
φ 80	PS-MCGA-80

MCGA 阻擋型／舉起型／外觀尺寸 $\phi 20\sim\phi 80$

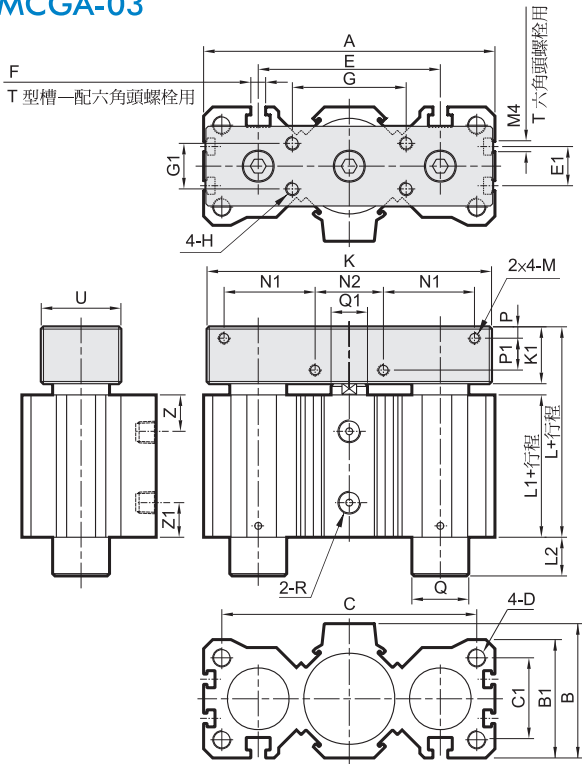
雙導桿氣壓缸



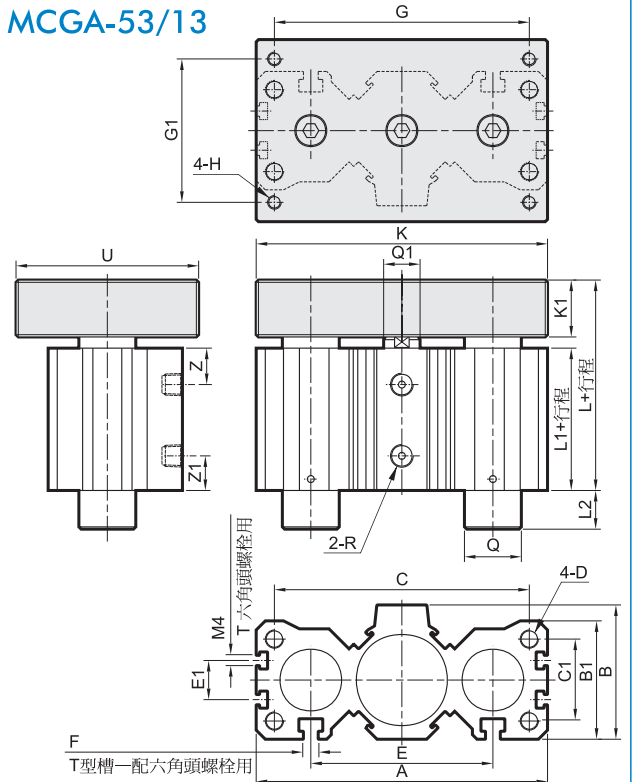
阻擋型

舉起型

MCGA-03



MCGA-53/13



MCGA-03

代號 內徑	A	B	B1	C	C1	D	E	E1	F	G	G1	H	K	K1	L	L1	M	N1	N2	P	P1	Q	Q1	R	U	Z	Z1
20	75	34	32	63	20	M5×0.8×15深	45	-	M4	32	16	M5×0.8×10深	75	15	54	36	M4×0.7×8深	22.5	20	4	6	$\phi 12$	$\phi 10$	Rc1/8	25	11	10
32	106	51.5	45	90	30	M8×1.25×20深	63	-	M6	40	18	M6×1.0×12深	100	20	66.5	41.5	M5×0.8×10深	32	25	5	9	$\phi 20$	$\phi 16$	Rc1/8	30	12	12
40	128	59	52	112	36	M8×1.25×20深	80	-	M6	50	20	M6×1.0×12深	125	25	81	51	M5×0.8×10深	40	30	5	14	$\phi 25$	$\phi 16$	Rc1/8	35	16	16.5
50	150	69	62	132	45	M10×1.5×25深	100	20	M8	63	25	M8×1.25×16深	140	30	87	52	M6×1.0×12深	37.5	50	6	16	$\phi 30$	$\phi 20$	Rc1/4	40	16	17.5
63	180	87	78	156	53	M12×1.75×30深	118	25	M10	80	40	M10×1.5×20深	175	35	100	60	M8×1.25×16深	47.5	60	9	16	$\phi 35$	$\phi 20$	Rc1/4	60	17.5	21
80	243	110	100	212	71	M16×2.0×40深	160	30	M12	106	56	M10×1.5×20深	224	40	110.5	62.5	M10×1.5×20深	60	80	10	18	$\phi 45$	$\phi 25$	Rc3/8	75	22	19.5

L2 尺寸表

MCGA-53/13

代號 內徑	G	G1	K	Q	U
20	63	32	75	$\phi 12(\phi 8)$	45
32	90	50	106	$\phi 20(\phi 13)$	70
40	112	63	128	$\phi 25(\phi 16)$	80
50	132	71	150	$\phi 30(\phi 20)$	100
63	150	85	175	$\phi 35(\phi 25)$	110
80	212	125	236	$\phi 45(\phi 35)$	150

() :用於MCGA-13型

MCGA-03/53

內徑	行程 (mm)			
	30	50	75	100
20	0	17	17	17
32	0	18.5	18.5	18.5
40	0	0	22	22
50	0	0	18	18
63	20	20	20	20
80	0	0	38.5	38.5

MCGA-13

內徑	行程 (mm)			
	30	50	75	100
20	18	18	18	18
32	29.5	29.5	29.5	29.5
40	30	30	30	30
50	39	39	39	
63	6	6	6	
80	16	16	16	



Mindman