

訂購代號：

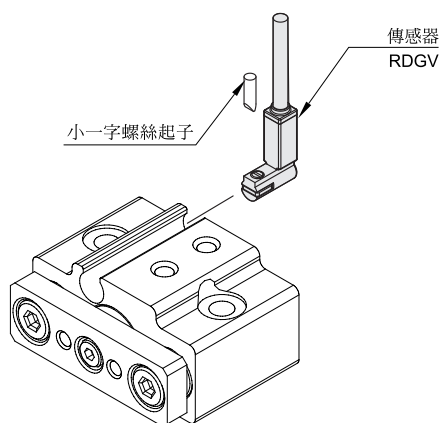
MCGS — 6 — 10

型號

氣缸內徑

行程

傳感器安裝：



特點：

- 可由兩個方向安裝氣缸。
- 不迴轉精度為 $\pm 0.1^\circ$ 。
- 使用埋入型傳感器。
- 搭配垂直型傳感器可與配管同一方向。
- 全系列均附磁。

規格：

型號	MCGS	
作動方式	複動型	
氣缸內徑 (mm)	6	10
配管口徑尺寸	M3×0.5	
使用流體	空氣	
最大使用壓力	0.7 MPa	
最小使用壓力	0.15 MPa	
耐壓力	1 MPa	
周圍溫度	-5°C~+60°C (不凍結)	
給油	不需給油	
使用速度範圍	50~400 mm/sec	
傳感器	RDGV (規格請參 Y-15 頁)	

※本產品不適用於阻擋用。

※行程 10mm 以下，只能安裝單一傳感器。

標準行程表：

氣缸內徑	行程 (mm)
$\phi 6$	5, 10, 15
$\phi 10$	5, 10, 15, 20

重量表：

(單位：g)

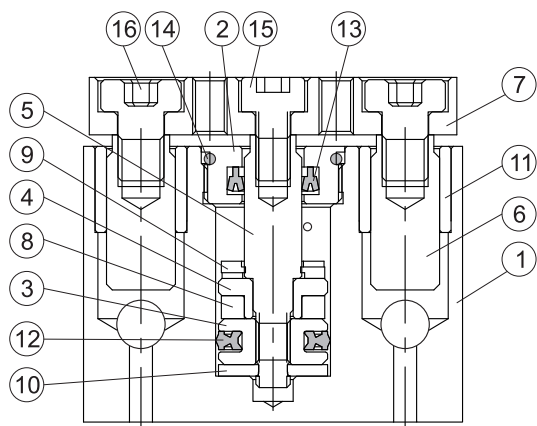
氣缸內徑	行程 (mm)			
	5	10	15	20
$\phi 6$	29	34	39	—
$\phi 10$	41	49	57	65

MCGS 內部構造 / 外觀尺寸 $\phi 6, \phi 10$

迷你雙導桿氣壓缸



內部構造及主要零件：



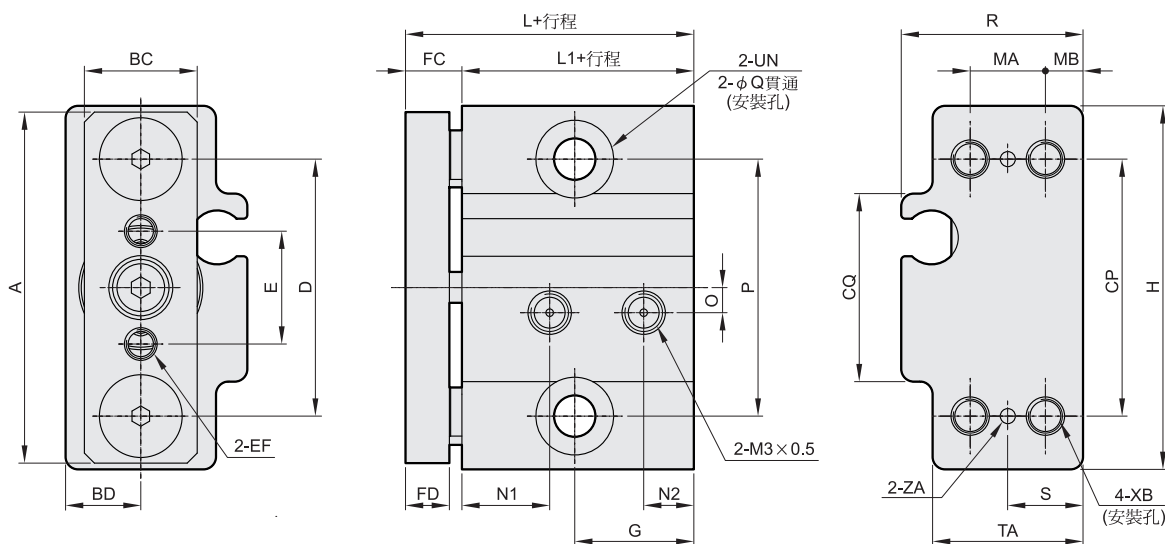
主要零件材質：

No.	零件名稱	材質	數量	修理包 (內含)
1	本體	鋁合金	1	
2	前蓋	銅合金	1	
3	活塞	鋁合金	1	
4	附磁活塞	鋁合金	1	
5	活塞桿	不銹鋼	1	
6	引導桿	碳鋼	2	
7	連接塊	鋁合金	1	
8	磁性環	磁石材	1	
9	前緩衝墊片	NBR	1	●
10	後緩衝墊片	NBR	1	●
11	引導桿襯套	銅合金	2	
12	活塞桿密封環	NBR	1	●
13	活塞桿密封環	NBR	1	●
14	O型環	NBR	1	●
15	六角承窩螺栓	碳鋼	1	
16	短頭六角承窩螺栓	碳鋼	2	

修理包 / 訂購代號：

內徑	修理包
$\phi 6$	PS-MCGS-6
$\phi 10$	PS-MCGS-10

外觀尺寸：



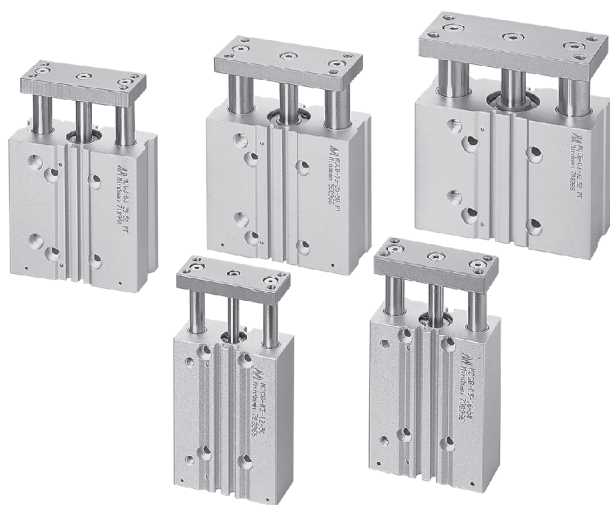
代號 內徑	A	BC	BD	CP	CQ	D	E	EF	FC	FD	G	H	L	L1	MA	MB	N1	N2
6	28	9	6	20.5	15	20.5	9	M2.5×0.45 貫通	4.5	3.5	9.5	29	23	18.5	6	3	7	4
10	32	10	7.5	23	17.5	23	11	M3×0.5 貫通	6	5	8.5	33	25	19	8	3.5	7	4.5

代號 內徑	O	P	Q	R	S	TA	UN	XB	ZA
6	2	20.5	3.3	14.5	6	12	$\phi 6.2 \times 0.5$ 深	M3×0.5×5 深	$\phi 1.2$
10	3	23	4.3	17	7.5	15	$\phi 8 \times 0.5$ 深	M4×0.7×5 深	$\phi 2$



MCGS 系列 $\phi 12 \sim \phi 63$

迷你雙導桿氣壓缸



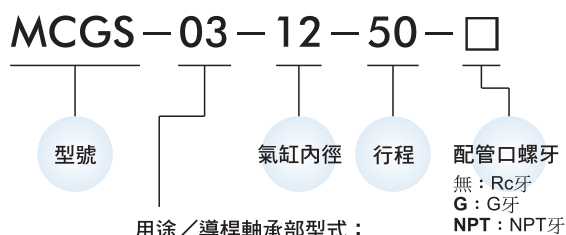
特點：

- 為了追求最實用的效果，本公司設計此省空間，且方便安裝的產品。
- 可由兩個側面安裝配管。
- 有三種安裝本體方式。
- 配置四個溝槽，安裝埋入型傳感器。
- 全系列均附磁。

規格：

型號	MCGS		
模組外形			
作動方式	複動型		
氣缸內徑 (mm)	12, 16	20, 25, 32, 40	50, 63
配管口徑尺寸	M5×0.8	Rc1/8	Rc1/4
使用流體	空氣		
使用壓力範圍	0.1~1 MPa		
耐壓力	1.5 MPa		
周圍溫度	-5°C~+60°C (不凍結)		
給油	不需給油		
使用速度範圍	50~500 mm/sec		
緩衝裝置	NBR 緩衝墊片		
傳感器	RCE, RCE1 (規格請參 Y-09 頁)		

訂購代號：



代號	用途／軸承種類
03	阻擋型／滑動軸承
23*	推出型／線性滾珠軸承

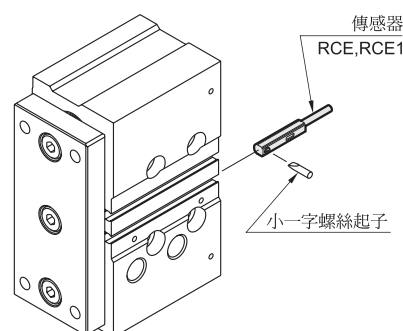
* 此型僅要於連接塊上，組合一承載板，即可當作舉起型用。

標準行程表：

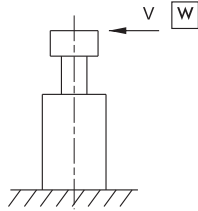
型式	軸承種類	內徑	行程 (mm)																	
			10	20	25	30	40	50	75	100	125	150	175	200	250	300	350	400		
03 型	滑動軸承	$\phi 12$																		
		$\phi 16$																		
		$\phi 20$																		
		$\phi 25$																		
		$\phi 32^*$																		
		$\phi 40$																		
		$\phi 50$																		
23 型	線性滾珠軸承	$\phi 12$																		
		$\phi 16$																		
		$\phi 20$																		
		$\phi 25$																		
		$\phi 32^*$																		
		$\phi 40$																		
		$\phi 50$																		
		$\phi 63$																		

- * 1. 缸徑 $\phi 32$ 者其最短的標準行程為 25mm。
- 2. 屬中間行程者，用大於其之規格之本體於活塞上加一墊塊。

傳感器安裝方式：

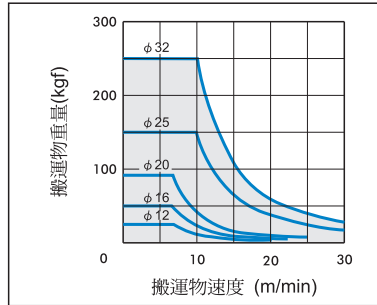


橫荷重圖表： 作阻擋使用時的容許性能

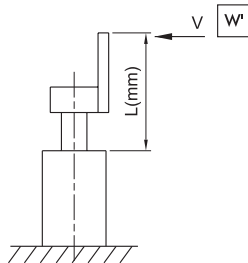
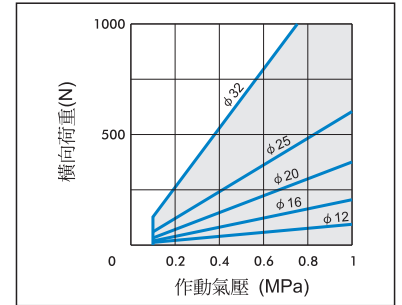


請注意：線性滾珠軸承式之導桿缸，不適用於阻擋用途

容許阻擋能力表： MCGS-03...行程30mm者



常用橫荷重表： MCGS-03...行程30mm者



對於在連結塊上，固定一檔板使時，請依據下式關係，將W換算成W'當量值

換算用系數表：

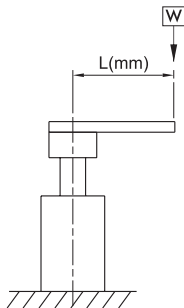
$$W = W' \times \frac{L}{\ell}$$

MCGS 系列	$\phi 12$	$\phi 16$	$\phi 20$	$\phi 25$	$\phi 32$
ℓ	40	42	42	42	44

W'：換算出的W當量值，仍須符合上述搬運物重量—速度關係圖

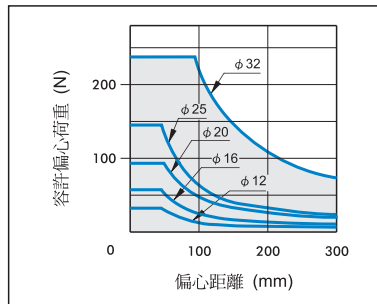
舉起型使用之偏心荷重：

作業起使用時的容許偏心荷重（考慮作動氣壓 0.5 MPa 情況時）

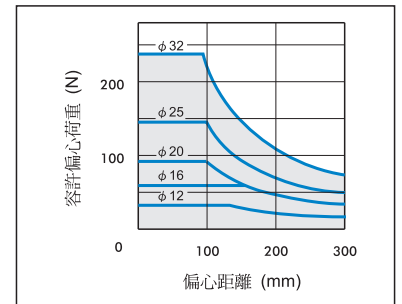


圖示W表氣缸作動時，距離導桿中心Lmm處，容許因動態所產生的荷重值

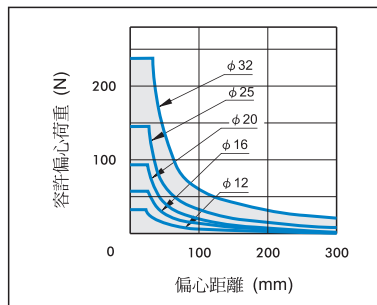
滑動軸承型： MCGS-03...行程10-50mm者



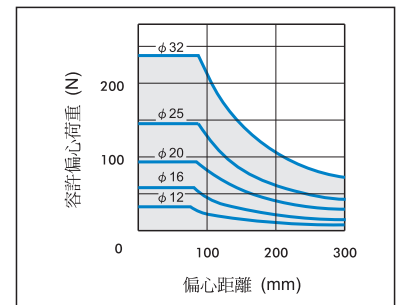
滑動軸承型： MCGS-03...行程75-200mm者



線性滾珠軸承型： MCGS-23...行程10-50者

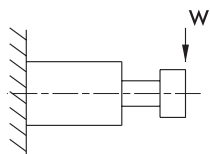


線性滾珠軸承型： MCGS-23...行程75-200者



橫荷重表：

容許橫向荷重：

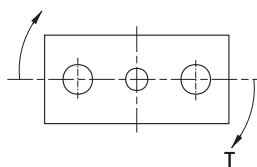


考慮驅動氣缸過程時，於導桿端部，所能承受，因動態所產生的最大荷重（指垂直於導桿軸心線的荷重）

(N)

氣缸內徑	軸承種類	行程 (mm)											
		10	20	25	30	40	50	75	100	125	150	175	200
$\phi 12$	滑動軸承	31	24	/	19	16	13	37	31	/	/	/	/
	線性滾珠軸承	23	17	/	14	34	30	23	19	/	/	/	/
$\phi 16$	滑動軸承	50	39	/	32	27	24	54	45	/	/	/	/
	線性滾珠軸承	36	29	/	24	59	52	40	33	/	/	/	/
$\phi 20$	滑動軸承	/	51	/	44	39	35	54	46	74	66	59	54
	線性滾珠軸承	/	43	/	36	98	87	69	57	46	40	36	32
$\phi 25$	滑動軸承	/	68	/	59	52	46	72	61	98	88	79	72
	線性滾珠軸承	/	67	/	56	148	132	105	87	70	62	55	50
$\phi 32$	滑動軸承	/	/	165	/	/	129	106	90	138	123	111	101
	線性滾珠軸承	/	/	104	/	/	74	165	138	114	100	90	81

容許旋轉扭矩：

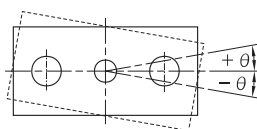


考慮驅動氣缸過程時，於導桿端部所能承受，因動態所產生的最大扭矩

(N.m)

氣缸內徑	軸承種類	行程 (mm)											
		10	20	25	30	40	50	75	100	125	150	175	200
$\phi 12$	滑動軸承	0.64	0.48	/	0.39	0.32	0.28	0.75	0.63	/	/	/	/
	線性滾珠軸承	0.47	0.35	/	0.29	0.71	0.62	0.4	0.38	/	/	/	/
$\phi 16$	滑動軸承	1.14	0.9	/	0.74	0.63	0.55	1.23	1.04	/	/	/	/
	線性滾珠軸承	0.84	0.66	/	0.54	1.35	1.19	0.93	1.76	/	/	/	/
$\phi 20$	滑動軸承	/	1.14	/	1.21	1.07	0.95	1.49	1.25	2.03	1.81	1.63	1.48
	線性滾珠軸承	/	1.19	/	0.99	2.69	2.4	1.89	1.56	1.26	1.1	0.98	0.88
$\phi 25$	滑動軸承	/	2.19	/	1.88	1.65	1.47	2.31	1.94	3.15	2.8	2.52	2.3
	線性滾珠軸承	/	2.14	/	1.79	4.74	4.22	3.36	2.78	2.25	1.98	1.76	1.59
$\phi 32$	滑動軸承	/	/	6.61	/	/	5.16	4.23	3.59	5.52	4.93	4.45	4.06
	線性滾珠軸承	/	/	4.17	/	/	2.95	6.6	5.52	4.56	4.02	3.59	3.24

不迴轉精度： (抵抗偏擺的能力)



- 此精度值 θ 是以活塞桿為中心的偏擺角度作表示
- 此精度值 θ 忽略之導桿本身的撓度情況

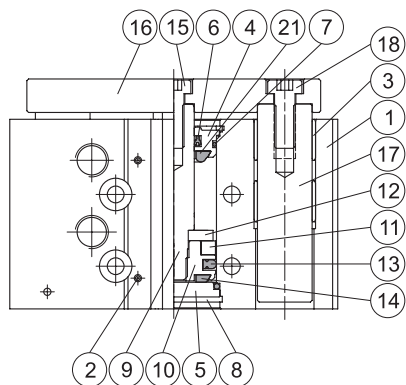
氣缸內徑	軸承種類	不迴轉精度
		θ
$\phi 12$	滑動軸承	$\pm 0.09^\circ$
	線性滾珠軸承	$\pm 0.06^\circ$
$\phi 16$	滑動軸承	$\pm 0.08^\circ$
	線性滾珠軸承	$\pm 0.06^\circ$
$\phi 20$	滑動軸承	$\pm 0.08^\circ$
	線性滾珠軸承	$\pm 0.03^\circ$
$\phi 25$	滑動軸承	$\pm 0.07^\circ$
	線性滾珠軸承	$\pm 0.05^\circ$
$\phi 32$	滑動軸承	$\pm 0.07^\circ$
	線性滾珠軸承	$\pm 0.03^\circ$

MCGS-03 內部構造及主要零件

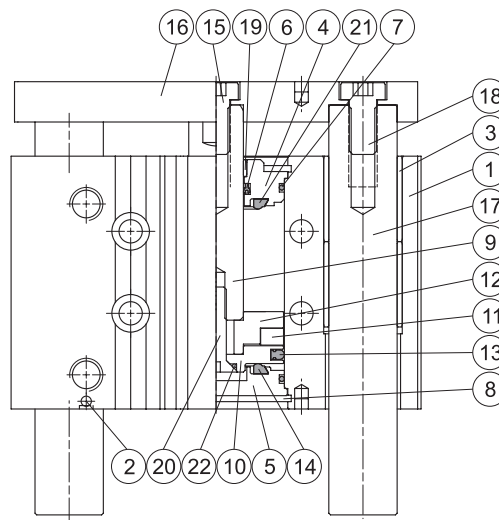
迷你雙導桿氣壓缸



$\phi 12 \sim \phi 32$



$\phi 40 \sim \phi 63$



主要零件材質：

No.	名稱	內徑	12	16	20	25	32	40	50	63	數量	修理包 (內含)	
1	本體		鋁合金									1	
2	封氣鋼珠		不銹鋼									1	
3	滑動軸承		銅合金				軸承合金					4	
4	前蓋		鋁合金									1	
5	後蓋	※1	碳鋼			鋁合金						1	
6	活塞桿密封環		NBR									1	●
7	缸蓋墊片		NBR									2	●
8	止動環		彈簧鋼									2	
9	活塞桿		不銹鋼		碳鋼						1		
10	活塞		鋁合金									1	
11	磁性環		磁石材									1	
12	磁性環固定座		不銹鋼				鋁合金					1	
13	活塞密封環		NBR									1	●
14	緩衝墊片		NBR									1	●
15	六角承窩螺栓		工具鋼									1	
16	連接塊		碳鋼									1	
17	引導桿		碳鋼									2	
18	固定螺絲		工具鋼									2	
19	活塞桿襯套		—			軸承合金						1	
20	活塞螺栓		—			工具鋼						1	
21	前緩衝墊片		NBR									1	●
22	活塞墊片		—			NBR						1	●

※1：鋁合金

修理包 / 訂購代號：

內徑	修理包
$\phi 12$	PS-MCGS-12
$\phi 16$	PS-MCGS-16
$\phi 20$	PS-MCGS-20
$\phi 25$	PS-MCGS-25
$\phi 32$	PS-MCGS-32
$\phi 40$	PS-MCGS-40
$\phi 50$	PS-MCGS-50
$\phi 63$	PS-MCGS-63



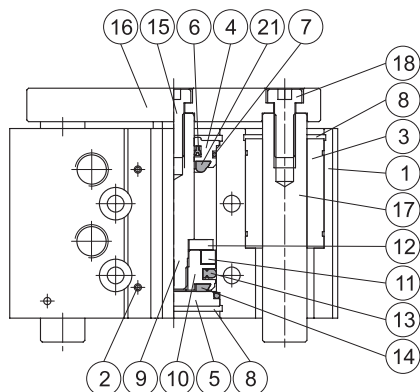
Mindman

MCGS-23 內部構造及主要零件

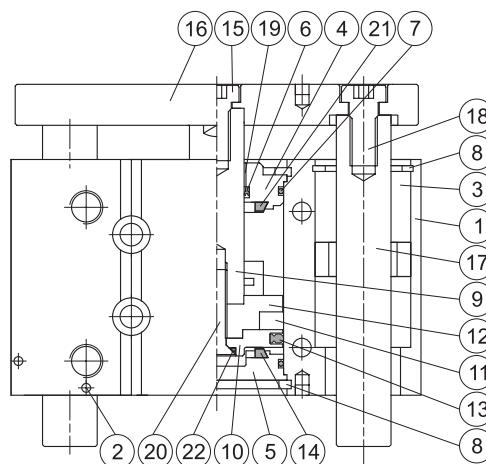
迷你雙導桿氣壓缸



$\phi 12 \sim \phi 32$



$\phi 40 \sim \phi 63$



主要零件材質：

No.	名稱	內徑	12	16	20	25	32	40	50	63	數量	修理包 (內含)	
1	本體		鋁合金									1	
2	封氣鋼珠		不銹鋼									1	
3	線性滾珠軸承		—									2 or 4	
4	前蓋		鋁合金									1	
5	後蓋	※1		碳鋼				鋁合金			1		
6	活塞桿密封環		NBR									1	●
7	缸蓋墊片		NBR									2	●
8	止動環		彈簧鋼									4	
9	活塞桿		不銹鋼		碳鋼							1	
10	活塞		鋁合金									1	
11	磁性環		磁石材									1	
12	磁性環固定座		不銹鋼				鋁合金					1	
13	活塞密封環		NBR									1	●
14	緩衝墊片		NBR									1	●
15	六角承窩螺栓		工具鋼									1	
16	連接塊		碳鋼									1	
17	引導桿		特殊鋼									2	
18	固定螺絲		工具鋼									2	
19	活塞桿襯套		—			軸承合金						1	
20	活塞螺栓		—			工具鋼						1	
21	前緩衝墊片		NBR									1	●
22	活塞墊片		—			NBR						1	●

※1：鋁合金

修理包 / 訂購代號：

內徑	修理包
$\phi 12$	PS-MCGS-12
$\phi 16$	PS-MCGS-16
$\phi 20$	PS-MCGS-20
$\phi 25$	PS-MCGS-25
$\phi 32$	PS-MCGS-32
$\phi 40$	PS-MCGS-40
$\phi 50$	PS-MCGS-50
$\phi 63$	PS-MCGS-63



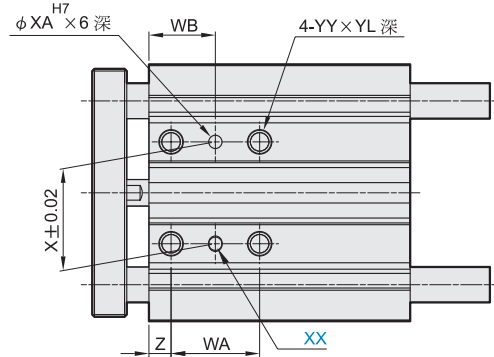
Mindman

MCGS 外觀尺寸 $\phi 12\sim\phi 32$

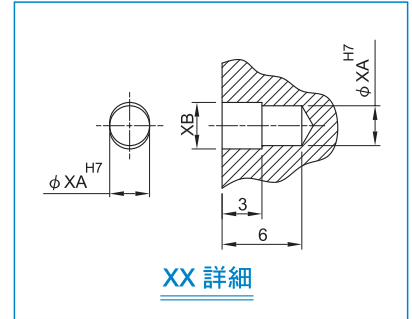
迷你雙導桿氣壓缸



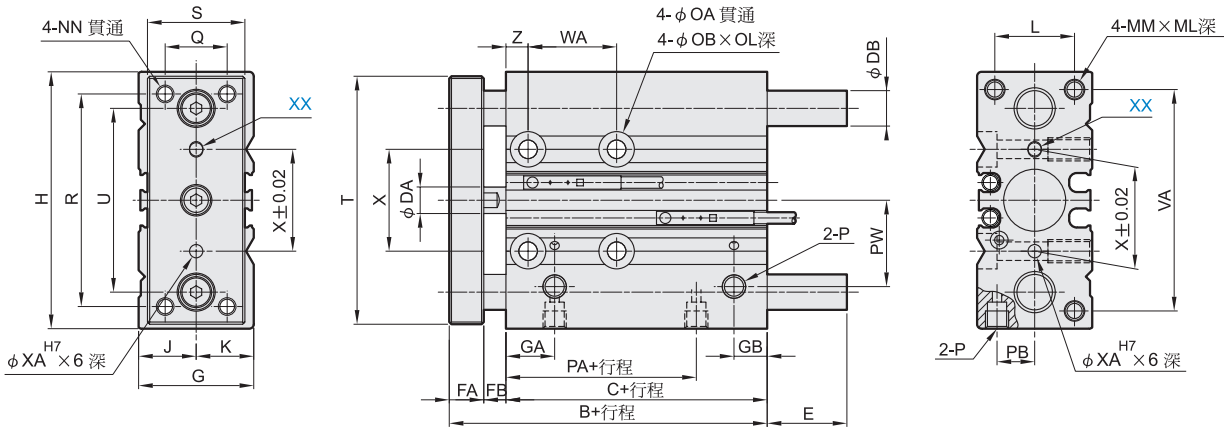
Mindman



背面圖



XX 詳細



MCGS-03 / MCGS-23

代號 內徑	B	C	DA	DB		FA	FB	G	GA	GB	H	J	K	L	MM	ML	NN	OA	OB	OL	P	PA	PB
				03型	23型																		
12	42	29	6	8	6	8	5	26	11	15(註1)	58	13	13	18	M4×0.7	10	M4×0.7	4.3	8.0	4.5	M5×0.8	14	8.5
16	46	33	8	10	8	8	5	30	11	18(註2)	64	15	15	22	M5×0.8	12	M5×0.8	4.3	8.0	4.5	M5×0.8	15	10.0
20	53	37	10	12	10	10	6	36	10.5	8.5	85	17	19	24	M5×0.8	13	M5×0.8	5.2	9.5	5.5	Rc1/8	12.5	11.5
25	53.5	37.5	12	16	13	10	6	42	11.5	9	96	21	21	30	M6×1.0	15	M6×1.0	5.2	9.5	5.5	Rc1/8	12.5	13.5
32	59.5	37.5	16	20	16	12	10	51	12.5	9	116	26	25	34	M8×1.25	20	M8×1.25	6.6	11.0	7.5	Rc1/8	7	16.0

代號 內徑	PW	Q	R	S	T	U	VA	X	XA	XB	YY	YL	Z
12	18	14	48	22	56	41.5	50	23	3	3.5	M5×0.8	10	5
16	19	16	54	25	62	46	56	24	3	3.5	M5×0.8	10	5
20	25	18	70	30	81	55	72	28	3	3.5	M6×1.0	12	17
25	28.5	26	78	38	91	65	82	34	4	4.5	M6×1.0	12	17
32	34	30	96	44	110	80	98	42	4	4.5	M8×1.25	16	21

MCGS-03

代號 內徑	E		
	10~50st	51~100st	101st以上
12	—	18.5	43
16	—	18.5	49

代號 內徑	E		
	50st及以下	51~200st	201st以上
20	—	31.5	69
25	—	31.5	68.5
32	37.5	42.5	80.5

代號 內徑	WA					WB				
	39st及以上	40~100st	125~200st	201~300st	301st以上	39st及以上	40~100st	125~200st	201~300st	301st以上
12	20	40	110	200	—	15	25	60	105	—
16	24	44	110	200	—	17	27	60	105	—
20	24	44	120	200	300	29	39	77	117	167
25	24	44	120	200	300	29	39	77	117	167

MCGS-23

代號 內徑	E		
	10~30st	31~100st	101st以上
12	1	13	43
16	3	19	49

代號 內徑	E			
	20~30st	31~100st	101~200st	201st以上
20	10	27	51	69
25	16	32	51	68.5

代號 內徑	WA					WB				
	25~49st	50~100st	125~200st	201~300st	301st以上	25~49st	50~100st	125~200st	201~300st	301st以上
32	24	48	124	200	300	33	45	83	121	171

代號 內徑	E			
	25~50st	51~100st	101~200st	201st以上
32	21.5	38.5	58.5	80.5

註1：行程為19及以下時，GB=7.5。

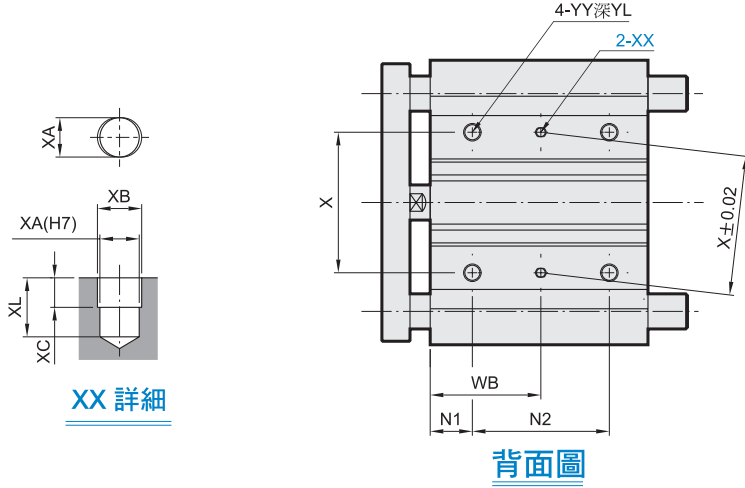
註2：行程為19及以下時，GB=9。



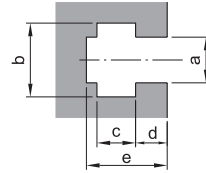
Mindman

MCGS 外觀尺寸 $\phi 40\sim\phi 63$

迷你雙導桿氣壓缸

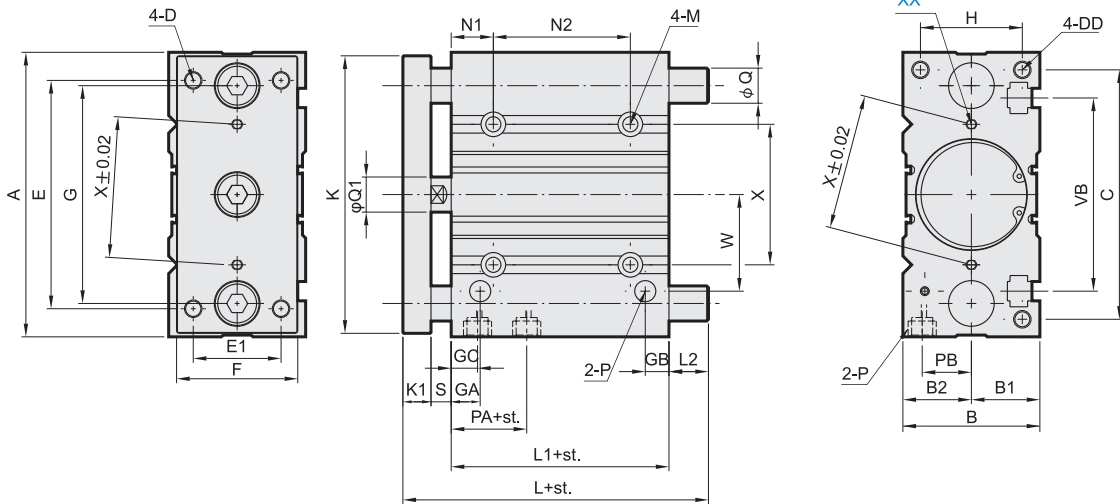


T溝尺寸



T溝尺寸

內徑	a	b	c	d	e
40	6.5	10.5	5.5	4	11
50	8.5	13.5	7.5	4.5	13.5
63	11	17.8	10	7	18.5



MCGS-03/MCGS-23

代號 內徑	A	B	B1	B2	C	D	DD	E	E1	F	G	GA	GB	GC	H	K	K1	L1	M	N1
40	120	54	27	27	106	M8×1.25	M8×1.25×20深	104	30	44	86	14	10	14	40	118	12	44	φ6.6貫通, φ11×7.5深 沉孔	22
50	148	64	32	32	130	M10×1.5	M10×1.5×22深	130	40	60	110	14	11	12	46	146	16	44	φ8.6貫通, φ14×9深 沉孔	24
63	162	78	39	39	142	M10×1.5	M10×1.5×22深	130	50	70	124	16.5	13.5	16.5	58	158	16	49	φ8.6貫通, φ14×9深 沉孔	24

代號 內徑	P	PA	PB	Q1	S	VB	W	X	XA ^{H7}	XB	XC	XL	YY	YL	N2			WB		
															25st	50,75,100st	100st以上	25st	50,75,100st	100st以上
40	Rc1/8	13	18	16	10	72	38	50	4	4.5	3	6	M8×1.25	16	24	48	124	34	46	84
50	Rc1/4	9	21.5	20	12	92	47	66	5	6	4	8	M10×1.5	20	24	48	124	36	48	86
63	Rc1/4	14	28	20	12	110	55	80	5	6	4	8	M10×1.5	20	28	52	128	38	50	88

MCGS-03

代號 內徑	L		L2		Q
	25,50st	50st以上	25,50st	50st以上	
40	97	102	31	36	φ20
50	106.5	118	34.5	46	φ25
63	106.5	118	29.5	41	φ25

MCGS-23

代號 內徑	L			L2			Q
	25,50st	75,100st	100st以上	25,50st	75,100st	100st以上	
40	81	98	118	15	32	52	φ16
50	93	114	134	21	42	62	φ20
63	93	114	134	16	37	57	φ20



Mindman