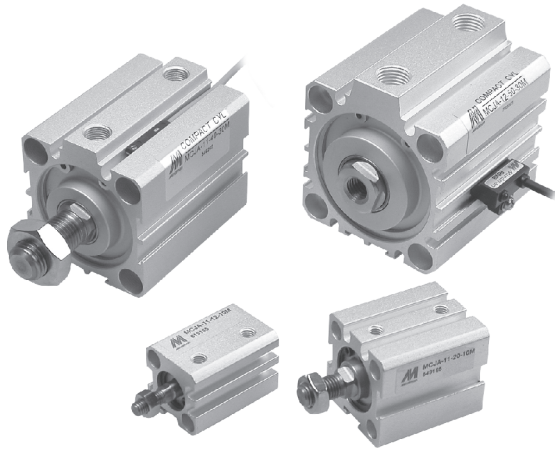


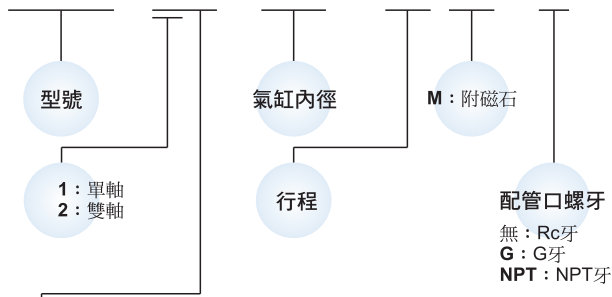
# MCJA 系列

## 薄型（治具）氣壓缸



訂購代號：※特殊規格訂購請參N-03、04頁。

### MCJA-12-40-25 M-G



作動方式／桿端牙型：

代號	記號	說明
1 1		複動外牙
1 2		複動內牙
1 3		引入單動外牙
1 4		引入單動內牙
1 5		押出單動外牙
1 6		押出單動內牙
2 1		雙軸複動外牙
2 2		雙軸複動內牙
2 7		雙軸可調行程外牙
2 8		雙軸可調行程內牙

### 特點：

- 本公司追求效率成本及容易安裝使用，而設計出的產品。
- 此系列產品之安裝，全部使用沉頭孔牙設計的安裝方式，不需任何固定腳架，達到節省配置空間的要求。
- 本體使用精心挑選的鋁合金素材，經過硬質陽極處理；更具耐磨耐蝕性，配合精密的組裝技術；並且藉由嚴格地全數檢查，達到可絕對信賴的品質要求。
- 於缸體擠製時，於外圍預留裝配槽；使傳感器在安裝固定及位置調整時，均極其簡單。

### 規格：

型號	MCJA									
作動方式	複動型 / 押出型 / 引入型				複動型					
氣缸內徑(mm)	12	16	20	25	32	40	50	63	80	100
配管口徑尺寸	M5×0.8			Rc1/8	Rc1/4	Rc3/8				
使用流體	空氣									
使用壓力範圍 (MPa)	複動	0.05~1	0.03~1	0.02~1						
	單動	0.2~1	0.15~1	0.1~1	—					
耐壓力	1.5 MPa									
周圍溫度	-5°C~+60°C (不凍結)									
使用速度範圍	50~500 mm/sec									
傳感器	RCB, RCE, RCE1									

※傳感器詳細規格請參Y-07頁 (RCB), Y-09頁 (RCE / RCE1)。

### 複動型—標準行程表：

	氣缸內徑	行程 (mm)	最大行程 (不附磁)
單軸	φ 12,16	5, 10, 15, 20, 25, 30	300
	φ 20,25,32 φ 40,50,63	5, 10, 15, 20, 25, 30, 35, 40, 45, 50	300
	φ 80,100	5, 10, 15, 20, 25, 30, 35, 40, 45, 50	125
雙軸	φ 12,16	5, 10, 15, 20, 25, 30	300
	φ 20,25,32 φ 40,50,63	5, 10, 15, 20, 25, 30, 35, 40, 45, 50	300
	φ 80,100	5, 10, 15, 20, 25, 30, 35, 40, 45, 50	125

● 非標準行程亦可承製，請洽業務人員。

### 單動型—標準行程表：

氣缸內徑	行程 (mm)
φ 12, 16, 20, 25, 32, 40	5, 10
φ 50	10, 20

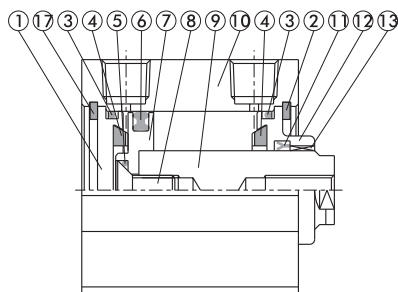


# MCJA 內部構造及主要零件

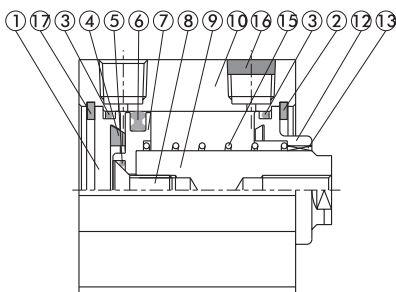
薄型（治具）氣壓缸



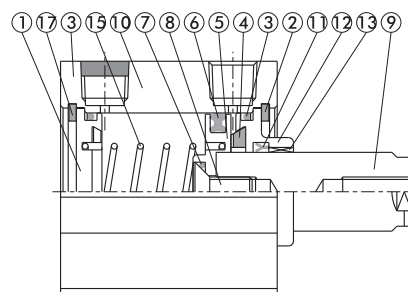
## 複動型



## 單動 押出型



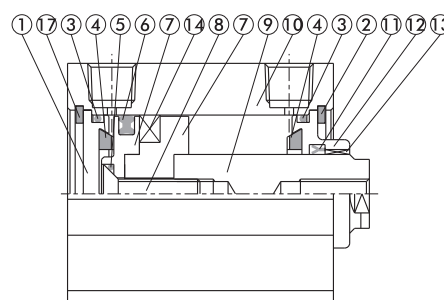
## 單動 引入型



修理包密封環規格一覽表：

作動型式	活塞桿密封環		活塞密封環		缸管墊片	活塞墊片
	複動型 引入型	押出型	複動型	單動型	複動型 單動型	複動型 單動型
QTY.	1	0	1	1	2	1
12	KSYR-6	—	OPA-12	OPA-12	S-12	d4 × w1
16	KSYR-6	—	OPA-16	OPA-16	S-14	d4 × w1
20	KSYR-8	—	OPA-20	OPA-20	S-18	d6 × w1
25	KSYR-10	—	OPA-25	OPA-25	S-22	d8 × w1
32	KSYR-12	—	OPA-32	OPA-32	d28 × w2	S-9
40	KSYR-16	—	OPA-40	OPA-40	S-36	S-9
50	KSYR-20	—	OPA-50	OPA-50	AS-31	S-16
63	KSYR-20	—	OPA-63	—	AS-36	S-16
80	ORA-25	—	OPA-80	—	AS-41	d20 × w1
100	SDR-30	—	OPA-100	—	S-95	S-26

## 附磁型



主要零件材質：

項目	名稱	內徑									數量	不含衝程料件(內含)	修理包(內含)
		12	16	20	25	32	40	50	63	80			
1	尾蓋	鋁合金									1	●	
2	孔用C型扣環(前端)	SUS	彈簧鋼	SUS	彈簧鋼						1	●	
3	缸管墊片	NBR									2	●	●
4	緩衝墊片	—	NBR						2	●	●		
5	活塞墊片	NBR									1	●	●
6	活塞密封環	NBR									1	●	●
7	活塞	鋁合金									1	●	
8	活塞固定螺絲	附磁	不銹鋼 SUS			工具鋼 SCM				1	●		
		不附磁	SCM	不銹鋼 SUS			工具鋼 SCM				1	●	
9	活塞桿	附磁	不銹鋼 SUS			碳鋼(鍍硬鉻處理)				1			
		不附磁	SUS	碳鋼(鍍硬鉻處理)						1			
10	本體	鋁合金									1		
11	活塞桿密封環	NBR									1	●	●
12	前蓋	鋁合金									1	●	
13	活塞桿襯套	—			軸承合金						1	●	
14	磁石	塑膠									1	●	
15	彈簧	琴鋼線			—						1	●	
16	消音片	粉末冶銅			—						1	●	
17	孔用C型扣環(後端)	不銹鋼 SUS			彈簧鋼						1	●	

訂購代號：

不含衝程料件 M: 附磁

內徑	不含衝程料件
φ 12	CP-MCJA-12-12(M)
φ 16	CP-MCJA-12-16(M)
φ 20	CP-MCJA-12-20(M)
φ 25	CP-MCJA-12-25(M)
φ 32	CP-MCJA-12-32(M)
φ 40	CP-MCJA-12-40(M)
φ 50	CP-MCJA-12-50(M)
φ 63	CP-MCJA-12-63(M)
φ 80	CP-MCJA-12-80(M)
φ 100	CP-MCJA-12-100(M)

## 修理包

內徑	修理包
φ 12	PS-MCJA-12-12
φ 16	PS-MCJA-12-16
φ 20	PS-MCJA-12-20
φ 25	PS-MCJA-12-25
φ 32	PS-MCJA-12-32
φ 40	PS-MCJA-12-40
φ 50	PS-MCJA-12-50
φ 63	PS-MCJA-12-63
φ 80	PS-MCJA-12-80
φ 100	PS-MCJA-12-100

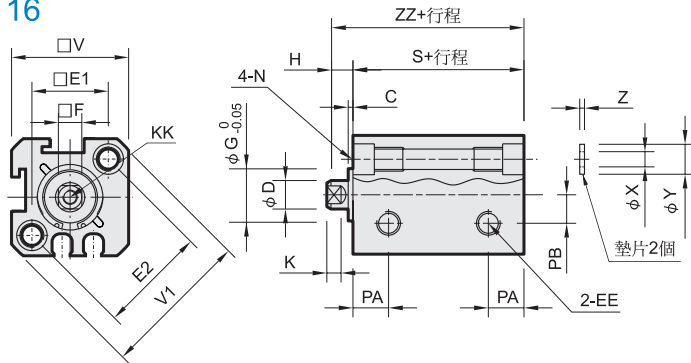


# MCJA 內牙型 / 外觀尺寸 $\phi 12\sim\phi 100$

薄型 (治具) 氣壓缸



$\phi 12, \phi 16$

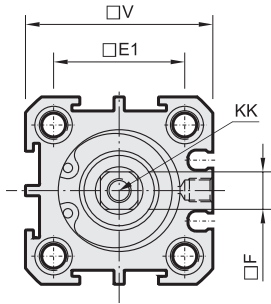


$\phi 12\sim\phi 100$  長行程 (無承窩孔)

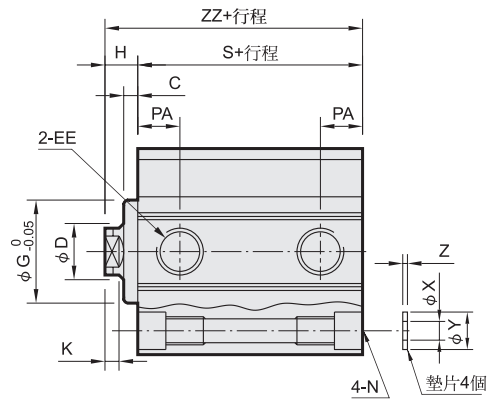
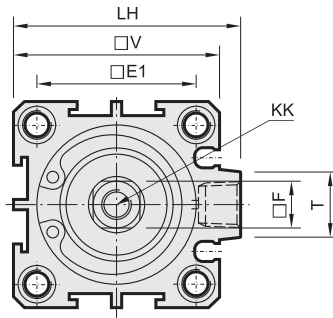


※ 附磁型：行程超過100mm。

$\phi 20, \phi 25$



$\phi 32\sim\phi 100$



代號 內徑	C	D	EE	E1	E2	F	G	H	K	KK	LH	N (固定孔)		PA	PB
12	1	6	M5×0.8	16.3	23	5	11	5	3	M3×0.5×6深	-	6.5×4.5深，貫通 $\phi 4.3$ ，M5×0.8×7.5深		6.5	6
16	1.5	6	M5×0.8	19.8	28	5	11	5.5	3	M3×0.5×6深	-	6.5×4.5深，貫通 $\phi 4.3$ ，M5×0.8×7.5深		7	6.5
20	1.5	8	M5×0.8	24	-	6	15	5.5	3	M4×0.7×8深	-	6.5×4.5深，貫通 $\phi 4.3$ ，M5×0.8×7.5深		7.5	-
25	2	10	M5×0.8	28	-	8	17	6	3	M5×0.8×10深	-	9×7深，貫通 $\phi 5.1$ ，M6×1×10深		8	-
32	3	12	Rc1/8(註1)	34	-	10	22	7	3	M6×1×12深	48.5	9×7深，貫通 $\phi 5.1$ ，M6×1×10深		9	-
40	3	16	Rc1/8(註1)	40	-	14	28	7	3	M8×1.25×12深	56.5	10.5×8深，貫通 $\phi 6.9$ ，M8×1.25×12.5深		10	-
50	4	20	Rc1/4(註2)	48	-	17	38	9	3	M10×1.5×15深	70	11×8.5深，貫通 $\phi 6.9$ ，M8×1.25×16.5深		10	-
63	4	20	Rc1/4(註2)	60	-	17	40	9	3	M10×1.5×15深	83	11×8.5深，貫通 $\phi 6.9$ ，M8×1.25×16.5深		12	-
80	5	25	Rc3/8(註3)	74	-	22	45	11	4	M14×1.5×20深	102	14×10.5深，貫通 $\phi 10.5$ ，M12×1.75×12深		13	-
100	5	30	Rc3/8(註3)	90	-	27	55	12	4	M18×1.5×20深	122	17.5×13深，貫通 $\phi 12.3$ ，M14×2×17深		17	-

註1：不附磁行程為5mm時，EE=M5×0.8 註3：不附磁行程為5mm時，EE=Rc1/4

註2：不附磁行程為5mm時，EE=Rc1/8

代號 內徑	T	V	V1	X	Y	Z	不附磁型		附磁型	
							S	ZZ	S	ZZ
12	-	25	32	3.2	6.3	1	17	22	27	32
16	-	29	38	3.2	6.3	1	18.5	24	28.5	34
20	-	34	-	3.2	6.3	1	19.5	25	29.5	35
25	-	40	-	4.2	7.8	1	21	27	31	37
32	14	44	-	4.2	7.8	1	24.5	31.5	34.5	41.5
40	14	52	-	6.2	10.3	1.6	26	33	36	43
50	19	62	-	6.2	10.8	1.6	28	37	38	47
63	20	75	-	6.2	10.8	1.6	32	41	42	51
80	27	94	-	8.2	13.8	1.6	41	52	51	62
100	26	114	-	10.2	17.3	2	51	63	61	73



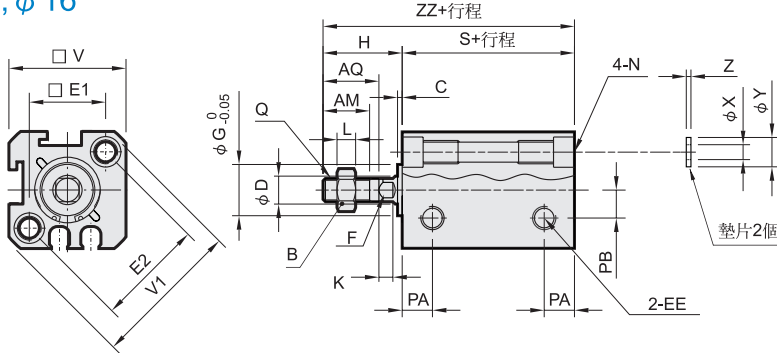
Mindman

# MCJA 外牙型 / 外觀尺寸 $\phi 12\sim\phi 100$

薄型 (治具) 氣壓缸



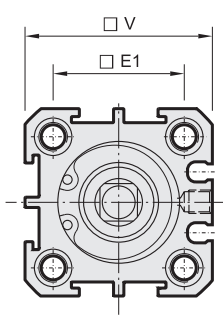
$\phi 12, \phi 16$



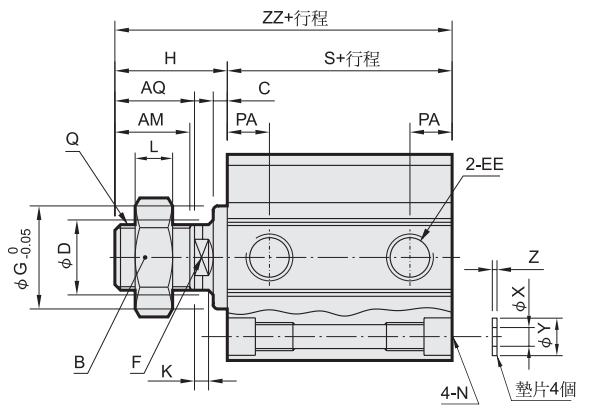
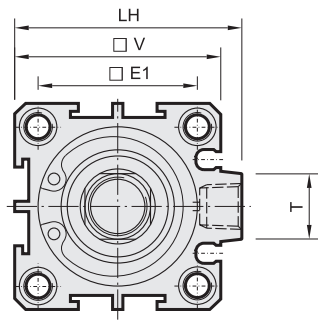
$\phi 12\sim\phi 100$  長行程 (無承窩孔)

※ 附磁型：行程超過100mm。

$\phi 20, \phi 25$



$\phi 32\sim\phi 100$



代號 內徑	AM	AQ	B	C	D	EE	E1	E2	F	G	H	K	L	LH	N (固定孔)		PA	PB
12	10	12	8	1	6	M5×0.8	16.3	23	5	11	17	3	4	-	6.5×4.5深，貫通 $\phi 4.3$ ，M5×0.8×7.5深		6.5	6
16	10	12	8	1.5	6	M5×0.8	19.8	28	5	11	17.5	3	4	-	6.5×4.5深，貫通 $\phi 4.3$ ，M5×0.8×7.5深		7	6.5
20	13	15	10	1.5	8	M5×0.8	24	-	6	15	20.5	3	5	-	6.5×4.5深，貫通 $\phi 4.3$ ，M5×0.8×7.5深		7.5	-
25	15	17	13	2	10	M5×0.8	28	-	8	17	23	3	5	-	9×7深，貫通 $\phi 5.1$ ，M6×1×10深		8	-
32	15	18	17	3	12	Rc1/8(註1)	34	-	10	22	25	3	6	48.5	9×7深，貫通 $\phi 5.1$ ，M6×1×10深		9	-
40	25	28	22	3	16	Rc1/8(註1)	40	-	14	28	35	3	8	56.5	10.5×8深，貫通 $\phi 6.9$ ，M8×1.25×12.5深		10	-
50	25	28	26	4	20	Rc1/4(註2)	48	-	17	38	37	3	11	70	11×8.5深，貫通 $\phi 6.9$ ，M8×1.25×16.5深		10	-
63	25	28	26	4	20	Rc1/4(註2)	60	-	17	40	37	3	11	83	11×8.5深，貫通 $\phi 6.9$ ，M8×1.25×16.5深		12	-
80	30	33	32	5	25	Rc3/8(註3)	74	-	22	45	44	4	13	102	14×10.5深，貫通 $\phi 10.5$ ，M12×1.75×12深		13	-
100	35	38	35	5	30	Rc3/8(註3)	90	-	27	55	50	4	14	122	17.5×13深，貫通 $\phi 12.3$ ，M14×2×17深		17	-

註1：不附磁行程為5mm時，EE=M5×0.8 註3：不附磁行程為5mm時，EE=Rc1/4  
 註2：不附磁行程為5mm時，EE=Rc1/8

代號 內徑	Q	T	V	V1	X	Y	Z	不附磁型		附磁型	
								S	ZZ	S	ZZ
12	M5×0.8	-	25	32	3.2	6.3	1	17	34	27	44
16	M5×0.8	-	29	38	3.2	6.3	1	18.5	36	28.5	46
20	M6×1	-	34	-	3.2	6.3	1	19.5	40	29.5	50
25	M8×1.25	-	40	-	4.2	7.8	1	21	44	31	54
32	M10×1.25	14	44	-	4.2	7.8	1	24.5	49.5	34.5	59.5
40	M14 1.5	14	52	-	6.2	10.3	1.6	26	61	36	71
50	M18×1.5	19	62	-	6.2	10.8	1.6	28	65	38	75
63	M18×1.5	20	75	-	6.2	10.8	1.6	32	69	42	79
80	M22×1.5	27	94	-	8.2	13.8	1.6	41	85	51	95
100	M26×1.5	26	114	-	10.2	17.3	2	51	101	61	111



# MCJA 傳感器 $\phi 12 \sim \phi 100$

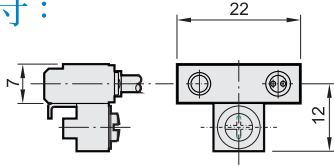
薄型 (治具) 氣壓缸



Mindman

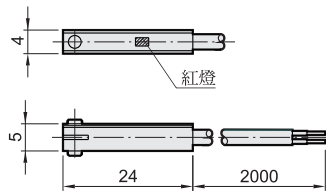
## 外觀尺寸：

RCB  
RNB

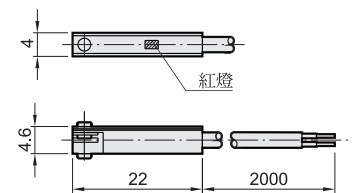


RCB：綠燈  
RNB：紅燈

RCE

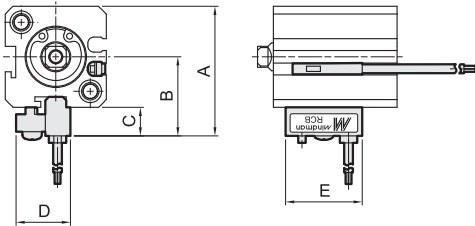


RCE1  
RNE

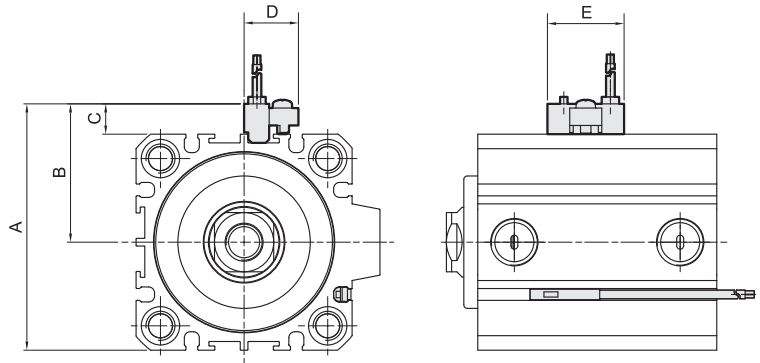


## 傳感器安裝：

$\phi 12, \phi 16$



$\phi 32 \sim \phi 100$



## 訂購代號：

RCB — □

型號

RCB / RCE / RCE1 (C:有接點)  
RNB / RNE (N:無接點)

無：出線型  
QD：端子型

代號 內徑	A	B	C	D	E
12	33.5	21.5	8.5	16	22
16	37.5	23	8.5	16	22
20	42.5	25.5	8.5	16	22
25	49	29	9	16	22
32	53	31	9	16	22

代號 內徑	A	B	C	D	E
40	61	35	9	16	22
50	71	40	9	16	22
63	84	46.5	9	16	22
80	103	56	9	16	22
100	123	66	9	16	22

## 傳感器固定面：

記號說明

▼ 可裝設 RCB 溝槽



進出氣口方向



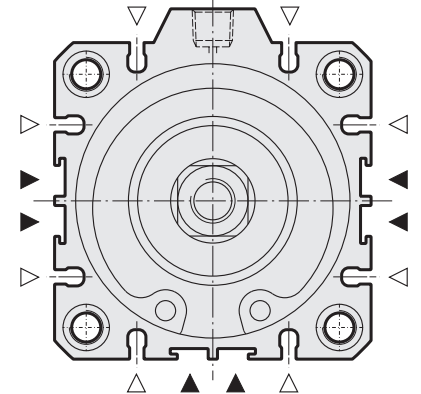
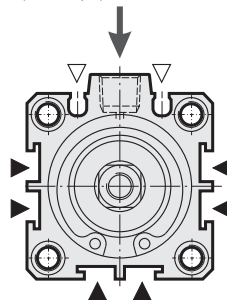
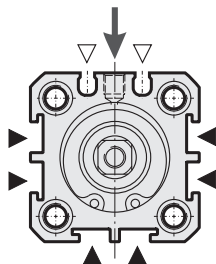
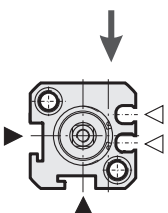
可裝設 RCE, RCE1 溝槽

$\phi 20, \phi 25$

$\phi 32, \phi 40$

$\phi 50 \sim \phi 100$

$\phi 12, \phi 16$



Mindman