

特點：

- **免給油：**
採用含油合金，特殊軸承襯套，使活塞桿無需給油。
- **高品質；耐久佳：**
氣壓缸採用高級不銹鋼材質，更具耐磨、腐蝕性。
- **多樣化支架：**
多種固定式及非固定式支架，供客戶選擇。
- **全系列均附磁**

規格：

型號	MCMB			
氣缸內徑 (mm)	20	25	32	40
配管口徑尺寸	Rc1/8			Rc1/4
使用流體	空氣			
使用壓力範圍	0.05 ~ 1 MPa			
耐壓力	1.5 MPa			
周圍溫度	-5°C ~ +60°C (不凍結)			
給油	不需給油			
使用速度範圍	50~500mm/sec			
傳感器	RCA, RCM			
傳感器束帶	BA20	BA25	BA32	BA40
	BGS20	BGS25	BGS32	BGS40
	BM20	BM25	BM32	BM40

標準行程表：

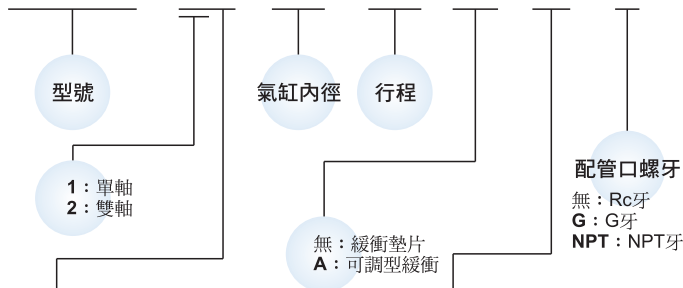
氣缸內徑	行程 (mm)
φ 20,25,32,40	25, 50, 75, 100, 125,150, 200, 250, 300

※非標準行程亦可承製，請洽業務人員。

※1.傳感器詳細規格請參Y-05頁(RCA), Y-12頁(RCM)。
2.束帶代號BA**, BGS**(RCA), BM**(RCM)。

氣缸 / 訂購代號：※特殊規格訂購請參N-03、04頁。

MCMB-11-20-50-A-N-G



作動方式／桿端牙型：

代號	記號	說明
1 1		複動外牙
1 3		引入單動外牙
1 5		押出單動外牙
2 1		雙軸複動外牙
2 7		雙軸可調行程外牙

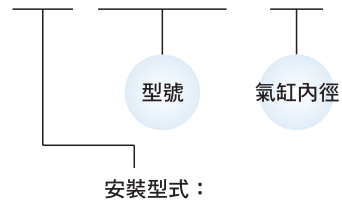
尾蓋型式：

代號	記號	說明
(無)		標準型
N		無尾型
E		山吊耳型

※單動型承製時請洽業務人員

安裝配件：

LB-MCMB-20



	LB
	CA
	CB
	FA
	FB
	SDB
	TA
	TB
	Y
	I

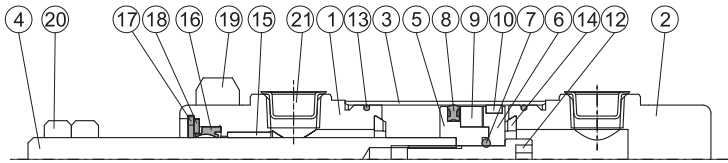
僅適用尾蓋型式"E"型

MCMB 內部構造及主要零件

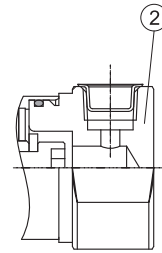
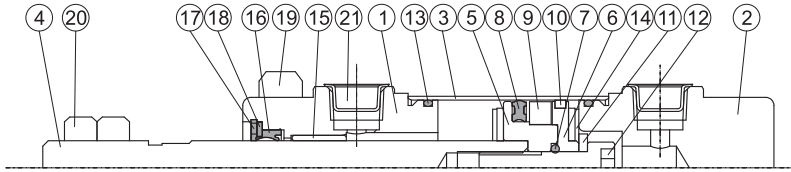
迷你氣壓缸



φ 20

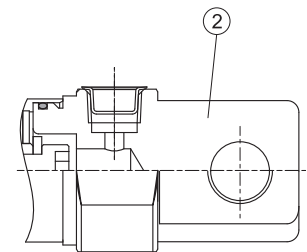
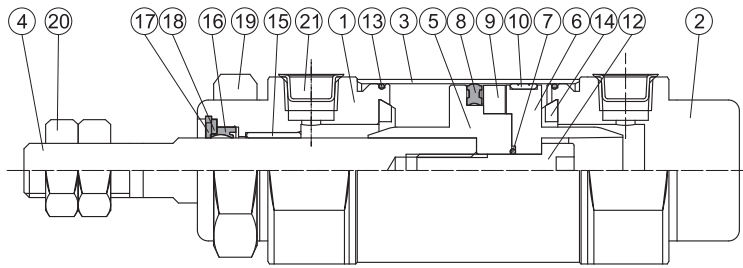


φ 25



N型: φ 20~φ 40

φ 32, φ 40



E型: φ 20~φ 40

主要零件材質：

項目	名稱	內徑	數量				不含衝程料件(內含)		修理包(內含)	
			20	25	32	40	11 型	21 型		
1	前蓋		鋁合金				1	2	●	●
2	後蓋		鋁合金				1	—	●	
3	缸管		不銹鋼				1	1		
4	活塞桿		碳鋼				1	1		
5	前活塞		鋁合金	塑鋼	※1		1	1	●	●
6	後活塞		鋁合金	塑鋼	※1		1	1	●	●
7	活塞墊片		NBR				1	1	●	●
8	活塞密封環		NBR				1	1	●	●
9	磁性環		磁石材				1	1	●	●
10	耐磨環		鐵弗龍 + 石墨				1	1	●	●
11	平墊圈		—	碳鋼	—		1	—	●	
12	活塞螺栓		合金鋼				1	—	●	
13	缸蓋環		NBR				2	2	●	●
14	緩衝墊片		NBR				2	2	●	●
15	襯套		軸承合金				1	2	●	●
16	活塞桿密封環		NBR				1	2	●	●
17	扣環		彈簧鋼				1	2	●	●
18	墊圈(扣環式)		碳鋼				1	2	●	●
19	缸蓋螺帽		碳鋼				1	2	●	●
20	桿前螺帽		碳鋼				2	2	●	●
21	風孔蓋		塑膠				2	2	●	●

※1. 鋁合金

訂購代號：

不含衝程料件 / 修理包

內徑	不含衝程料件	修理包
φ 20	CP-MCMB-20	PS-MCMB-20
φ 25	CP-MCMB-25	PS-MCMB-25
φ 32	CP-MCMB-32	PS-MCMB-32
φ 40	CP-MCMB-40	PS-MCMB-40

無尾型

內徑	不含衝程料件
φ 20	CP-MCMB-20-N
φ 25	CP-MCMB-25-N
φ 32	CP-MCMB-32-N
φ 40	CP-MCMB-40-N

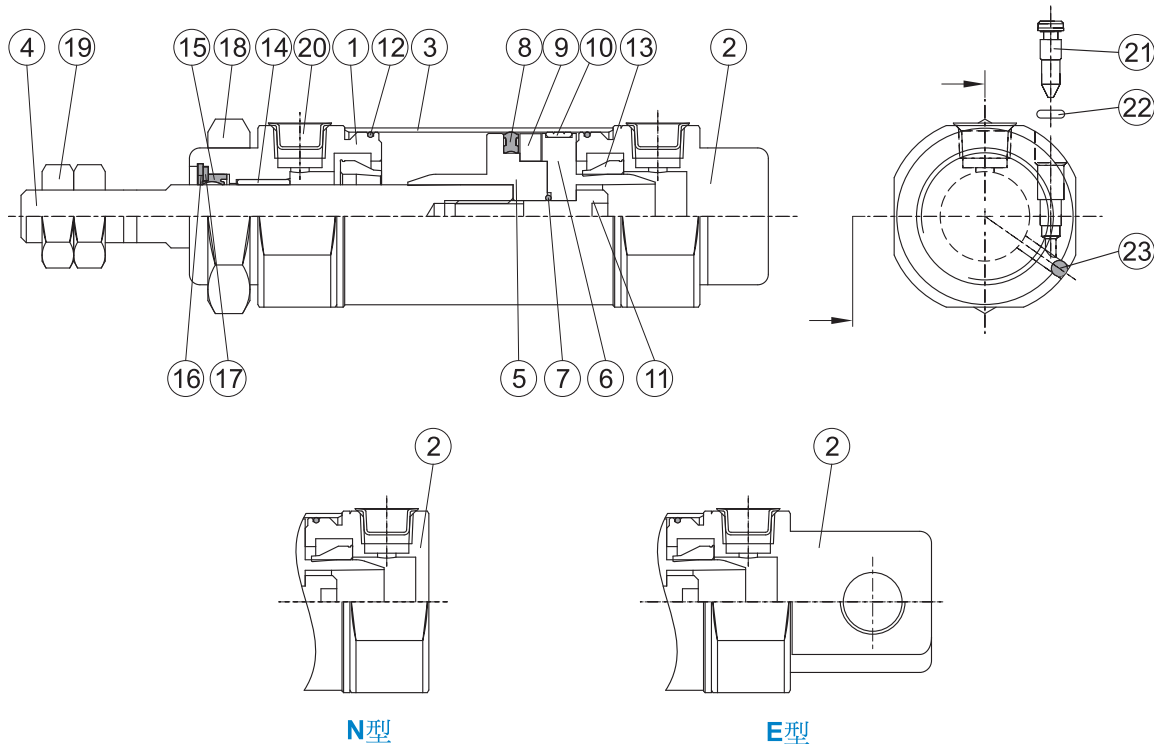
山吊耳型

內徑	不含衝程料件
φ 20	CP-MCMB-20-E
φ 25	CP-MCMB-25-E
φ 32	CP-MCMB-32-E
φ 40	CP-MCMB-40-E



MCMB 可調緩衝型-內部構造及主要零件

迷你氣壓缸



主要零件材質：

項目	名稱	內徑	20	25	32	40	數量		不含衝程料件(內含)		修理包(內含)
							11型	21型	11型	21型	
1	前蓋		鋁合金				1	2	●	●	
2	後蓋		鋁合金				1	—	●		
3	缸管		不銹鋼				1	1			
4	活塞桿		碳鋼				1	1			
5	前活塞		鋁合金	塑鋼	※1		1	1	●	●	
6	後活塞		鋁合金	塑鋼	※1		1	1	●	●	
7	活塞墊片		NBR				1	1	●	●	
8	活塞密封環		NBR				1	1	●	●	
9	磁性環		磁石材				1	1	●	●	
10	耐磨環		鐵弗龍 + 石墨				1	1	●	●	
11	活塞螺栓		合金鋼				1	—	●		
12	缸蓋環		NBR				2	2	●	●	
13	緩衝環		NBR				2	2	●	●	
14	襯套		軸承合金				1	2	●	●	
15	活塞桿密封環		NBR				1	2	●	●	●
16	扣環		彈簧鋼				1	2	●	●	
17	墊圈(扣環式)		碳鋼				1	2	●	●	
18	缸蓋螺帽		碳鋼				1	2	●	●	
19	桿前螺帽		碳鋼				2	2	●	●	
20	風孔蓋		塑膠				2	2	●	●	
21	針閥		不銹鋼	碳鋼			2	2	●	●	
22	針閥密封環		NBR				2	2	●	●	●
23	封氣鋼珠		不銹鋼				2	2	●	●	

※1.鋁合金

訂購代號：

不含衝程料件 / 修理包

內徑	不含衝程料件	修理包
φ20	CP-MCMB-20A	PS-MCMB-20A
φ25	CP-MCMB-25A	PS-MCMB-25A
φ32	CP-MCMB-32A	PS-MCMB-32A
φ40	CP-MCMB-40A	PS-MCMB-40A

無尾型

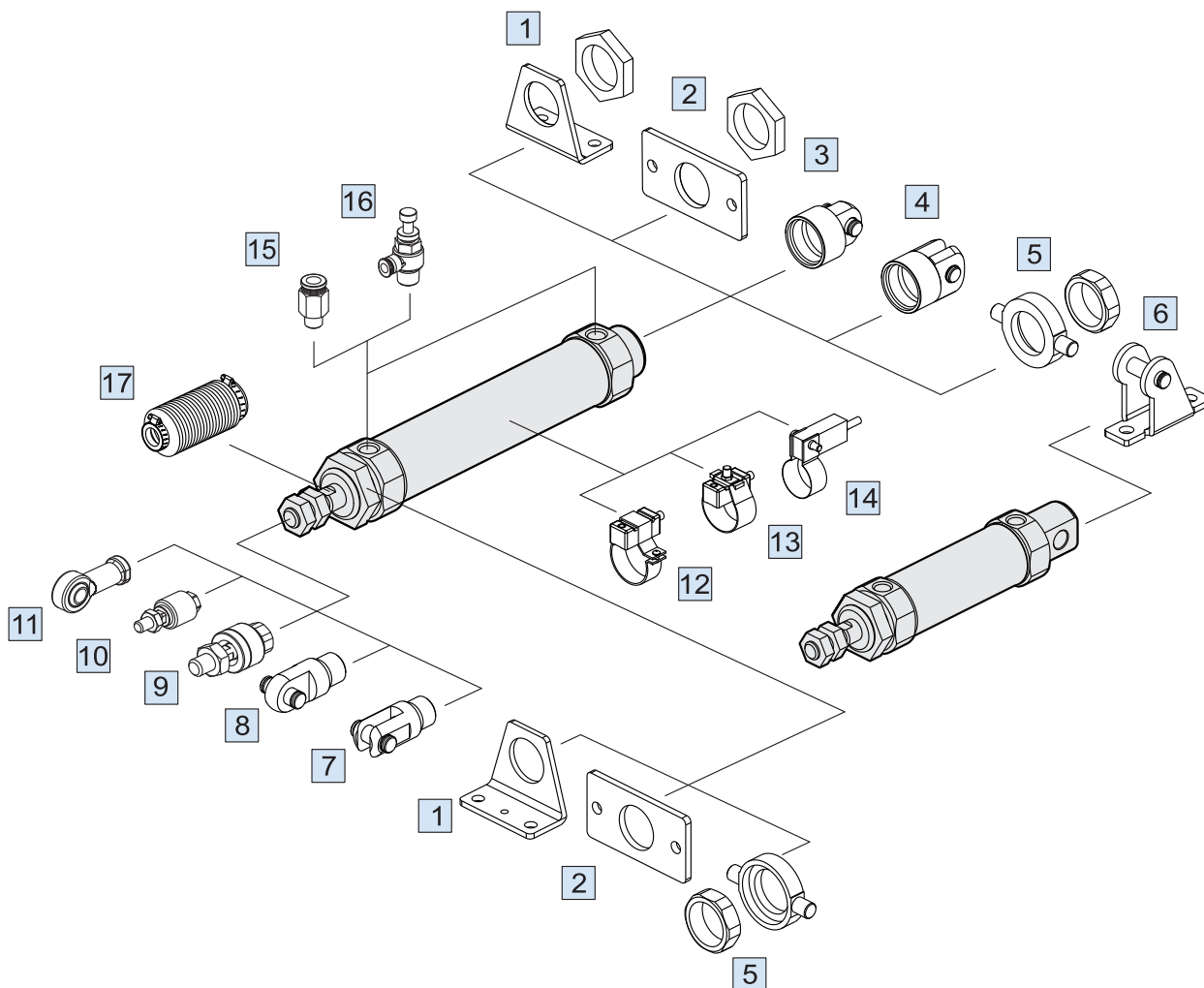
內徑	不含衝程料件
φ20	CP-MCMB-20A-N
φ25	CP-MCMB-25A-N
φ32	CP-MCMB-32A-N
φ40	CP-MCMB-40A-N

山吊耳型

內徑	不含衝程料件
φ20	CP-MCMB-20A-E
φ25	CP-MCMB-25A-E
φ32	CP-MCMB-32A-E
φ40	CP-MCMB-40A-E



Mindman

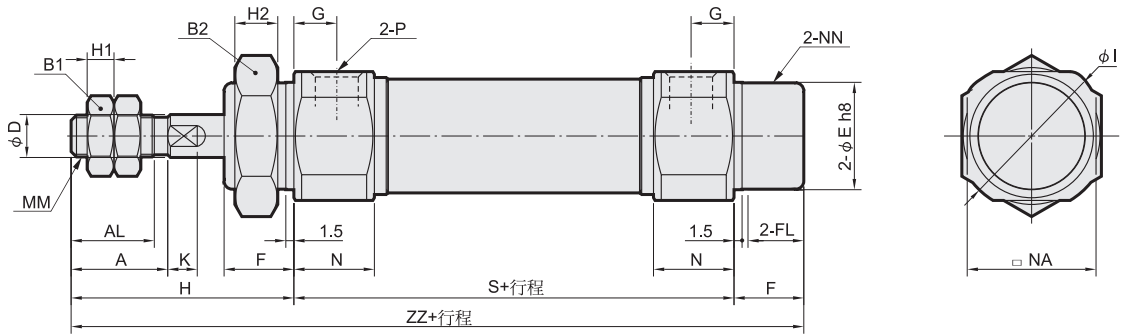


No.	安裝配件	頁次
1	LB 安裝配件	P-22
2	FA/FB 安裝配件	P-23
3	CA+PIN 安裝配件	P-22
4	CB+PIN 安裝配件	P-22
5	TA/TB 安裝配件	P-24
6	SDB+PIN 安裝配件 (※)	P-23
7	Y+PIN 接頭配件	P-25
8	I+PIN 接頭配件	P-25

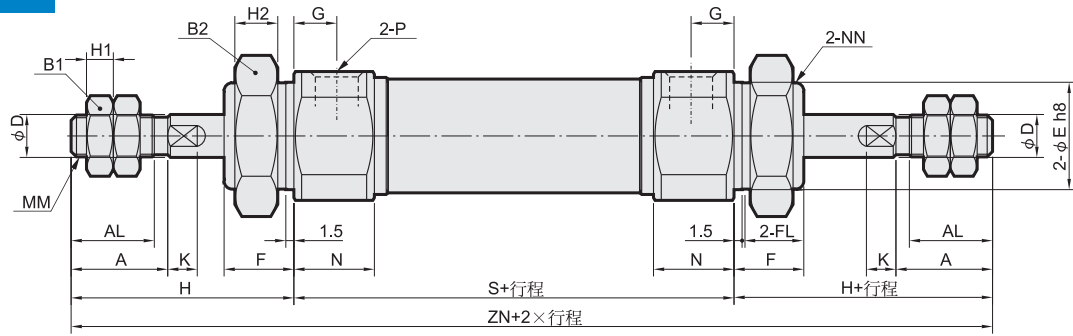
※僅適用E尾蓋型式。

No.	安裝配件	頁次
9	MFC 浮動接頭	Y-01
10	MFCS 浮動接頭	Y-03
11	PHS 魚眼接頭	Y-04
12	RCA+BGS** 傳感器+固定座	Y-05
13	RCA+BA** 傳感器+固定座	Y-05
14	RCM+BM** 傳感器+束帶	Y-12
15	PC 管接頭 (PISCO)	L-02
16	JSC 調速器 (PISCO)	L-22
17	防塵套	—

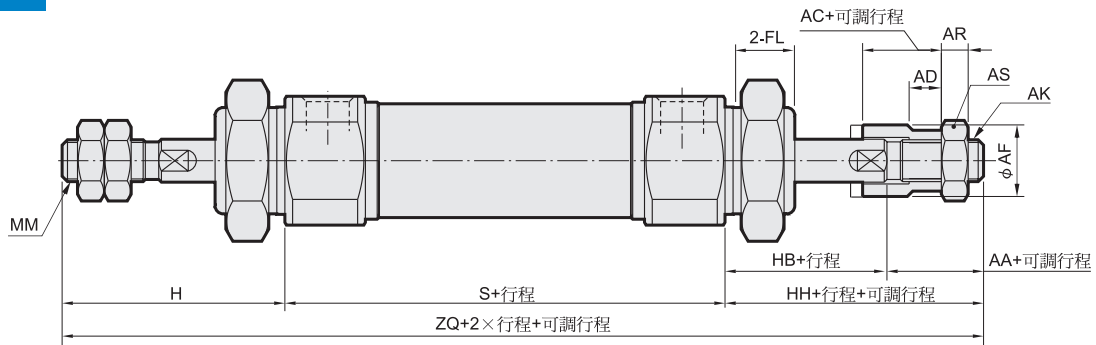
11



21



27



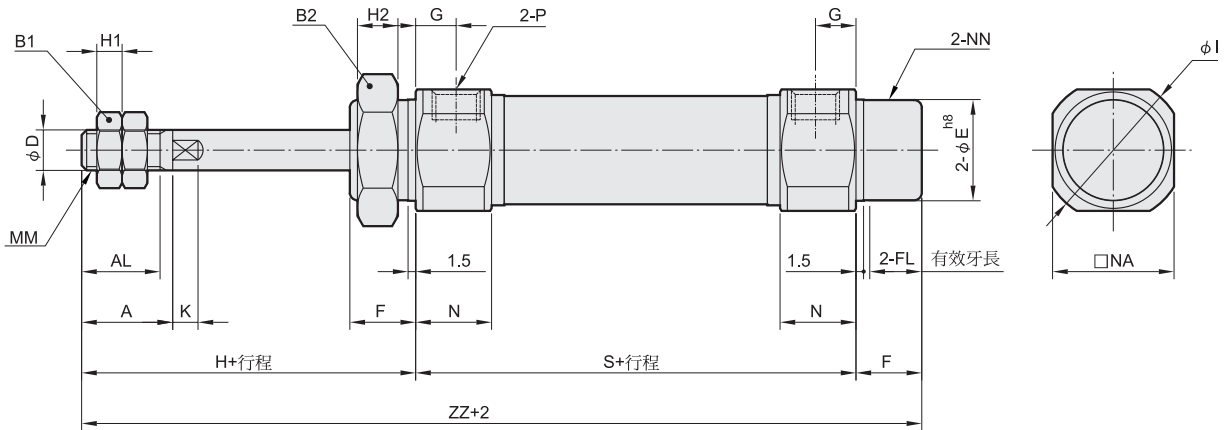
(mm)

代號 內徑	A	AA	AC	AD	AF	AK	AL	AR	AS	B1	B2	D	E	F	FL	G	H	H1	H2	HB	HH	I	K	MM
20	18	17.5	15	9.5	16	M8×1.25	15.5	5	13	13	26	8	$20_{-0.03}^0$	13	10.5	8	41	5	8	20.5	38	28	5	M8×1.25
25	22	18.5	15	9.5	16	M8×1.25	19.5	5	13	17	32	10	$26_{-0.03}^0$	13	10.5	8	45	6	8	20.5	39	33.5	5	M10×1.25
32	22	16	12	7	20	M10×1.25	19.5	6	17	17	32	12	$26_{-0.03}^0$	13	10.5	8	45	6	8	20	36	37.5	5.5	M10×1.25
40	24	17	12	7	30	M12×1.25	21	7	19	22	41	14	$32_{-0.04}^0$	16	13.5	11	50	8	10	23	40	46.5	7	M14×1.5

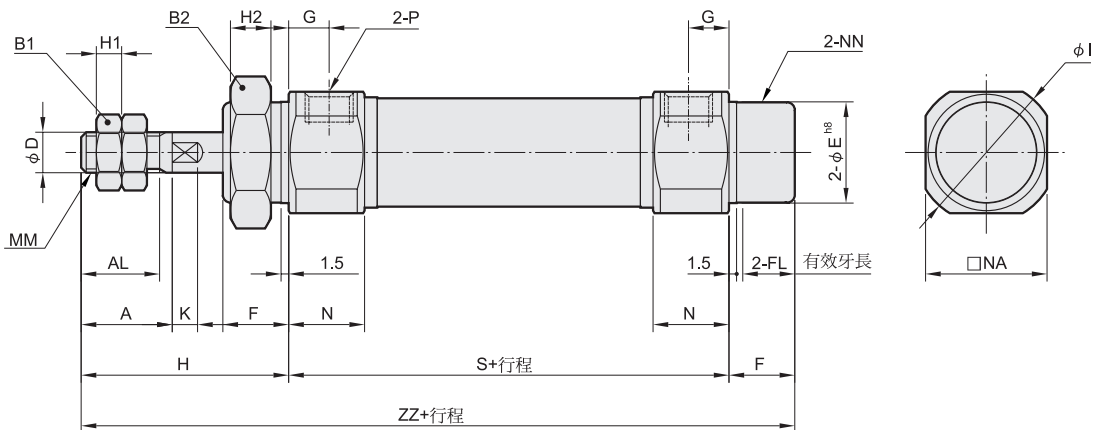
代號 內徑	N	NA	NN	P	S	ZN	ZQ	ZZ
20	15	24	M20×1.5	Rc1/8	62	144	141	116
25	15	30	M26×1.5	Rc1/8	62	152	146	120
32	15	34.5	M26×1.5	Rc1/8	64	154	145	122
40	21.5	42.5	M32×2.0	Rc1/4	88	188	178	154

FL (有效牙長)

13



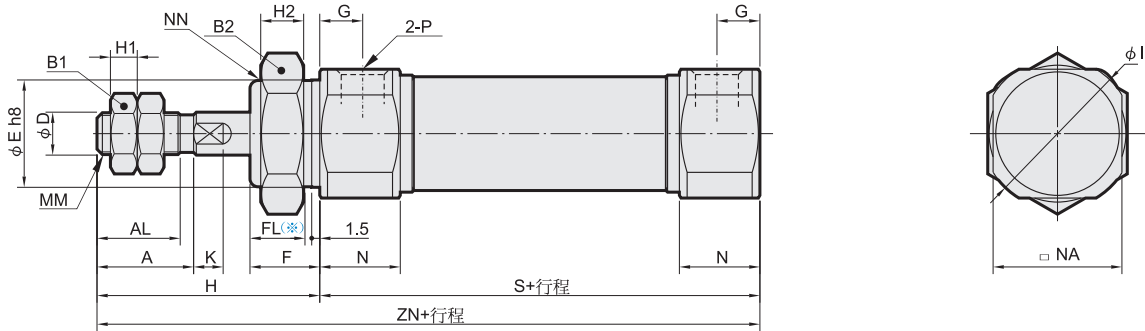
15



代號 內徑	A	AL	B1	B2	D	E	F	FL	G	H	H1	H2	I	K	MM	N	NA	NN	P
20	18	15.5	13	26	8	$20_{-0.03}^0$	13	10.5	8	41	5	8	28	5	M8×1.25	15	24	M20×1.5	Rc1/8
25	22	19.5	17	32	10	$26_{-0.03}^0$	13	10.5	8	45	6	8	33.5	5	M10×1.25	15	30	M26×1.5	Rc1/8
32	22	19.5	17	32	12	$26_{-0.03}^0$	13	10.5	8	45	6	8	37.5	5.5	M10×1.25	15	34.5	M26×1.5	Rc1/8
40	24	21	22	41	14	$32_{-0.04}^0$	16	13.5	11	50	8	10	46.5	7	M14×1.5	21.5	42.5	M32×2.0	Rc1/4

代號 行程 內徑	S			ZZ		
	1~50	51~100	101~150	1~50	51~100	101~150
20	87	112	137	141	166	191
25	87	112	137	145	170	195
32	89	114	139	147	172	197
40	113	138	163	179	204	229

N



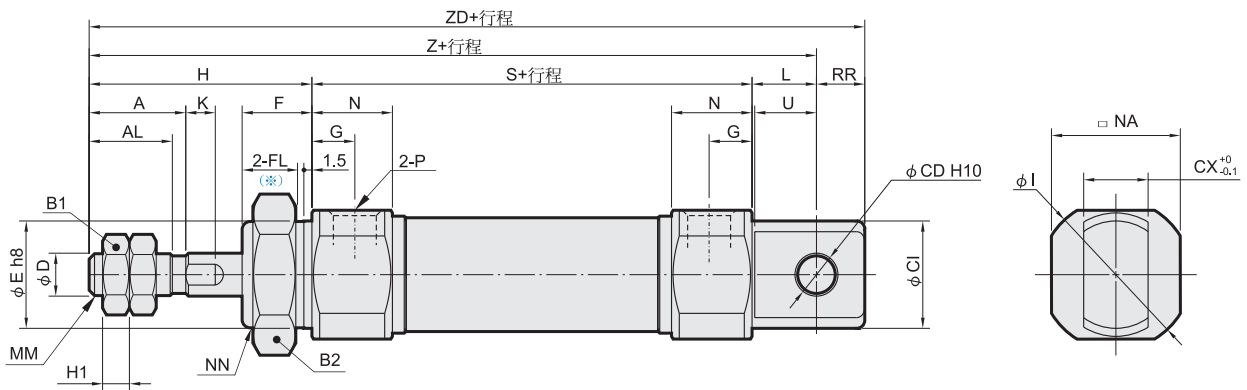
(*)FL有效牙長

(mm)

代號 內徑	A	AL	B1	B2	D	E	F	FL	G	H	H1	H2	I	K	MM	N	NA	NN	P	S	ZN
20	18	15.5	13	26	8	$20_{-0.03}^0$	13	10.5	8	41	5	8	28	5	M8×1.25	15	24	M20×1.5	Rc1/8	62	103
25	22	19.5	17	32	10	$26_{-0.03}^0$	13	10.5	8	45	6	8	33.5	5	M10×1.25	15	30	M26×1.5	Rc1/8	62	107
32	22	19.5	17	32	12	$26_{-0.03}^0$	13	10.5	8	45	6	8	37.5	5.5	M10×1.25	15	34.5	M26×1.5	Rc1/8	64	109
40	24	21	22	41	14	$32_{-0.04}^0$	16	13.5	11	50	8	10	46.5	7	M14×1.5	21.5	42.5	M32×2.0	Rc1/4	88	138

山吊耳型

E



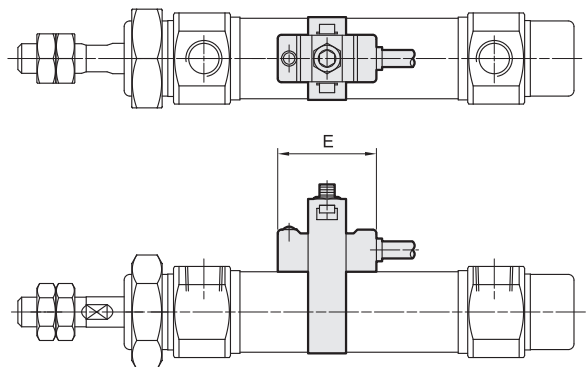
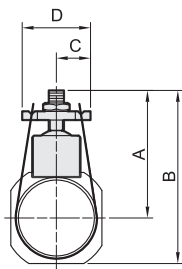
(*)FL有效牙長

(mm)

代號 內徑	A	AL	B1	B2	CD	CX	CI	D	E	F	FL	G	H	H1	I	K	L	MM	N	NA	NN	P	RR	S	U	Z	ZD
20	18	15.5	13	26	8	12	20	8	$20_{-0.03}^0$	13	10.5	8	41	5	28	5	12	M8×1.25	15	24	M20×1.5	Rc1/8	9	62	11.5	115	124
25	22	19.5	17	32	8	12	22	10	$26_{-0.03}^0$	13	10.5	8	45	6	33.5	5	12	M10×1.25	15	30	M26×1.5	Rc1/8	9	62	11.5	119	128
32	22	19.5	17	32	10	20	27	12	$26_{-0.03}^0$	13	10.5	8	45	6	37.5	5.5	15	M10×1.25	15	34.5	M26×1.5	Rc1/8	12	64	14.5	124	136
40	24	21	22	41	10	20	33	14	$32_{-0.04}^0$	16	13.5	11	50	8	46.5	7	15	M14×1.5	21.5	42.5	M32×2.0	Rc1/4	12	88	14.5	153	165

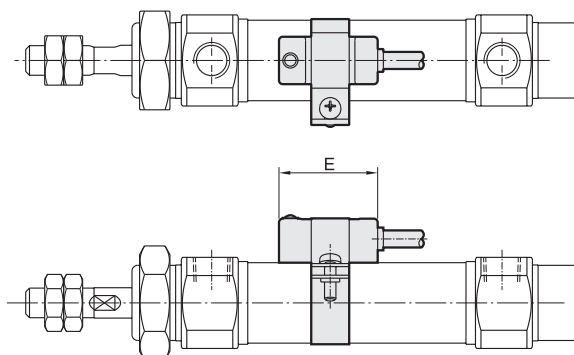
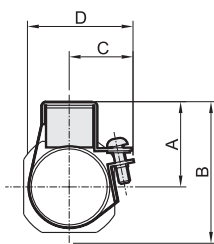
傳感器 : RCA
傳感器束帶 : BA**

代號 內徑	A	B	C	D	E
20	33	45	9	18	26
25	35.5	50.5	9	18	26
32	39	56.5	9	18	26
40	43	64.5	9	18	26



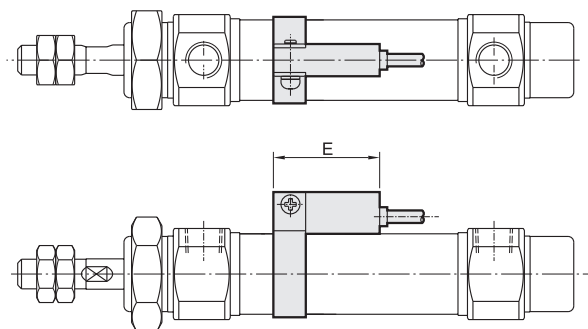
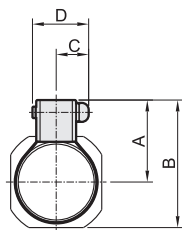
傳感器 : RCA
傳感器束帶 : BGS**

代號 內徑	A	B	C	D	E
20	25	37	18	30	26
25	25.5	40.5	18.5	33.5	26
32	29	46.5	22	39.5	26
40	33	55	26	47.5	26

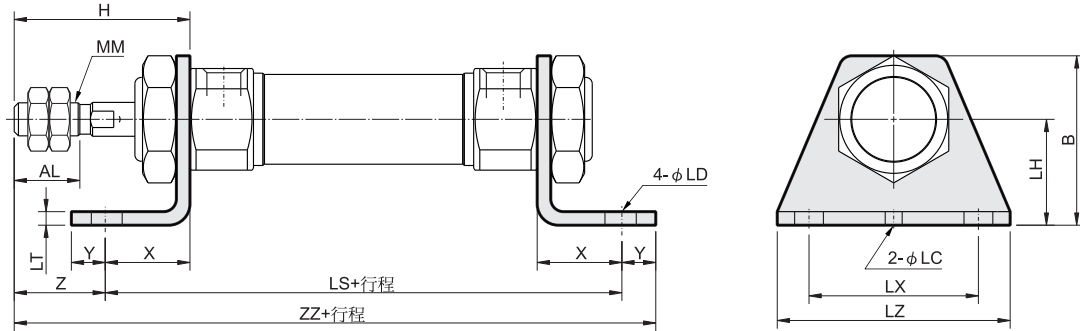


傳感器 : RCM
傳感器束帶 : BM**

代號 內徑	A	B	C	D	E
20	22	34	10	16	28
25	25	40	10	16	28
32	28	46	10	16	28
40	32	54	10	16	28



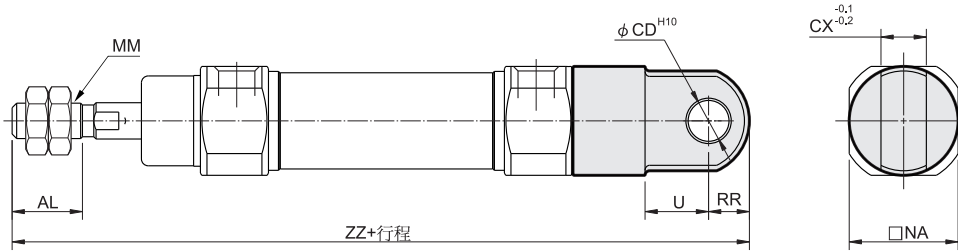
LB



(mm)

代號 內徑	AL	B	H	LC	LD	LH	LS	LT	LX	LZ	MM	X	Y	Z	ZZ
20	15.5	40	41	4	6.8	25	102	3.2	40	55	M8×1.25	20	8	21	131
25	19.5	47	45	4	6.8	28	102	3.2	40	55	M10×1.25	20	8	25	135
32	19.5	47	45	4	6.8	28	104	3.2	40	55	M10×1.25	20	8	25	137
40	21	54	50	4	7	30	134	3.2	55	75	M14×1.5	23	10	27	171

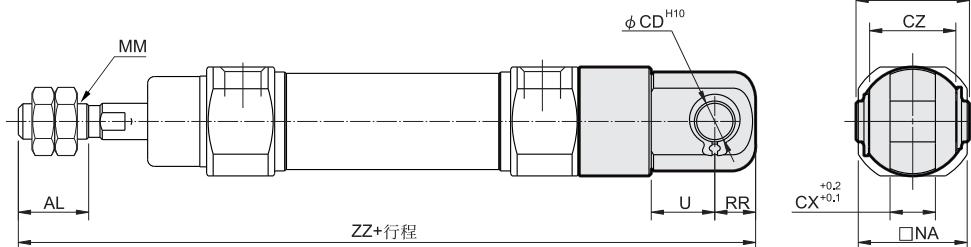
CA



(mm)

代號 內徑	AL	CD	CX	MM	NA	RR	U	ZZ
20	15.5	9	10	M8×1.25	24	9	14	142
25	19.5	9	10	M10×1.25	30	9	14	146
32	19.5	9	10	M10×1.25	34.5	9	14	148
40	21	10	15	M14×1.5	42.5	11	18	188

CB

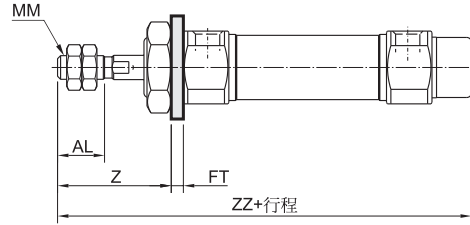
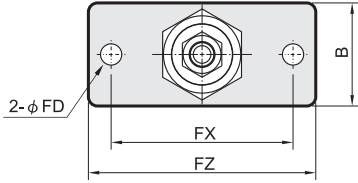


(mm)

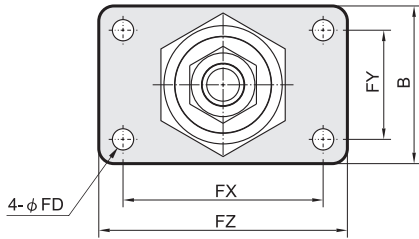
代號 內徑	AL	CD	CL	CX	CZ	MM	NA	RR	U	ZZ
20	15.5	9	25	10	19	M8×1.25	24	9	14	142
25	19.5	9	25	10	19	M10×1.25	30	9	14	146
32	19.5	9	25	10	19	M10×1.25	34.5	9	14	148
40	21	10	41.2	15	30	M14×1.5	42.5	11	18	188

FA

$\phi 20 \sim \phi 32$

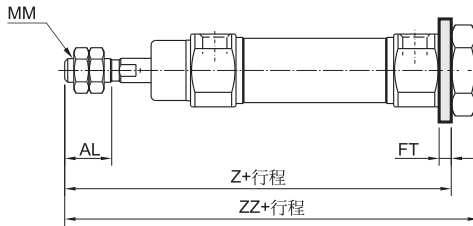


$\phi 40$

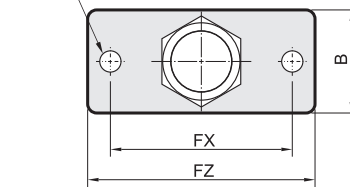


代號 內徑	AL	B	FD	FT	FX	FY	FZ	MM	Z	ZZ
20	15.5	34	7	4	60	-	75	M8×1.25	37	116
25	19.5	40	7	4	60	-	75	M10×1.25	41	120
32	19.5	40	7	4	60	-	75	M10×1.25	41	122
40	21	52	7	5	66	36	82	M14×1.5	45	154

FB

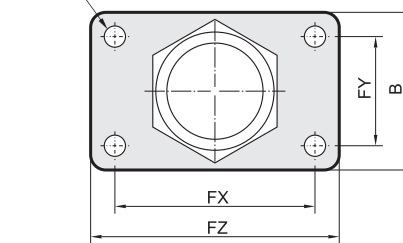


$\phi 20 \sim \phi 32$

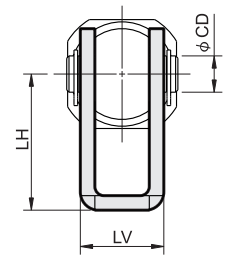
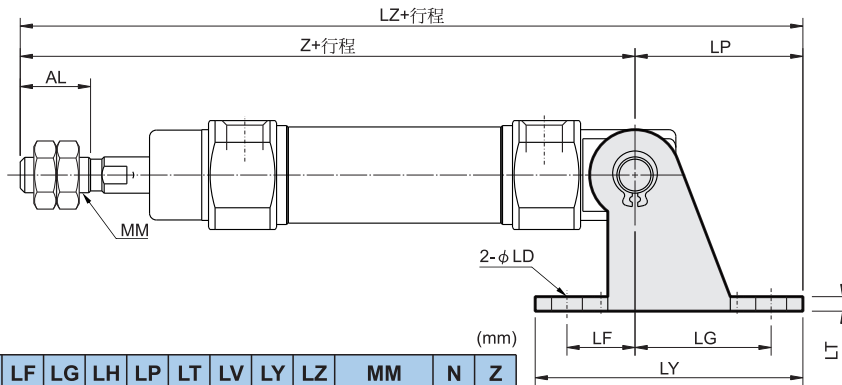


代號 內徑	AL	B	FD	FT	FX	FY	FZ	MM	Z	ZZ
20	15.5	34	7	4	60	-	75	M8×1.25	107	116
25	19.5	40	7	4	60	-	75	M10×1.25	111	120
32	19.5	40	7	4	60	-	75	M10×1.25	113	122
40	21	52	7	5	66	36	82	M14×1.5	143	154

$\phi 40$

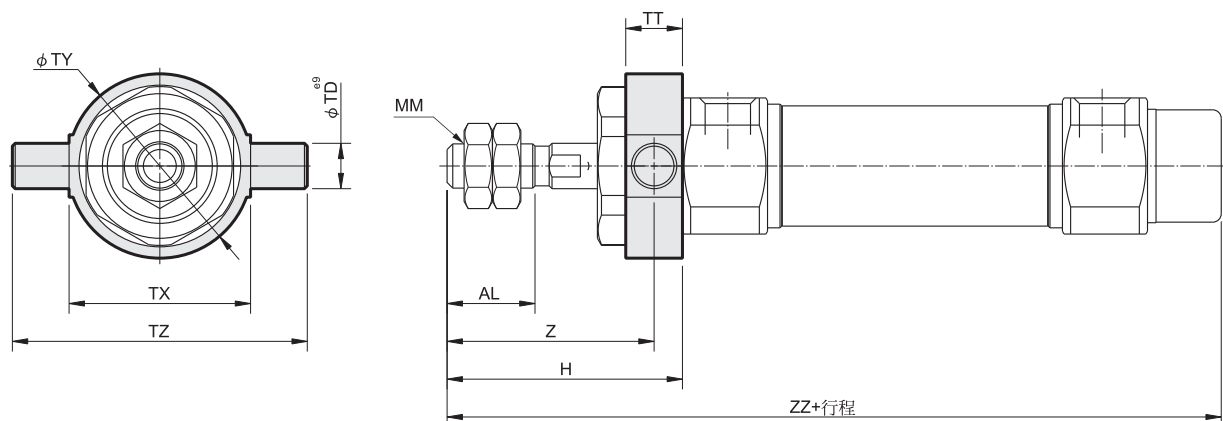


SDB



代號 內徑	AL	CD	LD	LF	LG	LH	LP	LT	LV	LY	LZ	MM	N	Z
20	15.5	8	6.8	15	30	30	37	3.2	18.4	59	152	M8×1.25	15	115
25	19.5	8	6.8	15	30	30	37	3.2	18.4	59	156	M10×1.25	15	119
32	19.5	10	9	15	40	40	50	4	28	75	174	M10×1.25	15	124
40	21	10	9	15	40	40	50	4	28	75	203	M14×1.5	21.5	153

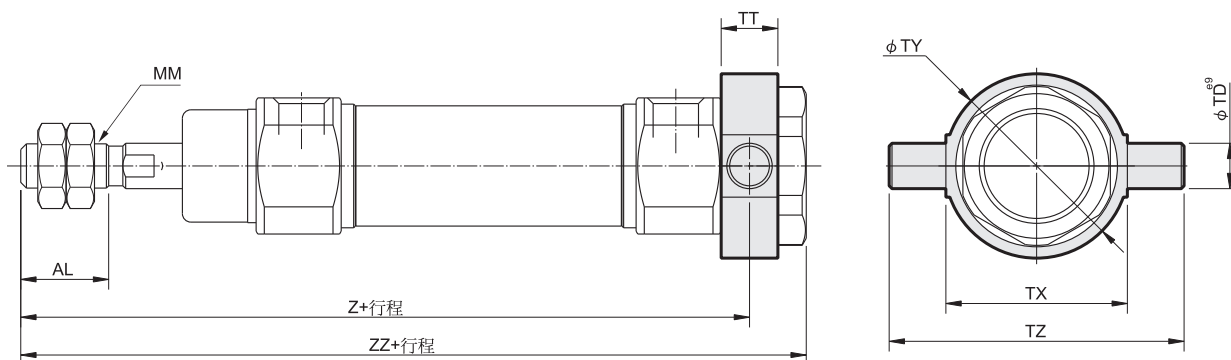
TA



(mm)

代號 內徑	AL	H	MM	TD	TT	TX	TY	TZ	Z	ZZ
20	15.5	41	M8 × 1.25	8	10	32	32.5	52	36	118
25	19.5	45	M10 × 1.25	9	10	40	40.5	60	40	122
32	19.5	45	M10 × 1.25	9	10	40	40.5	60	40	124
40	21	50	M14 × 1.5	10	11	53	53.5	77	44.5	154

TB

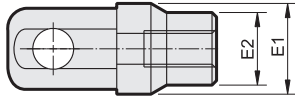


(mm)

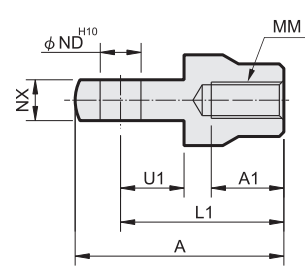
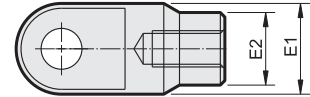
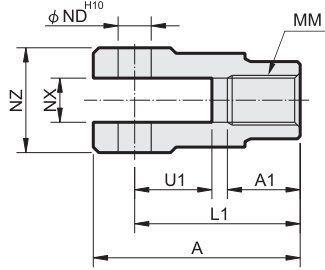
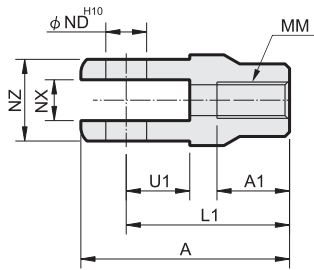
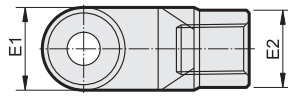
代號 內徑	AL	MM	TD	TT	TX	TY	TZ	Z	ZZ
20	15.5	M8 × 1.25	8	10	32	32.5	52	108	118
25	19.5	M10 × 1.25	9	10	40	40.5	60	112	122
32	19.5	M10 × 1.25	9	10	40	40.5	60	114	124
40	21	M14 × 1.5	10	11	53	53.5	77	143.5	154

Y 接頭

φ 20~φ 32



φ 40



(mm)

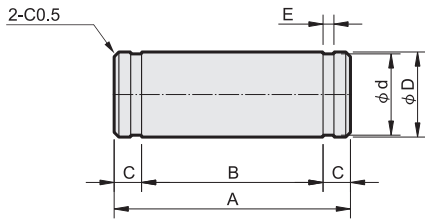
代號 內徑	A	A1	E1	E2	L1	MM	ND	NX	NZ	U1
20	46	16	φ20	φ16	36	M8×1.25	9	9 ^{+0.2} _{+0.1}	18	14
25, 32	46	16	φ20	φ16	36	M10×1.25	9	9 ^{+0.2} _{+0.1}	18	14
40	68	25	φ24	φ24	55	M14×1.5	12	16 ^{+0.3} _{+0.1}	38	25

(mm)

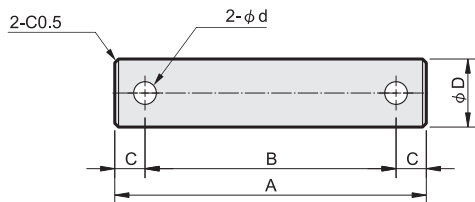
代號 內徑	A	A1	E1	E2	L1	MM	ND	NX	U1
20	46	16	φ20	φ16	36	M8×1.25	9	9 ^{-0.1} _{-0.2}	14
25, 32	46	16	φ20	φ16	36	M10×1.25	9	9 ^{-0.1} _{-0.2}	14
40	69	22	φ24	φ24	55	M14×1.5	12	16 ^{-0.1} _{-0.2}	20

插銷

φ 20~φ 32

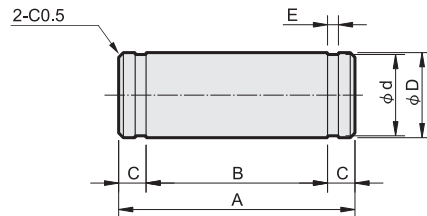
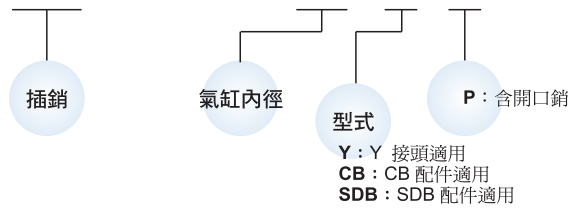


φ 40



訂購代號：

PIN-MCMB-32-Y-P



CB型 & Y型 接頭用插銷尺寸表：

代號 內徑	A	B	C	φ D ^{d9}	φ d	E	扣環 開口銷
20~32-CB, Y	25	19.2	2.9	9 ^{-0.04} _{-0.08}	8.6 ⁰ _{-0.06}	1.15 ^{+0.14} _{0.}	STW-9
40-CB	41.2	33.2	4	10 ^{-0.04} _{-0.08}	3.2	—	φ 3.2×20L
40-Y	49.7	41.7	4	12 ^{-0.05} _{-0.09}	3.2	—	φ 3.2×20L

SDB型 配件用插銷尺寸表：

代號 內徑	A	B	C	φ D ^{d9}	φ d	E	扣環
20~25	24.5	19.5	2.5	8 ^{-0.04} _{-0.08}	7.6 ⁰ _{-0.06}	0.9 ^{+0.10} _{0.}	STW-8
32-40	34	29	2.5	10 ^{-0.04} _{-0.08}	9.6 ⁰ _{-0.09}	1.15 ^{+0.14} _{0.}	STW-9