

### 特點：

- **免給油：**  
採用含油合金，特殊軸承襯套，使活塞桿無需給油。
- **高品質；耐久佳：**  
氣壓缸採用高級不銹鋼材質，更具耐磨、腐蝕性。
- **ISO 標準規格：**  
根據國際標準ISO-VDMA規格製作，大多數零件可互相替換。
- **多樣化支架種類：**  
多種支架可供選擇，固定式及活動式安裝皆可。
- **配管孔螺牙 Rc. NPT. 均可製作**
- **全系列均附磁**

### 規格：

型號	MCFI					
氣缸內徑 (mm)	8	10	12	16	20	25
配管口徑尺寸	M5×0.8			G1/8		
使用流體	空氣					
最大使用壓力	0.7 MPa					
最小使用壓力 (MPa)	0.1	0.08	0.06			
耐壓力	1 MPa					
周圍溫度	-5°C~+60°C (不凍結)					
給油	不需給油					
使用速度範圍	50~500mm/sec					
傳感器(束帶)	RCA (搭配BA20,BA25束帶) (搭配BGS20,BGS25束帶)					
	RCM (搭配BM16~BM25束帶)					
	RCS (搭配BJ8~BJ16束帶)					

### 標準行程表：

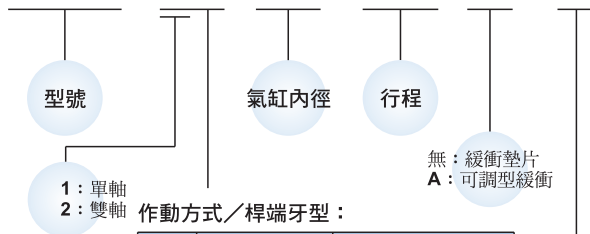
	氣缸內徑	行程 (mm)
單動型	φ 16	15, 25, 50, 75, 100
	φ 20, 25	15, 25, 50, 75, 100, 125, 150
複動型	φ 8, 10	10, 25, 40, 50, 80, 100
	φ 12	10, 25, 40, 50, 80, 100, 125, 160, 200
	φ 16	15, 25, 50, 75, 100, 125, 150, 200, 250, 300, 350, 400, 450, 500
	φ 20, 25	15, 25, 50, 75, 100, 125, 150, 200, 250, 300, 350, 400, 450, 500

● 非標準行程亦可承製，請洽業務人員。

- ※ 1. 傳感器詳細規格請參 Y-05 頁(RCA), Y-12 頁(RCM), Y-13 頁(RCS)。
- 2. 傳感器束帶代號 BM16, 16 為氣缸內徑。

氣缸 / 訂購代號：※ 特殊規格訂購請參 N-03、04 頁。

**MCFI-11-16-100-A-N**

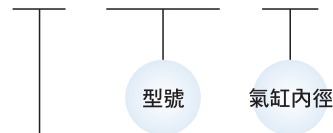


代號	記號	說明
1 1		複動外牙
1 3		引入單動外牙
1 5		押出單動外牙
2 1		雙軸複動外牙
2 7		雙軸可調行程外牙

※ 單動型承製時請洽業務人員

### 安裝配件：

**FA-MCFI-16**



安裝型式：

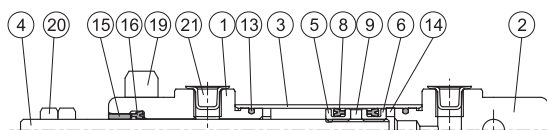
	LB
	FA
	FB
	SDB
	Y
	I

# MCMI 緩衝墊片型-內部構造及主要零件

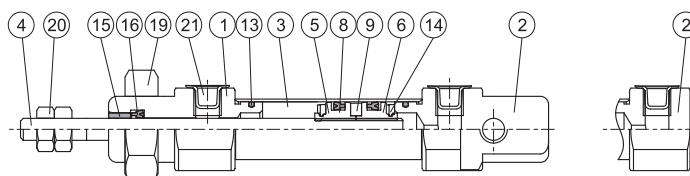
## ISO-6432 迷你氣壓缸



φ8, φ12

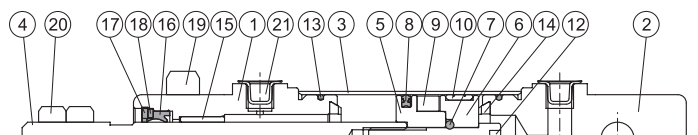


φ10

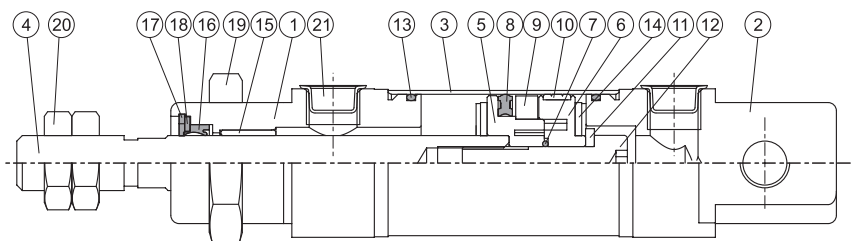


N型: φ8~φ25

φ16, φ20



φ25



主要零件材質：※φ8-φ12 氣缸內徑21型不適用。  
※φ8-φ12 氣缸內徑修理包不適用。◎: φ8-φ12 數量=2。

項目	名稱	內徑	數量					不含衝程料件(內含)		修理包(內含)		
			8	10	12	16	20	25	11型		21型	
1	前蓋				鋁合金			1	2	●	●	
2	後蓋				鋁合金			1	—	●		
3	缸管				不銹鋼			1	1			
4	活塞桿				不銹鋼	碳鋼		1	1			
5	前活塞				鋁合金		※1	1	1	●	●	
6	後活塞				鋁合金		※1	1	1	●	●	
7	活塞墊片		—			NBR		1	1	●	●	
8	活塞密封環					NBR		1 <sup>◎</sup>	1 <sup>◎</sup>	●	●	
9	磁性環					磁石材		1	1	●	●	
10	耐磨環		—			鐵弗龍+石墨		1	1	●	●	
11	平墊圈						※2	1	—	●		
12	活塞螺柱					合金鋼		1	—	●		
13	缸蓋環					NBR		2	2	●	●	
14	緩衝墊片					NBR		2	2	●	●	
15	襯套					軸承合金		1	2	●	●	
16	活塞桿密封環					NBR		1	2	●	●	●
17	扣環		—			彈簧鋼		1	2	●	●	
18	墊圈(扣環式)		—			碳鋼		1	2	●	●	
19	缸蓋螺帽					碳鋼		1	2	●	●	
20	桿前螺帽					碳鋼		2	2	●	●	
21	風孔蓋					塑膠		2	2	●	●	

※1. 塑鋼 ※2. 碳鋼

訂購代號：  
不含衝程料件 / 修理包

內徑	不含衝程料件	修理包
φ8	CP-MCMI-8	PS-MCMI-8
φ10	CP-MCMI-10	PS-MCMI-10
φ12	CP-MCMI-12	PS-MCMI-12
φ16	CP-MCMI-16	PS-MCMI-16
φ20	CP-MCMI-20	PS-MCMI-20
φ25	CP-MCMI-25	PS-MCMI-25

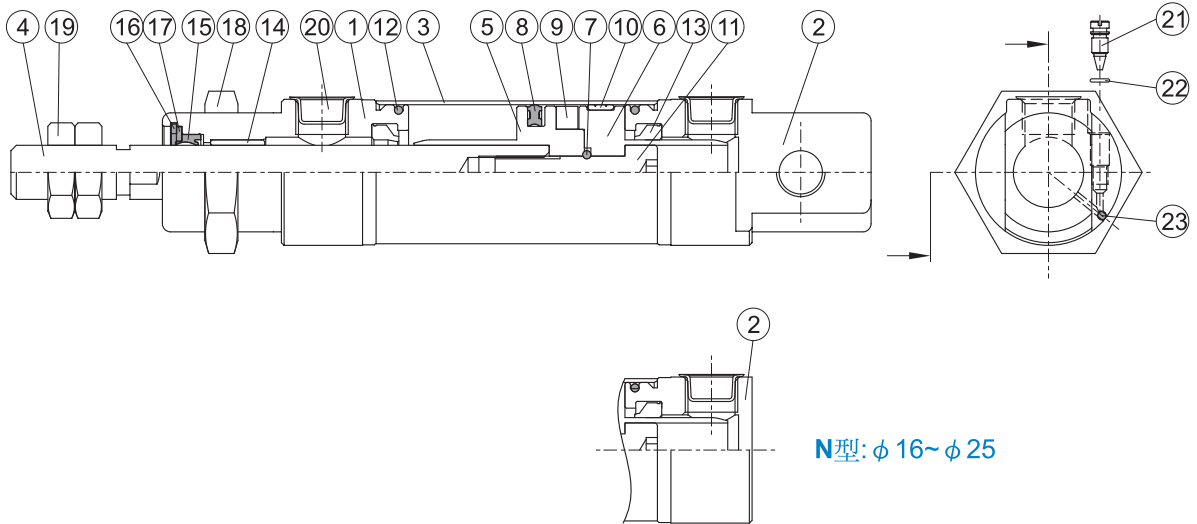
無尾型

內徑	不含衝程料件
φ8	CP-MCMI-8-N
φ10	CP-MCMI-10-N
φ12	CP-MCMI-12-N
φ16	CP-MCMI-16-N
φ20	CP-MCMI-20-N
φ25	CP-MCMI-25-N



# MCFI 可調緩衝型-內部構造及主要零件

## ISO-6432 迷你氣壓缸



N型:  $\phi 16 \sim \phi 25$

主要零件材質：※ $\phi 8 \sim \phi 12$ 氣缸內徑不適用。

項目	名稱	內徑	16	20	25	數量		不含衝程料件(內含)		修理包(內含)
						11型	21型	11型	21型	
1	前蓋			鋁合金		1	2	●	●	
2	後蓋			鋁合金		1	—	●		
3	缸管			不銹鋼		1	1			
4	活塞桿	不銹鋼		碳鋼		1	1			
5	前活塞			鋁合金		1	1	●	●	
6	後活塞			鋁合金		1	1	●	●	
7	活塞墊片			NBR		1	1	●	●	
8	活塞密封環			NBR		1	1	●	●	
9	磁性環			磁石材		1	1	●	●	
10	耐磨環			鐵弗龍 + 石墨		1	1	●	●	
11	活塞螺栓			合金鋼		1	—	●		
12	缸蓋環			NBR		2	2	●	●	
13	緩衝環			NBR		2	2	●	●	
14	襯套			軸承合金		1	2	●	●	
15	活塞桿密封環			NBR		1	2	●	●	●
16	扣環			彈簧鋼		1	2	●	●	
17	墊圈(扣環式)			碳鋼		1	2	●	●	
18	缸蓋螺帽			碳鋼		1	2	●	●	
19	桿前螺帽			碳鋼		2	2	●	●	
20	風孔蓋			塑膠		2	2	●	●	
21	針閥			不銹鋼		2	2	●	●	
22	針閥密封環			NBR		2	2	●	●	●
23	封氣鋼珠			不銹鋼		2	2	●	●	

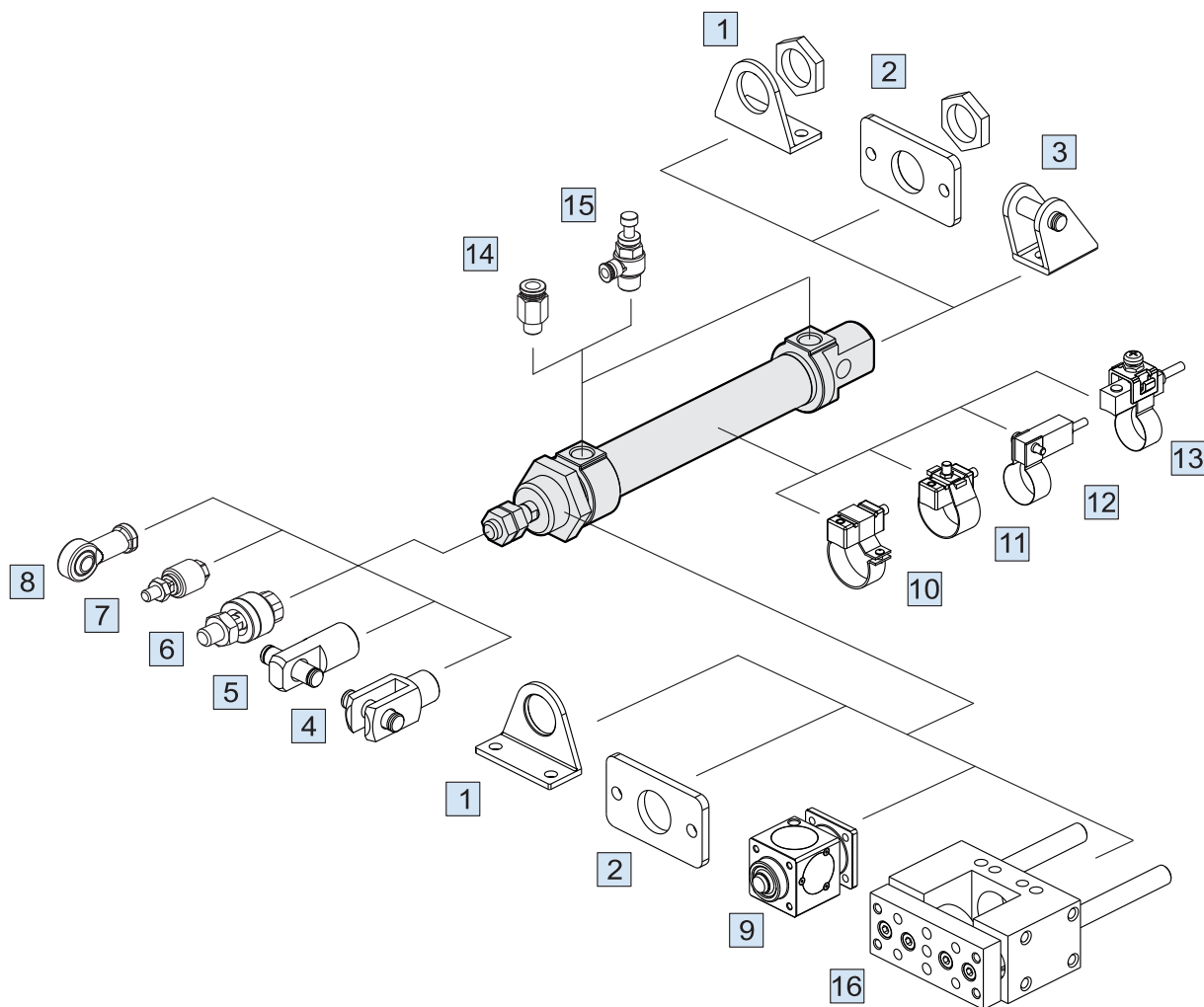
訂購代號：  
不含衝程料件 / 修理包

內徑	不含衝程料件	修理包
$\phi 16$	CP-MCFI-16A	PS-MCFI-16A
$\phi 20$	CP-MCFI-20A	PS-MCFI-20A
$\phi 25$	CP-MCFI-25A	PS-MCFI-25A

無尾型

內徑	不含衝程料件
$\phi 16$	CP-MCFI-16A-N
$\phi 20$	CP-MCFI-20A-N
$\phi 25$	CP-MCFI-25A-N





No.	安裝配件	頁次
1	LB 安裝配件	P-43
2	FA/FB 安裝配件	P-42
3	SDB+PIN 安裝配件	P-43
4	Y+PIN 接頭配件	P-13
5	I+PIN 接頭配件	P-13
6	MFC 浮動接頭	Y-01
7	MFCS 浮動接頭	Y-03
8	PHS 魚眼接頭	Y-04

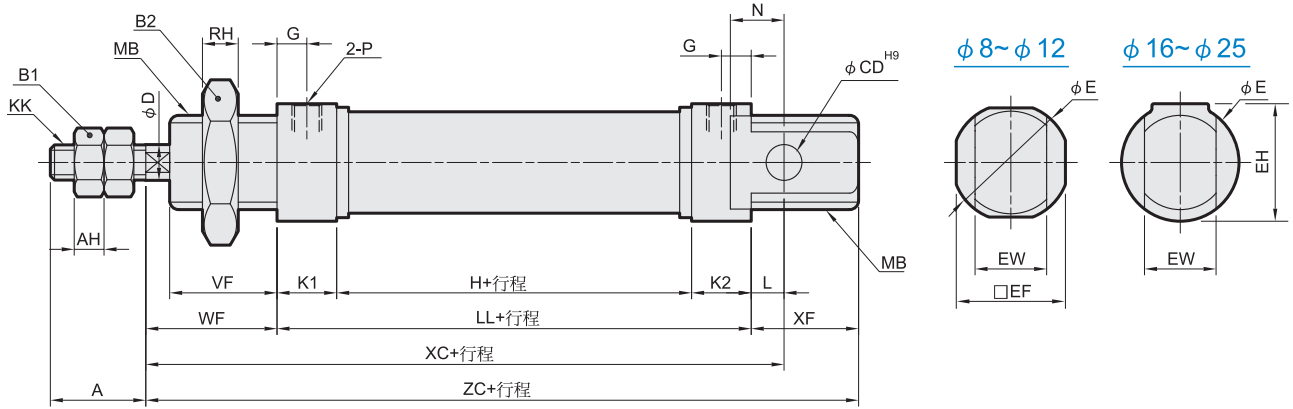
No.	安裝配件	頁次
9	MCBMI 氣壓缸附鎖定裝置	N-74
10	RCA+BGS** 傳感器+固定座	Y-05
11	RCA+BA** 傳感器+固定座	Y-05
12	RCM+BM** 傳感器+束帶	Y-12
13	RCS+BJ 16 傳感器+束帶	Y-13
14	PC 管接頭 (PISCO)	L-02
15	JSC 調速器 (PISCO)	L-22
16	MGTB/ TK/ TU 導桿氣壓缸	Q-30

# MCFI 複動型 / 外觀尺寸 $\phi 8 \sim \phi 25$

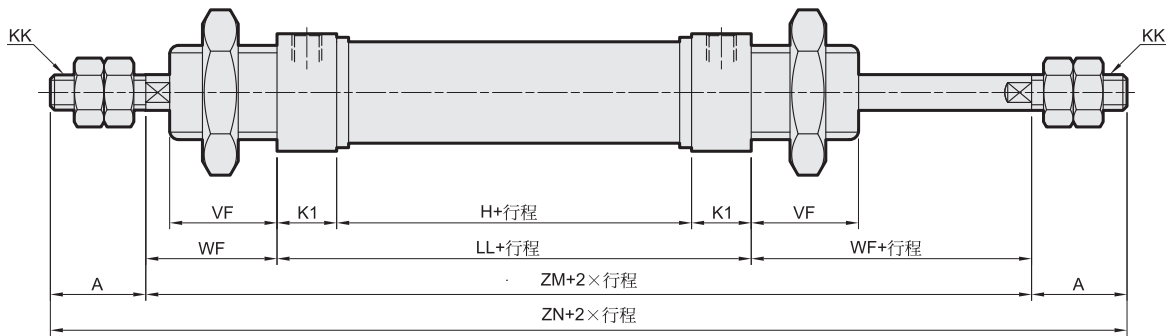
ISO-6432 迷你氣壓缸



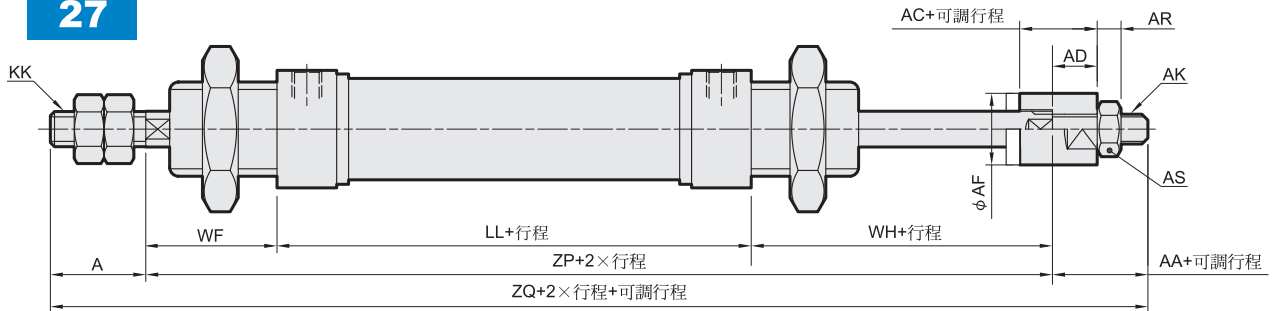
11



21



27

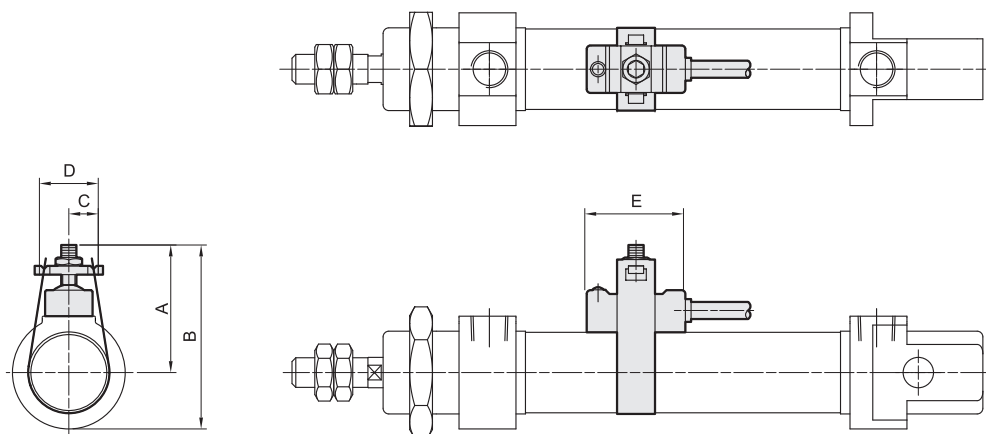


代號 內徑	A	AA	AC	AD	AF	AH	AK	AR	AS	B1	B2	CD	D	E	EF	EH	EW	G	H	KK	K1	K2	L	LL
8	12	—	—	—	—	3.2	—	—	—	7	19	4	4	16.7	15	—	8 <sup>-0.05</sup> <sub>-0.4</sub>	6	24	M4×0.7	11	11	2	46
10	12	—	—	—	—	3.2	—	—	—	7	19	4	4	16.7	15	—	8 <sup>-0.05</sup> <sub>-0.4</sub>	6	24	M4×0.7	11	11	2	46
12	16	—	—	—	—	5	—	—	—	10	24	6	6	19.7	18.3	—	12 <sup>-0.05</sup> <sub>-0.4</sub>	6	28	M6×1.0	11	11	3	50
16	16	16	13	7.5	12	5	M5×0.8	4	8	10	22	6	6	20	—	20	12 <sup>-0.05</sup> <sub>-0.4</sub>	5	34.5	M6×1.0	10	10	5.5	54.5
20	20	19	15	9.5	16	5	M8×1.25	5	13	13	30	8	8	27	—	27	16 <sup>-0.05</sup> <sub>-0.4</sub>	8	38	M8×1.25	15	15	3	68
25	22	19	15	9.5	16	5	M8×1.25	5	13	17	30	8	10	27	—	27	16 <sup>-0.05</sup> <sub>-0.4</sub>	7.5	37	M10×1.25	15	15	9	67

代號 內徑	MB	N	P	RH	VF	WF	WH	XC	XF	ZC	ZM	ZN	ZP	ZQ
8	M12×1.25	6	M5×0.8	6	12	16	—	64	12	74	—	—	—	—
10	M12×1.25	6	M5×0.8	6	12	16	—	64	12	74	—	—	—	—
12	M16×1.5	9	M5×0.8	8	17	22	—	75	17	89	—	—	—	—
16	M16×1.5	9	M5×0.8	6	18	22	25.5	82	18	94.5	98.5	130.5	102	134
20	M22×1.5	12	G1/8	6	20	24	27	95	20	112	116	156	119	158
25	M22×1.5	12	G1/8	6	22	28	29.5	104	22	117	123	167	124.5	165.5

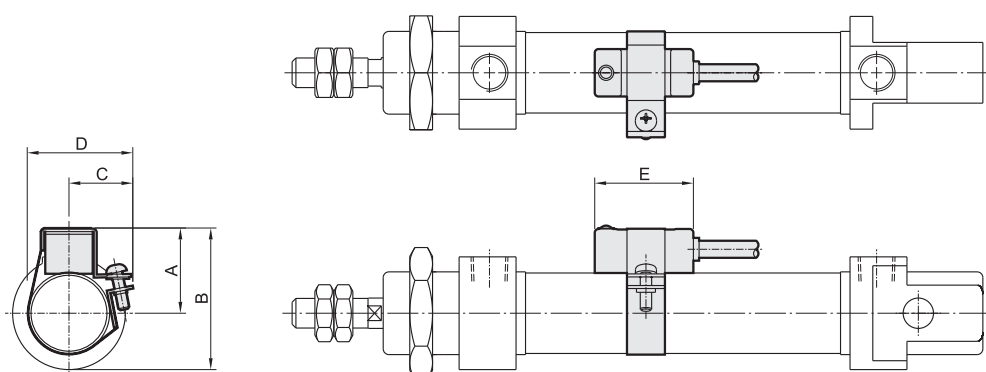


傳感器 : RCA  
傳感器束帶 : BA\*\*



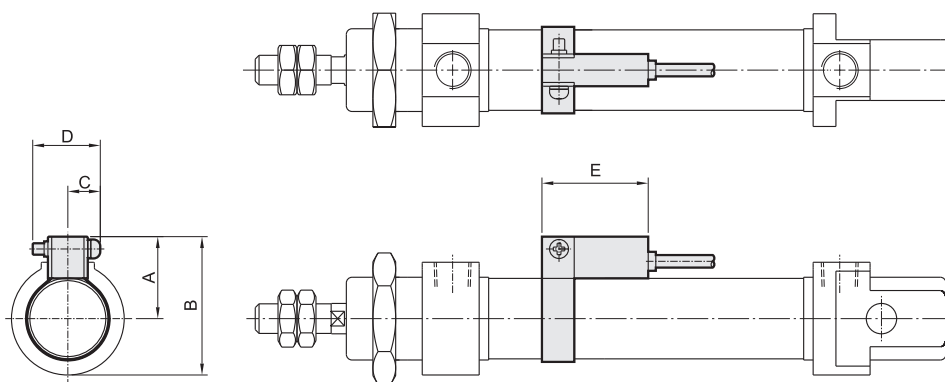
代號 內徑	A	B	C	D	E
20	33	48	9	18	26
25	35.5	50.5	9	18	26

傳感器 : RCA  
傳感器束帶 : BGS\*\*



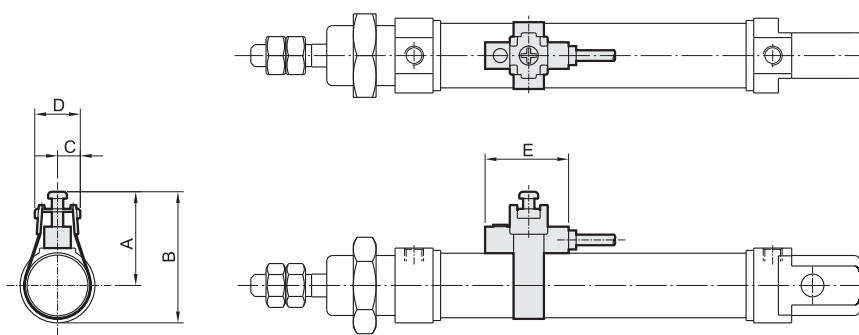
代號 內徑	A	B	C	D	E
20	25	40	18	33	26
25	25.5	40.5	18.5	33.5	26

傳感器 : RCM  
傳感器束帶 : BM\*\*



代號 內徑	A	B	C	D	E
16	20	30	10	16	28
20	22	37	10	16	28
25	25	40	10	16	28

傳感器 : RCS  
傳感器束帶 : BJ\*\*



代號 內徑	A	B	C	D	E
8	19.1	26.6	6	12	22
10	20.1	27.6	6	12	22
12	21.3	30.5	6	12	22
16	23.4	33.3	6	12	22

# MCFI 單動型 / 外觀尺寸 $\phi 8 \sim \phi 25$

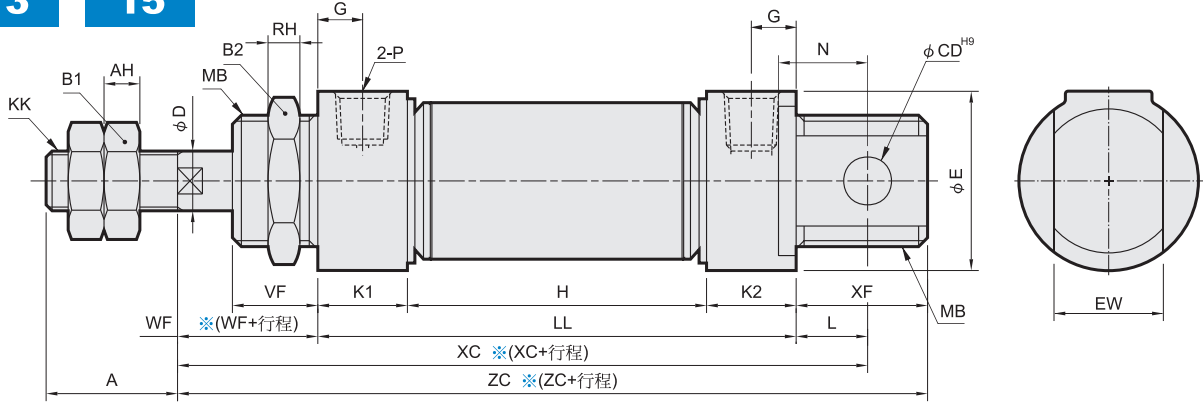
## ISO-6432 迷你氣壓缸



Mindman

13

15



※( )13型式尺寸

代號 內徑	A	AH	B1	B2	CD	D	E	EW	G	KK	K1	K2	L	LA	MB	N	P	RH	VF	WF	XF	ZM	ZN	ZP	ZQ
16	16	5	10	22	6	6	20	$12_{-0.05}^{+0.04}$	5	M6×1.0	10	10	5.5	54.5	M16×1.5	9	M5×0.8	6	18	22	18	98.5	130.5	96	134
20	20	5	13	30	8	8	27	$16_{-0.05}^{+0.04}$	8	M8×1.25	15	15	3	68	M22×1.5	12	G1/8	6	20	24	20	116	156	119	158
25	22	6	17	30	8	10	27	$16_{-0.05}^{+0.04}$	7.5	M10×1.25	15	15	9	67	M22×1.5	12	G1/8	6	22	28	22	123	167	124.5	165.5

代號 內徑	H							LL							XC						
	15	25	50	75	100	125	150	15	25	50	75	100	125	150	15	25	50	75	100	125	150
16	64.5	74.5	114.5	154.5	194.5			84.5	94.5	134.5	174.5	214.5			112	122	162	202	242		
20	78	88	138	188	238	288	338	108	118	168	218	268	318	368	135	145	195	245	295	345	395
25	77	87	137	187	237	287	337	107	117	167	217	267	317	367	144	154	204	254	304	354	404

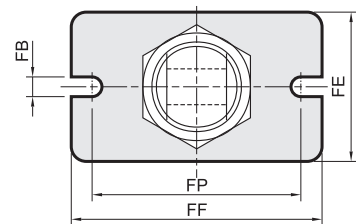
代號 內徑	ZC						
	15	25	50	75	100	125	150
16	124.5	134.5	174.5	214.5	254.5		
20	152	162	212	262	312	362	412
25	153	163	213	263	313	363	413

## 複動型 / 安裝配件

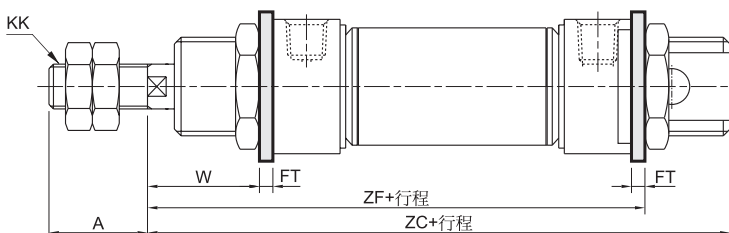
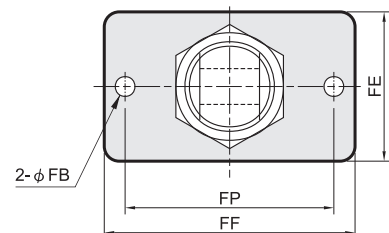
### FA / FB

代號 內徑	A	FB	FE	FF	FP	FT	KK	W	ZC	ZF
8	12	4.5	22	40	30	3.2	M4×0.7	12.8	74	65.2
10	12	4.5	22	40	30	3.2	M4×0.7	12.8	74	65.2
12	16	5.5	26	52	40	3.2	M6×1.0	18.8	89	75.2
16	16	5.5	26	52	40	3.2	M6×1.0	18.8	94.5	79.7
20	20	6.6	38	64	50	4.5	M8×1.25	19.5	112	96.5
25	22	6.6	38	64	50	4.5	M10×1.25	23.5	117	99.5

### MCFI- $\phi 12, \phi 16$



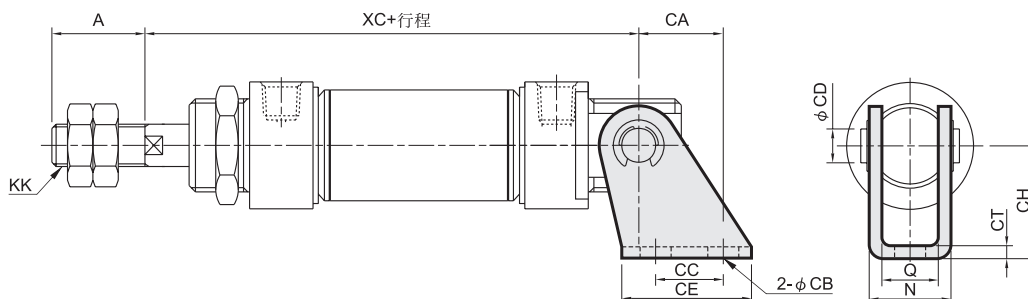
### MCFI- $\phi 8, \phi 10, \phi 20, \phi 25$



Mindman

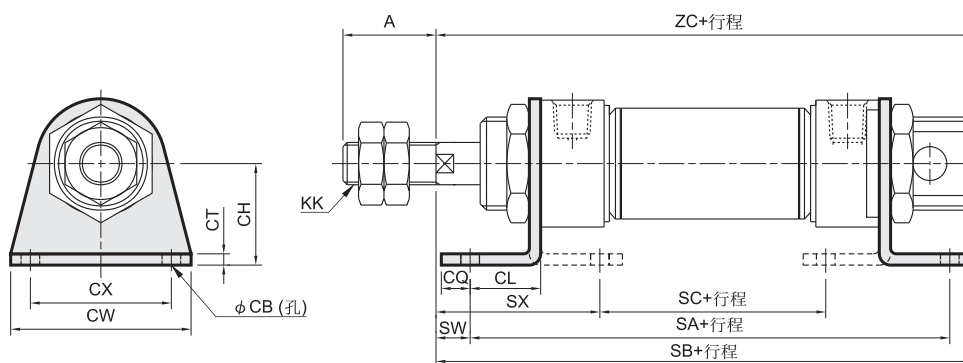


### SDB



代號 內徑	A	CA	CB	CC	CD	CE	CH	CT	KK	N	Q	XC
8	12	11	4.5	12.5	4	20	24	2.5	M4×0.7	13.1	8.1	64
10	12	11	4.5	12.5	4	20	24	2.5	M4×0.7	13.1	8.1	64
12	16	13	5.5	15	6	25	27	3.2	M6×1.0	18.5	12.1	75
16	16	13	5.5	15	6	25	27	3.2	M6×1.0	18.5	12.1	82
20	20	16	6.6	20	8	32	30	3.2	M8×1.25	22.5	16.1	95
25	22	16	6.6	20	8	32	30	3.2	M10×1.25	22.5	16.1	104

### LB



代號 內徑	A	CB	CH	CL	CQ	CT	CW	CX	KK	SA	SB	SC	SW	SX	ZC
8	12	4.5	16	11	5	3.2	35	25	M4×0.7	68	78	30.4	5	23.8	74
10	12	4.5	16	11	5	3.2	35	25	M4×0.7	68	78	30.4	5	23.8	74
12	16	5.5	20	14	6	4	42	32	M6×1.0	78	92	30	8	32	89
16	16	5.5	20	14	6	4	42	32	M6×1.0	82.5	96.5	34.5	8	32	94.5
20	20	6.6	25	15	8	3.2	54	40	M8×1.25	98	115	44.4	9	35.8	112
25	22	6.6	25	15	8	3.2	54	40	M10×1.25	97	118	43.4	13	39.8	117

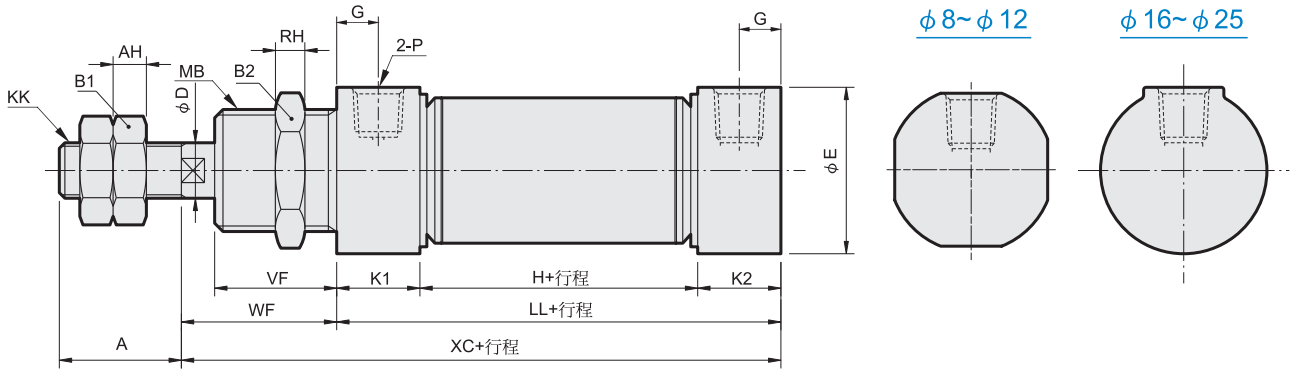
# MCFI 複動型 / 無尾型外觀尺寸 $\phi 8 \sim \phi 25$

## ISO-6432 迷你氣壓缸



Mindman

### N

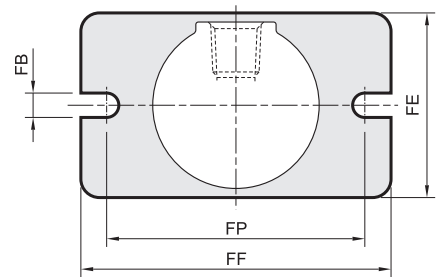


代號 內徑	A	AH	B1	B2	D	E	G	H	KK	K1	K2	LL	MB	P	RH	VF	WF	XC
8	12	3.2	7	19	4	16.7	6	24	M4×0.7	11	11	46	M12×1.25	M5×0.8	6	12	16	62
10	12	3.2	7	19	4	16.7	6	24	M4×0.7	11	11	46	M12×1.25	M5×0.8	6	12	16	62
12	16	5	10	24	6	19.7	6	28	M6×1.0	11	11	50	M16×1.5	M5×0.8	8	17	22	72
16	16	5	10	22	6	20	5	34.5	M6×1.0	10	10	54.5	M16×1.5	M5×0.8	6	18	22	76.5
20	20	5	13	30	8	27	8	38	M8×1.25	15	15	68	M22×1.5	G1/8	6	20	24	92
25	22	6	17	30	10	27	7.5	37	M10×1.25	15	15	67	M22×1.5	G1/8	6	22	28	95

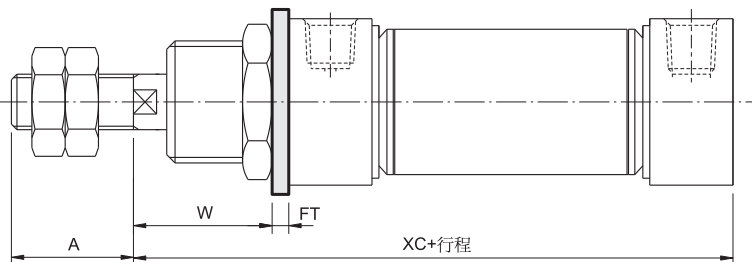
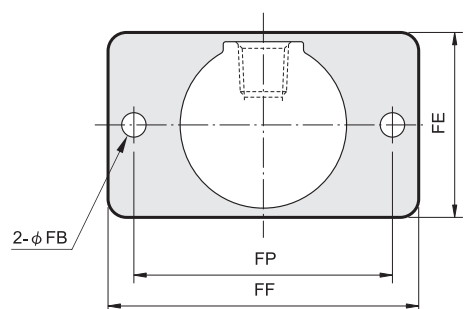
### FA

代號 內徑	A	FB	FE	FF	FP	FT	W	XC
8	12	4.5	22	40	30	3.2	12.8	62
10	12	4.5	22	40	30	3.2	12.8	62
12	16	5.5	26	52	40	3.2	18.8	72
16	16	5.5	26	52	40	3.2	18.8	76.5
20	20	6.6	38	64	50	4.5	19.5	92
25	22	6.6	38	64	50	4.5	23.5	96

#### MCFI- $\phi 12, \phi 16$



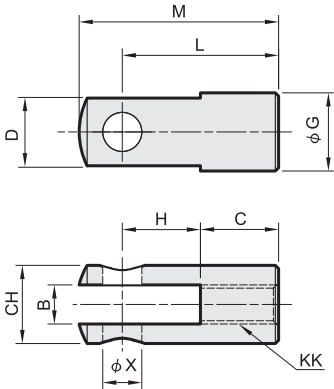
#### MCFI- $\phi 8, \phi 10, \phi 20, \phi 25$



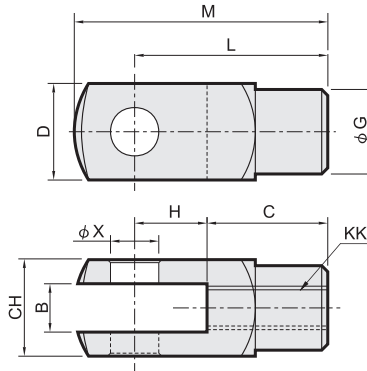
Mindman

### Y 接頭

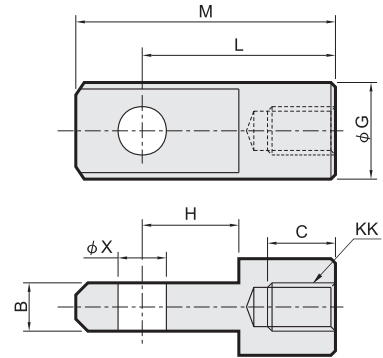
$\phi 8 \sim \phi 16$



$\phi 20 \sim \phi 40$



### I 接頭

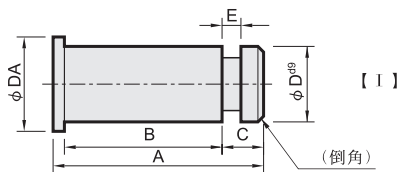


Y型、I型 接頭尺寸表：

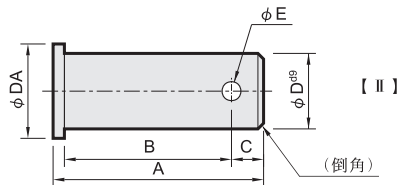
代號 內徑	B		C		CH		D		G		H		KK		L		M		X <sup>H9</sup>
	Y	I	Y	I	Y	I	Y	I	Y	I	Y	I	Y	I	Y	I	Y	I	
8,10	4 <sup>+0.4</sup> <sub>+0.1</sub>		8		8		8				8		M4×0.7		16		20.75		4 <sup>+0.03</sup> <sub>+0</sub>
12,16	6 <sup>+0.4</sup> <sub>+0.1</sub>	6 <sup>-0.2</sup> <sub>-0.3</sub>	12	8	12				12	12	12	10	M6×1		24	21	31	28	6 <sup>+0.03</sup> <sub>+0</sub>
20	8 <sup>+0.5</sup> <sub>+0.15</sub>	8 <sup>-0.1</sup> <sub>-0.2</sub>	16	14	16			16		14	16	16	M8×1.25		32	32	42	42	8 <sup>+0.036</sup> <sub>+0</sub>
25,32	10 <sup>+0.5</sup> <sub>+0.15</sub>	10 <sup>-0.1</sup> <sub>-0.2</sub>	20	17	19			19		18	20	20	M10×1.25		40	40	52	52	10 <sup>+0.036</sup> <sub>+0</sub>
40	12 <sup>+0.5</sup> <sub>+0.15</sub>	12 <sup>-0.1</sup> <sub>-0.2</sub>	24	21	22			22		20	24	24	M12×1.25		48	48	62	62	12 <sup>+0.043</sup> <sub>+0</sub>

### 插銷

$\phi 8 \sim \phi 16$

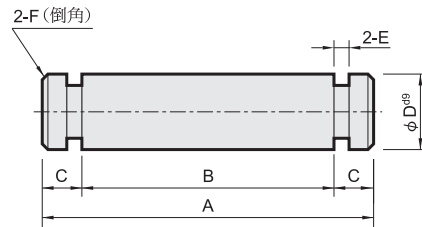
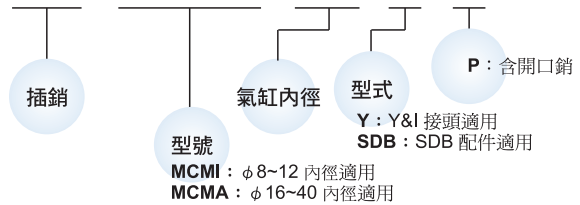


$\phi 20 \sim \phi 40$



訂購代號：

PIN-MCMA-16-Y-P



Y型 & I型 接頭用插銷尺寸表：

代號 內徑	A	B	C	D <sup>d9</sup>	DA	E	扣環 開口銷
8,10	12	8.5	2	4 <sup>-0.03</sup> <sub>-0.06</sub>	8	0.7	E3 (扣環)
12,16	18.5	15	2	6 <sup>-0.03</sup> <sub>-0.06</sub>	10	0.7	E4 (扣環)
20	24.5	20.5	2.5	8 <sup>-0.04</sup> <sub>-0.08</sub>	12	phi 2.5	2.5×16長
25,32	30	25	3.5	10 <sup>-0.04</sup> <sub>-0.08</sub>	14	phi 3.2	3.2×20長
40	37	30	5	12 <sup>-0.05</sup> <sub>-0.09</sub>	16	phi 3.2	3.2×20長

SDB型 裝配用插銷尺寸表：

代號 內徑	A	B	C	D <sup>d9</sup>	E	扣環
8,10	18	14	2	4 <sup>-0.03</sup> <sub>-0.06</sub>	0.7	E3.2
12	23.5	19.5	2	6 <sup>-0.03</sup> <sub>-0.06</sub>	0.7	E5
16	21	17	2	6 <sup>-0.03</sup> <sub>-0.06</sub>	0.7	E5
20,25	30	25	2.5	8 <sup>-0.04</sup> <sub>-0.08</sub>	0.9	E7
32	33	27	3	10 <sup>-0.04</sup> <sub>-0.08</sub>	0.9	E9
40	37	31	3	12 <sup>-0.05</sup> <sub>-0.09</sub>	0.9	E9