

MCMJ 系列

筆型氣壓缸



特點：

- **免給油：**
採用含油合金，特殊軸承襯套，使活塞桿無需給油。
- **高品質；耐久佳：**
氣壓缸採用高級不銹鋼材質，耐磨、耐腐蝕。
- **多樣化支架：**
多種固定式及非固定式支架，供選擇。

規格：

型號		MCMJ		
氣缸內徑 (mm)		6	10	16
配管口徑尺寸		M5×0.8		
使用流體		空氣		
最大使用壓力		0.7 MPa		
最小使用壓力 (MPa)	單動	引入型	0.25	0.15
		押出型	0.2	0.15
	複動	0.12	0.06	
耐壓力		1 MPa		
周圍溫度		-5°C~+60°C (不凍結)		
給油		不需給油		
傳感器		RCS		RCM,RCS
傳感器束帶		—	—	BM16
		BJ6	BJ10	BJ16

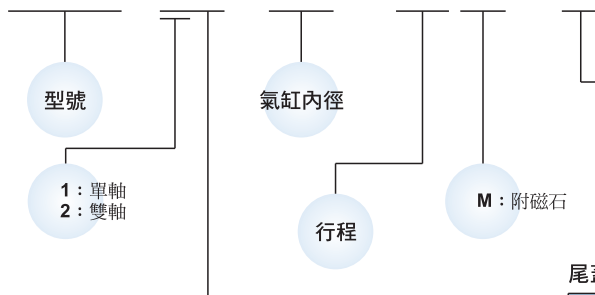
標準行程表：

作動方式	氣缸內徑	行程(mm)
單動型	φ 6	15,30,45,60
	φ 10	15,30,45,60
	φ 16	15,30,45,60,75,100,125,150
複動型	φ 6	15,30,45,60
	φ 10	15,30,45,60,75,100,125,150
	φ 16	15,30,45,60,75,100,125,150,175,200

- ※ 1. 傳感器詳細規格請參 Y-12 頁(RCM), Y-13 頁(RCS)。
- 2. RCM 適用束帶 BM16。

氣缸訂購代號：※特殊規格訂購請參 N-03、04 頁。

MCMJ-11-16-45 M-B



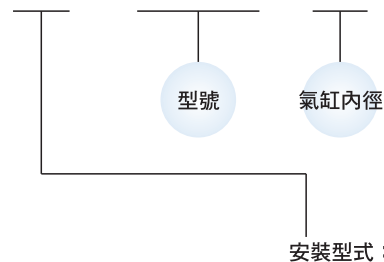
作動方式／桿端牙型：

代號	記號	說明
1 1		複動外牙
1 3		引入單動外牙
1 5		押出單動外牙
2 1		雙軸複動外牙
2 7		雙軸可調行程外牙

適用 φ 10,16

安裝配件：

FA - MCMJ - 16



尾蓋型式：

代號	記號	氣缸內徑
B		φ 10,16
D		φ 10,16
R		φ 6,10,16

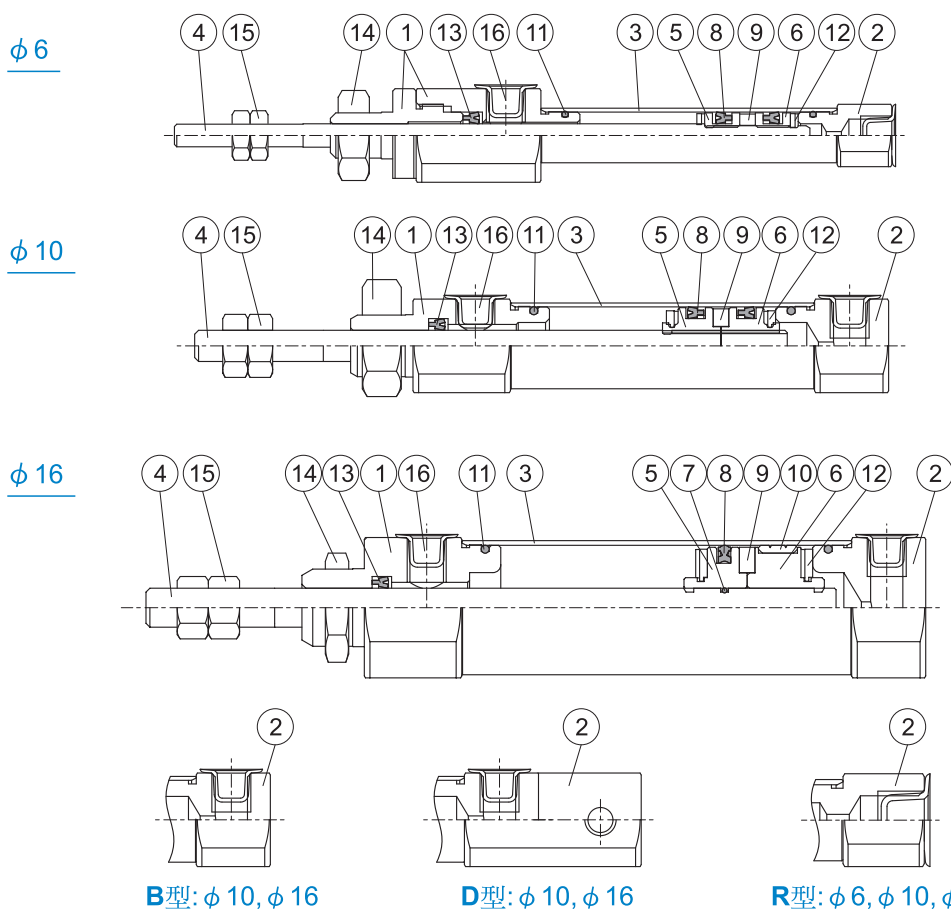
安裝型式：

	LB
	FA
	T
	Y
	I



MCMJ 內部構造及主要零件

筆型氣壓缸



主要零件材質：

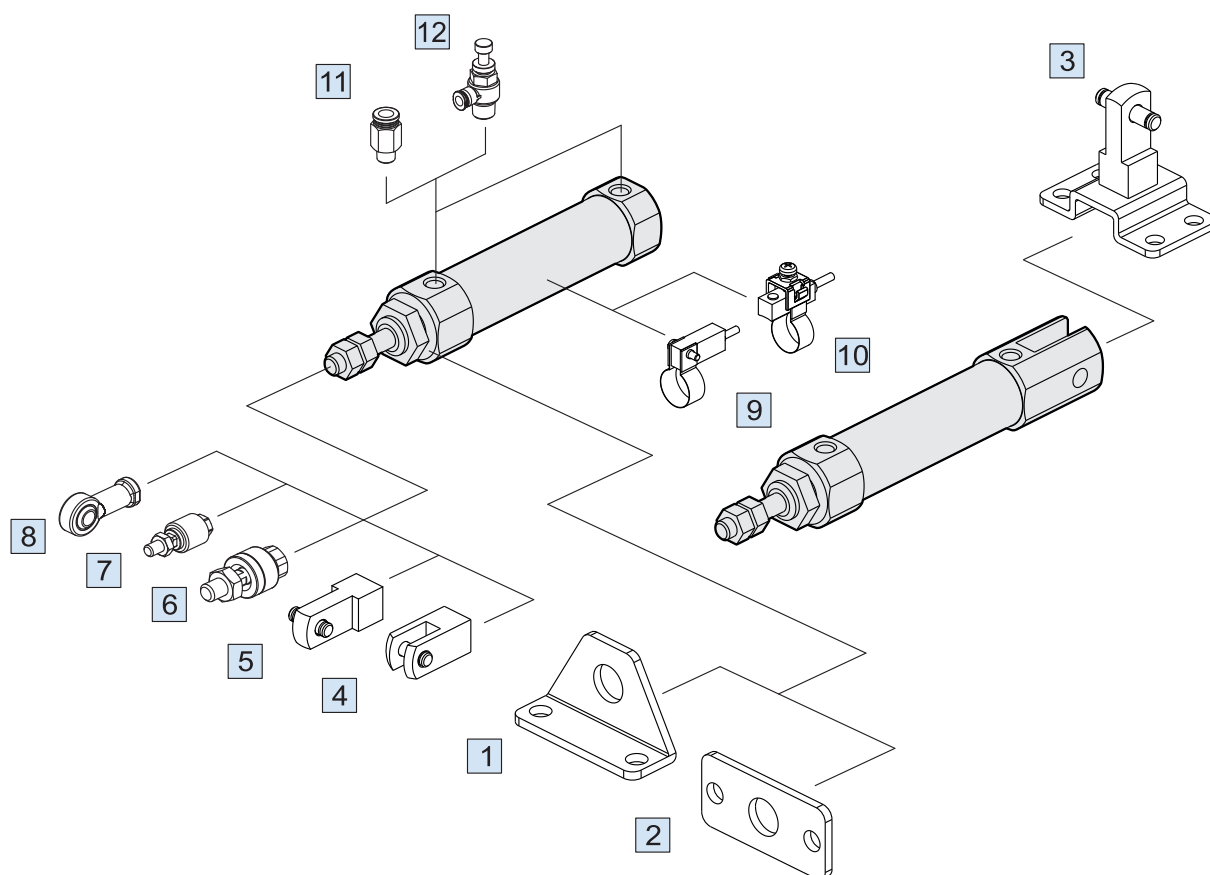
項目	名稱	內徑			數量	不含衝程料件(內含)
		6	10	16		
1	前蓋	鋁合金			1	●
2	後蓋	鋁合金			1	●
3	缸管	不銹鋼			1	
4	活塞桿	不銹鋼			1	
5	前活塞	鋁合金			1	●
6	後活塞	鋁合金			1	●
7	活塞墊片	—	NBR		1	●
8	活塞密封環	NBR			2 ^(*)	●
9	磁性環	磁石材			1	●
10	耐磨環	—	※1		1	●
11	缸蓋環	NBR			2	●
12	緩衝墊片	NBR			2	●
13	活塞桿密封環	NBR			1	●
14	缸蓋螺帽	碳鋼			1	●
15	桿前螺帽	碳鋼			2	●
16	風孔蓋	塑膠			2	●

※ φ16 氣缸內徑 數量=1。

※1. 鐵弗龍 + 石墨

不含衝程料件 / 訂購代號：

內徑	不含衝程料件
φ6	CP-MCMJ-6-R
φ10	CP-MCMJ-10-R
	CP-MCMJ-10-B
φ16	CP-MCMJ-10-D
	CP-MCMJ-16-R
	CP-MCMJ-16-B
	CP-MCMJ-16-D



No.	安裝配件	頁次
1	LB 安裝配件	P-51,53,55
2	FA 安裝配件	P-52,54,56
3	T+I+PIN 安裝配件 (※)	P-52,54,56
4	Y+PIN 接頭配件	P-57
5	I+PIN 接頭配件	P-57
6	MFC 浮動接頭	Y-01
7	MFCS 浮動接頭	Y-03
8	PHS 魚眼接頭	Y-04

No.	安裝配件	頁次
9	RCM+BM** 傳感器+束帶	Y-11
10	RCS+BJ** 傳感器+束帶	Y-13
11	PC 管接頭 (PISCO)	L-02
12	JSC 調速器 (PISCO)	L-22

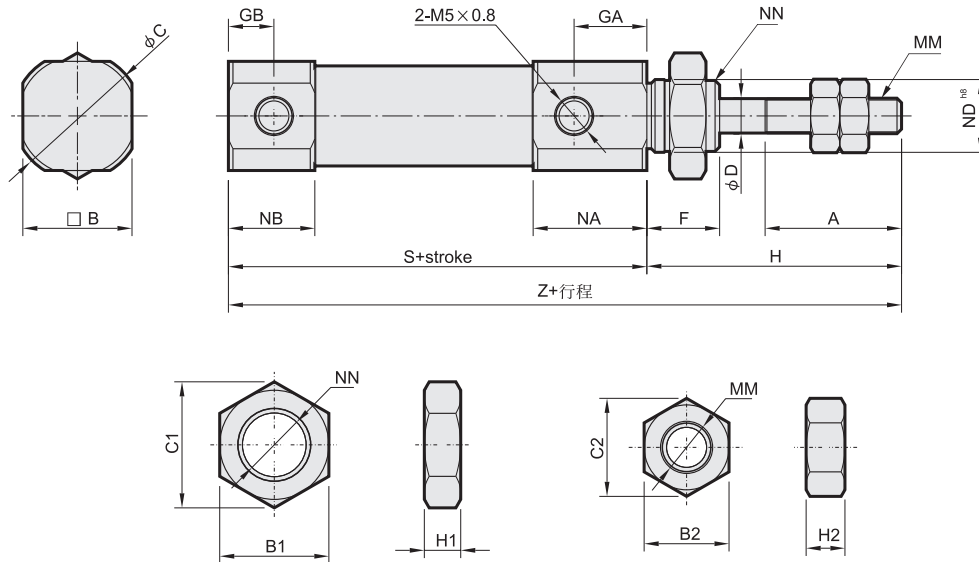
※僅適用D尾蓋型式。

MCMJ 複動型 / 外觀尺寸 $\phi 10 \sim \phi 16$

筆型氣壓缸

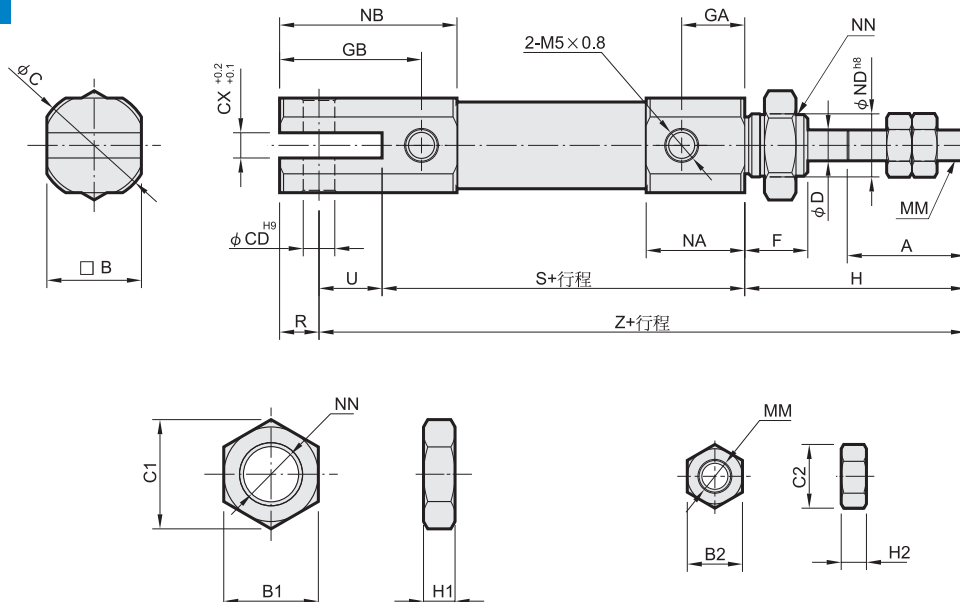


B



代號 內徑	A	B	B1	B2	C	C1	C2	D	F	GA	GB	H	H1	H2	MM	NA	NB	ND ^{h8}	NN	S	Z
10	15	12	11	7	14	11.5	8.1	4	8	8	5	28	4	3.2	M4×0.7	12.5	9.5	8 ⁰ _{-0.022}	M8×1.0	46	74
16	15	18	14	8	20	16.2	9.2	5	8	8	5	28	4	4	M5×0.8	12.5	9.5	10 ⁰ _{-0.022}	M10×1.0	47	75

D



代號 內徑	A	B	B1	B2	C	CD	CX	C1	C2	D	F	GA	GB	H	H1	H2	MM	NA	NB	ND ^{h8}	NN	R	S	U	Z
10	15	12	11	7	14	3.3	3.2	12.7	8.1	4	8	8	18	28	4	3.2	M4×0.7	12.5	22.5	8 ⁰ _{-0.022}	M8×1.0	5	46	8	82
16	15	18	14	8	20	5	6.5	16.2	9.2	5	8	8	23	28	4	4	M5×0.8	12.5	27.5	10 ⁰ _{-0.022}	M10×1.0	8	47	10	85



Mindman

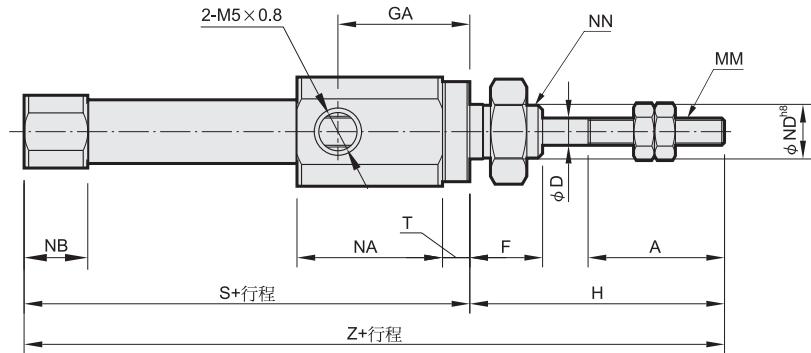
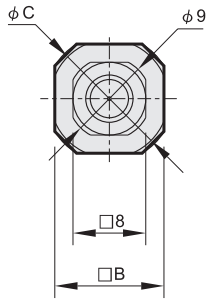
MCMJ 複動型 / 外觀尺寸 $\phi 6 \sim \phi 16$

筆型氣壓缸

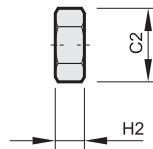
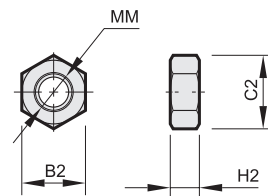
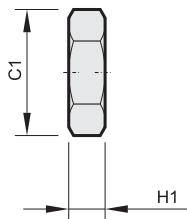
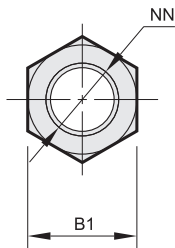
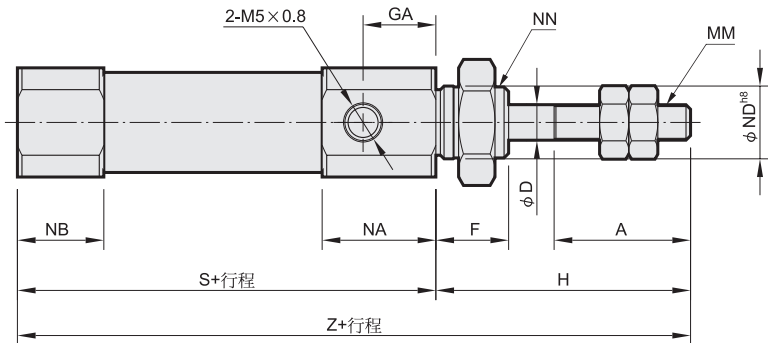
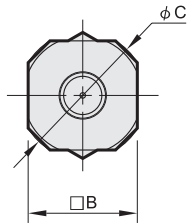


R

MCMJ-6



MCMJ-10 / MCMJ-16

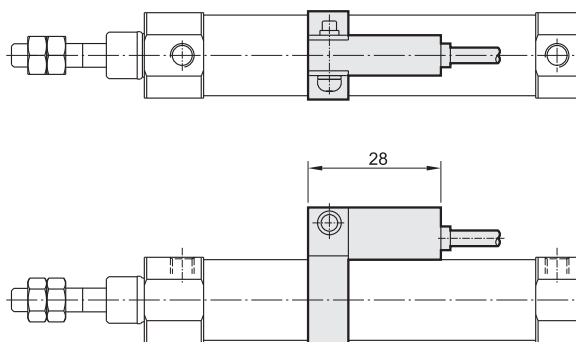
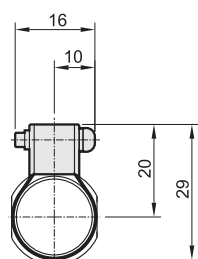


代號 內徑	A	B	B1	B2	C	C1	C2	D	F	GA	H	H1	H2	MM	NA	NB	ND ^{h8}	NN	S	T	Z
6	15	12	8	5.5	14	9.2	6.4	3	8	14.5	28	4	2.4	M3×0.5	16	7	6 ⁰ _{-0.022}	M6×1.0	49	3	77
10	15	12	11	7	14	12.7	8.1	4	8	8	28	4	3.2	M4×0.7	12.5	9.5	8 ⁰ _{-0.022}	M8×1.0	46	/	74
16	15	18	14	8	20	16.2	9.2	5	8	8	28	4	4	M5×0.8	12.5	9.5	10 ⁰ _{-0.022}	M10×1.0	47	/	75

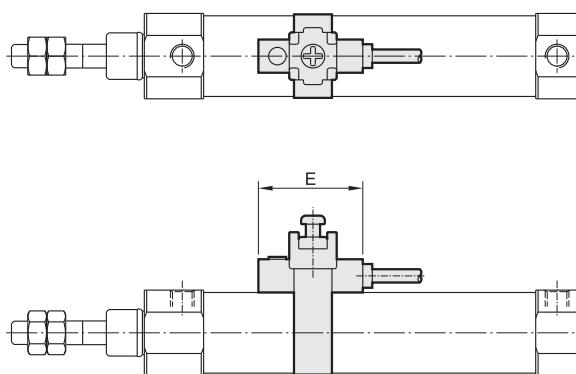
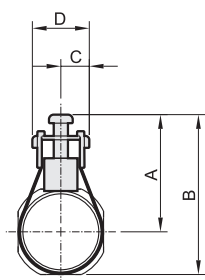


Mindman

傳感器 : RCM
傳感器束帶 : BM16



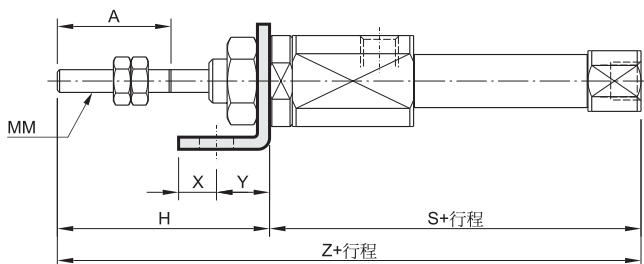
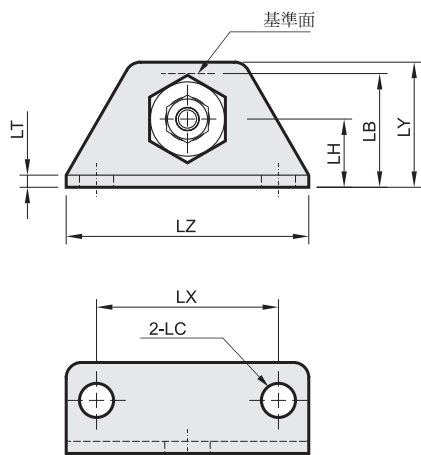
傳感器 : RCS
傳感器束帶 : BJ**



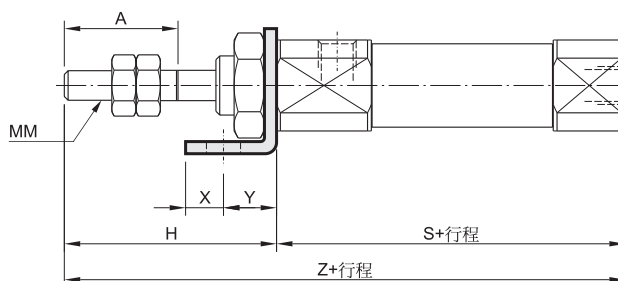
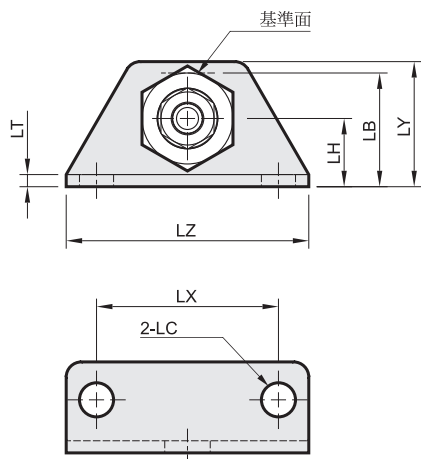
代號 內徑	A	B	C	D	E
6	18.1	24.1	6	12	22
10	20.1	26.1	6	12	22
16	23.4	32.4	6	12	22

LB

$\phi 6$



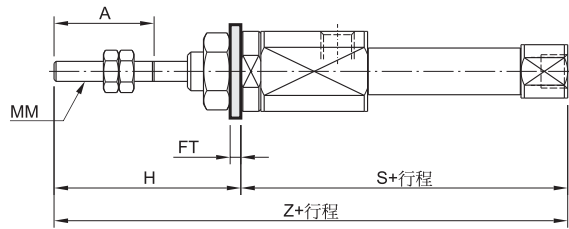
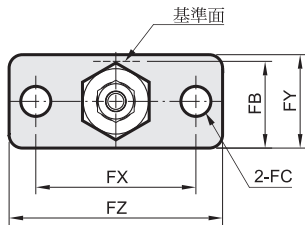
$\phi 10, \phi 16$



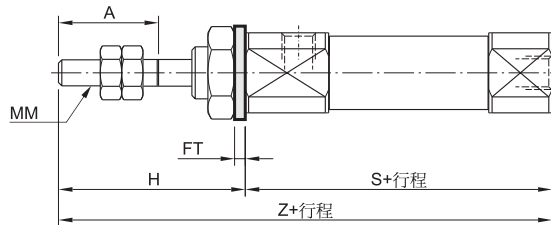
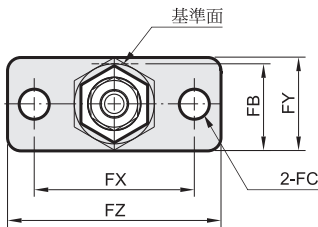
代號 內徑	A	H	LB	LC	LH	LT	LX	LY	LZ	MM	S	X	Y	Z
6	15	28	15	4.5	9	1.6	24	16.5	32	M3×0.5	49	5	7	77
10	15	28	15	4.5	9	1.6	24	16.5	32	M4×0.7	46	5	7	74
16	15	28	23	5.5	14	2.3	33	25	42	M5×0.8	47	6	9	75

FA

$\phi 6$



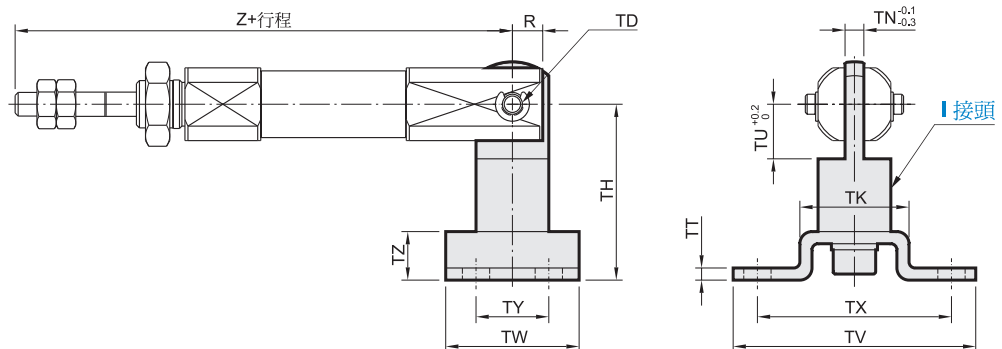
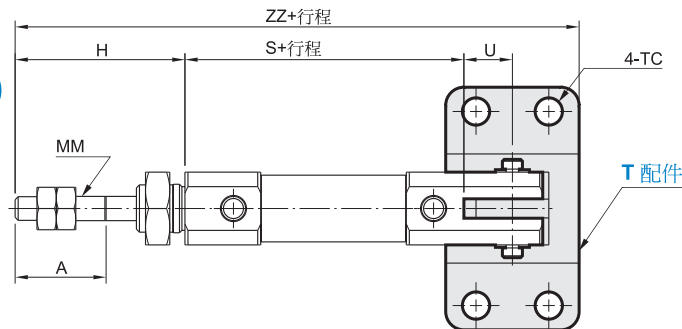
$\phi 10 \sim \phi 16$



代號 內徑	A	FB	FC	FT	FX	FY	FZ	H	MM	S	Z
6	15	13	4.5	1.6	24	14	32	28	M3×0.5	49	77
10	15	13	4.5	1.6	24	14	32	28	M4×0.7	46	74
16	15	19	5.5	2.3	33	20	42	28	M5×0.8	47	75

T

(另購I接頭+插銷)



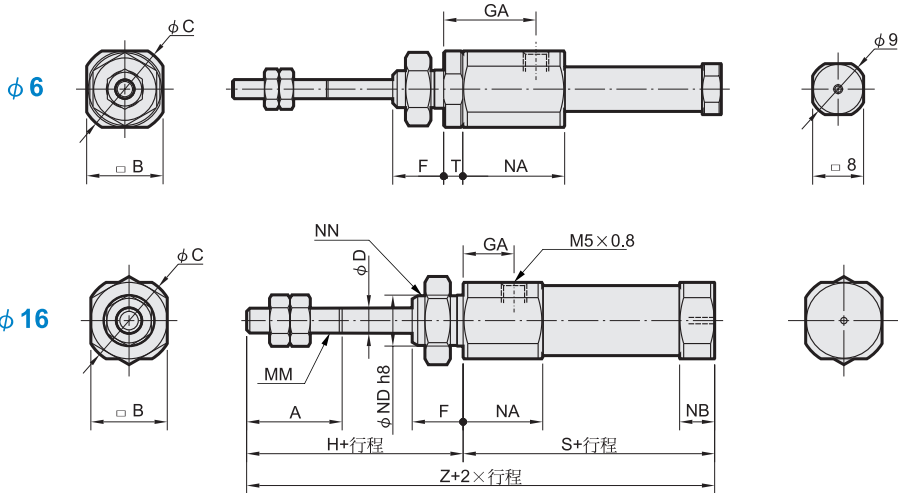
代號 內徑	A	H	MM	R	S	TC	TD ^{H10}	TH	TK	TN	TT	TU	TV	TW	TX	TY	TZ	U	Z	ZZ
10	15	28	M4×0.7	5	46	4.5	3.3 ^{+0.048} / ₀	29	18	3.1	2	9	40	22	32	12	8	8	8	93
16	15	28	M5×0.8	8	47	4.5	5 ^{+0.048} / ₀	35	20	6.4	2.3	14	48	28	38	16	10	10	10	99

MCMJ 單動引入型 / 外觀尺寸 $\phi 6 \sim \phi 16$

筆型氣壓缸



13



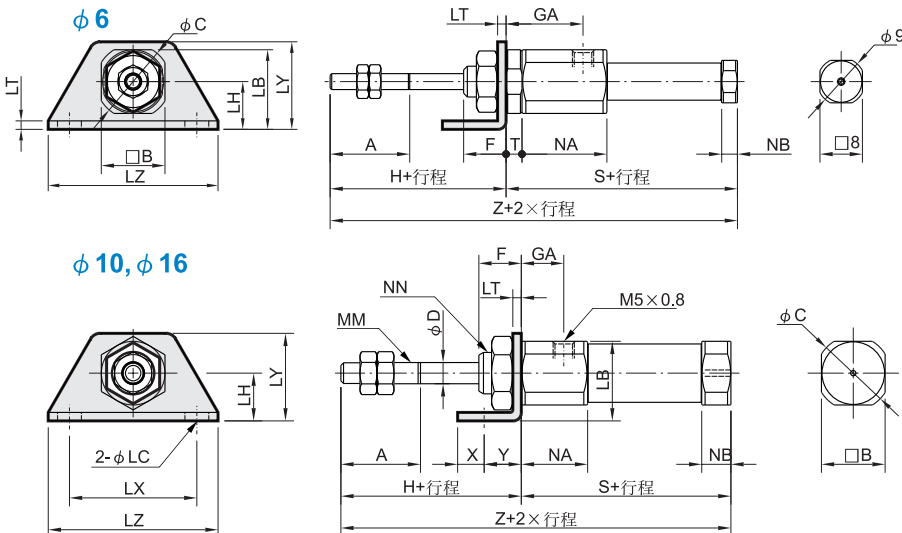
代號 內徑	A	B	C	D	F	GA	H	MM	NA	NB	ND	NN	T
6	15	12	14	3	8	14.5	28	M3×0.5	16	3	6 _{-0.018} ⁰	M6×1.0	3
10	15	12	14	4	8	8	28	M4×0.7	12.5	5.5	8 _{-0.022} ⁰	M8×1.0	-
16	15	18	20	5	8	8	28	M5×0.8	12.5	5.5	10 _{-0.022} ⁰	M10×1.0	-

代號 行程 內徑	※S								※Z							
	5-15	16-30	31-45	46-60	61-75	76-100	101-125	126-150	5-15	16-30	31-45	46-60	61-75	76-100	101-125	126-150
6	46.5 (51.5)	55.5 (60.5)	59.5 (64.5)	73.5 (78.5)	-	-	-	-	74.5 (79.5)	83.5 (88.5)	87.5 (92.5)	101.5 (106.5)	-	-	-	-
10	48.5	56	68	80	-	-	-	-	76.5	84	96	108	-	-	-	-
16	48.5	57	69	81	87	111	129	141	76.5	85	97	109	115	139	157	169

※(S)(Z)括弧內屬具有磁性環之尺寸。

安裝配件

LB



代號 內徑	A	B	C	D	F	GA	H	LB	LC	LH	LT	LX	LY	LZ	MM	NA	NB	NN	T	X	Y
6	15	12	14	3	8	14.5	28	15	4.5	9	1.6	24	16.5	32	M3×0.5	16	3	M6×1.0	3	5	7
10	15	12	14	4	8	8	28	15	4.5	9	1.6	24	16.5	32	M4×0.7	12.5	5.5	M8×1.0	-	5	7
16	15	18	20	5	8	8	28	23	5.5	14	2.3	33	25	42	M5×0.8	12.5	5.5	M10×1.0	-	6	9

代號 行程 內徑	※S								※Z							
	5-15	16-30	31-45	46-60	61-75	76-100	101-125	126-150	5-15	16-30	31-45	46-60	61-75	76-100	101-125	126-150
6	46.5 (51.5)	55.5 (60.5)	59.5 (64.5)	73.5 (78.5)	-	-	-	-	74.5 (79.5)	83.5 (88.5)	87.5 (92.5)	101.5 (106.5)	-	-	-	-
10	48.5	56	68	80	-	-	-	-	76.5	84	96	108	-	-	-	-
16	48.5	57	69	81	87	111	129	141	76.5	85	97	109	115	139	157	169

※(S)(Z)括弧內屬具有磁性環之尺寸。



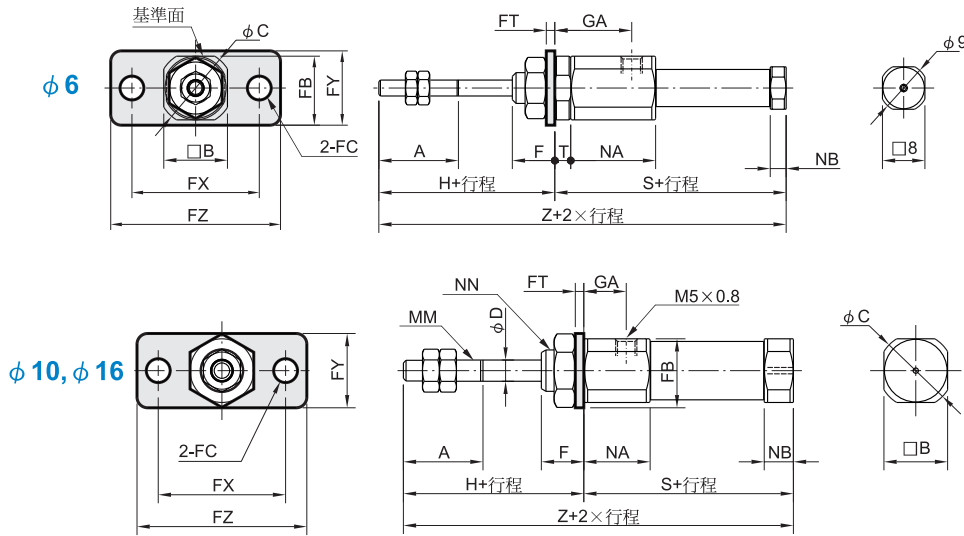
Mindman

MCMJ 單動引入型 / 安裝配件 $\phi 6 \sim \phi 16$

筆型氣壓缸



FA



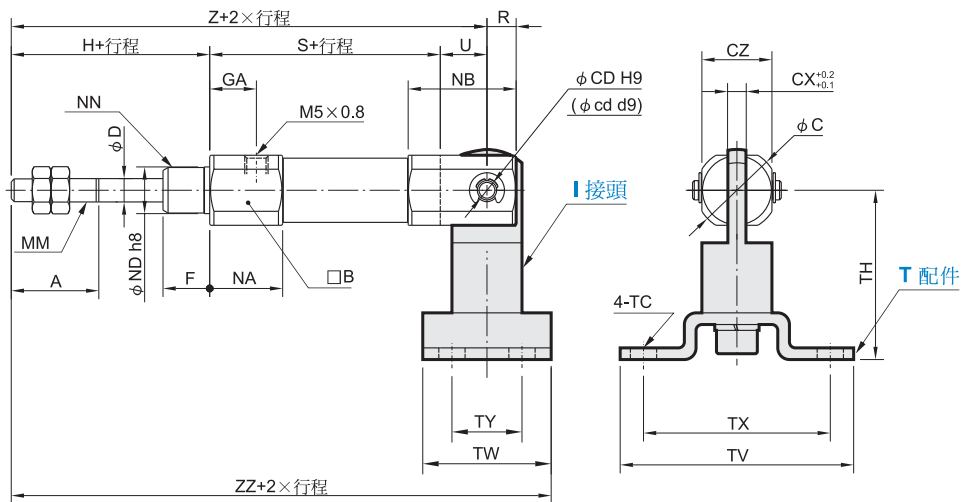
代號 內徑	A	B	C	D	F	FB	FC	FT	FX	FY	FZ	GA	H	MM	NA	NB	NN	T	X	Y
6	15	12	14	3	8	11	4.5	1.6	24	14	32	14.5	28	M3×0.5	16	3	M6×1.0	3	5	7
10	15	12	14	4	8	13	4.5	1.6	24	14	32	8	28	M4×0.7	12.5	5.5	M8×1.0	-	5	7
16	15	18	20	5	8	19	5.5	2.3	33	20	42	8	28	M5×0.8	12.5	5.5	M10×1.0	-	6	9

代號 行程 內徑	※S								※Z							
	5~15	16~30	31~45	46~60	61~75	76~100	101~125	126~150	5~15	16~30	31~45	46~60	61~75	76~100	101~125	126~150
6	46.5 (51.5)	55.5 (60.5)	59.5 (64.5)	73.5 (78.5)	-	-	-	-	74.5 (79.5)	83.5 (88.5)	87.5 (92.5)	101.5 (106.5)	-	-	-	-
10	48.5	56	68	80	-	-	-	-	76.5	84	96	108	-	-	-	-
16	48.5	57	69	81	87	111	129	141	76.5	85	97	109	115	139	157	169

※(S)(Z)括弧內屬具有磁性環之尺寸。

T

(另購I接頭+插銷)



代號 內徑	A	B	C	CD (cd)	CX	CZ	D	F	GA	H	MM	NA	NB	ND	NN	R	TC	TH	TV	TW	TX	TY	U
10	15	12	14	3.3	3.2	12	4	8	8	28	M4×0.7	12.5	18.5	8 _{-0.022}	M8×1.0	5	4.5	29	40	22	32	12	8
16	15	18	20	5	6.5	18	5	8	8	28	M5×0.8	12.5	23.5	10 _{-0.022}	M10×1.0	8	5.5	35	48	28	38	16	10

代號 行程 內徑	S								Z								ZZ							
	5~15	16~30	31~45	46~60	61~75	76~100	101~125	126~150	5~15	16~30	31~45	46~60	61~75	76~100	101~125	126~150	5~15	16~30	31~45	46~60	61~75	76~100	101~125	126~150
10	48.5	56	68	80	-	-	-	-	84.5	92	104	116	-	-	-	-	95.5	103	115	127	-	-	-	-
16	48.5	57	69	81	87	111	129	141	86.5	95	107	119	125	149	167	179	100.5	109	121	133	139	163	181	193



Mindman

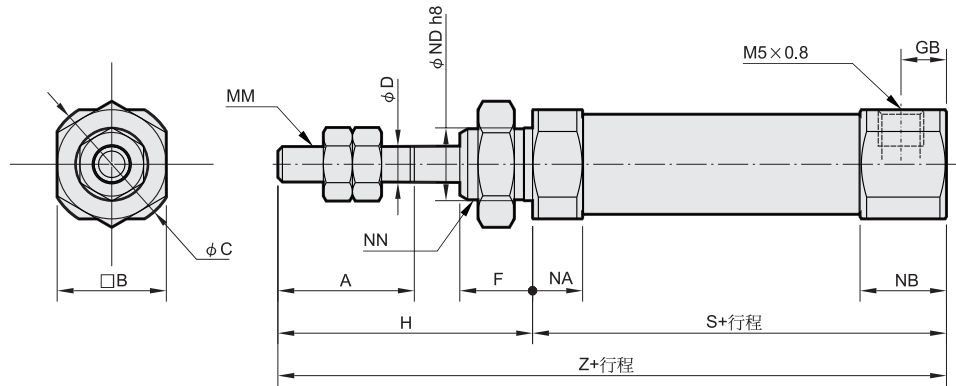
MCMJ 單動押出型 / 外觀尺寸 $\phi 6 \sim \phi 16$

筆型氣壓缸

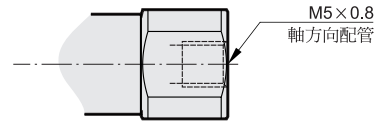


Mindman

15



代號 內徑	A	B	C	D	F	GB	H	MM	NA	NB	ND	NN
6	15	8	9	3	8	-	28	M3×0.5	3	7	6 ⁰ _{-0.018}	M6×1.0
10	15	12	14	4	8	5	28	M4×0.7	5.5	9.5	8 ⁰ _{-0.022}	M8×1.0
16	15	18	20	5	8	5	28	M5×0.8	5.5	9.5	10 ⁰ _{-0.022}	M10×1.0

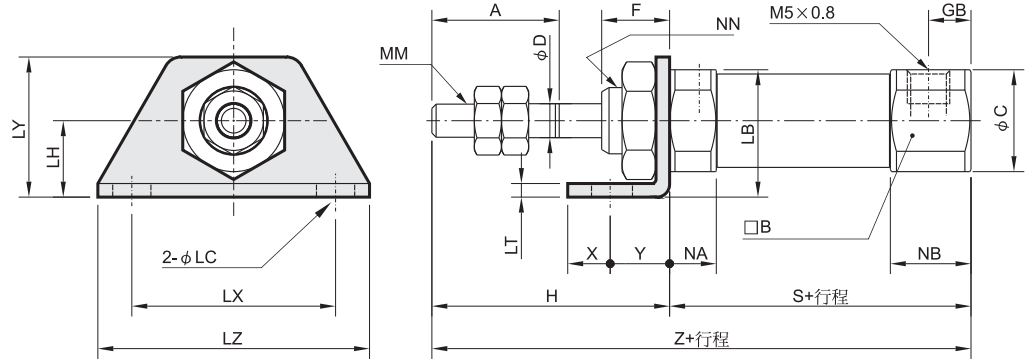


代號 行程 內徑	※S								※Z							
	5~15	16~30	31~45	46~60	61~75	76~100	101~125	126~150	5~15	16~30	31~45	46~60	61~75	76~100	101~125	126~150
6	34.5 (39.5)	43.5 (48.5)	47.5 (52.5)	61.5 (66.5)	-	-	-	-	62.5 (67.5)	71.5 (76.5)	75.5 (80.5)	89.5 (94.5)	-	-	-	-
10	45.5	53	65	77	-	-	-	-	73.5	81	93	105	-	-	-	-
16	45.5	54	66	78	84	108	126	138	73.5	82	94	106	112	136	154	166

※(S)(Z)括弧內屬具有磁性環之尺寸。

安裝配件

LB



代號 內徑	A	B	C	D	F	GB	H	LB	LC	LH	LT	LX	LY	LZ	MM	NA	NB	NN	X	Y
6	15	8	9	3	8	-	28	13	4.5	9	1.6	24	16.5	32	M3×0.5	3	7	M6×1.0	5	7
10	15	12	14	4	8	5	28	15	4.5	9	1.6	24	16.5	32	M4×0.7	5.5	9.5	M8×1.0	5	7
16	15	18	20	5	8	5	28	23	5.5	14	2.3	33	25	42	M5×0.8	5.5	9.5	M10×1.0	6	9

代號 行程 內徑	※S								※Z							
	5~15	16~30	31~45	46~60	61~75	76~100	101~125	126~150	5~15	16~30	31~45	46~60	61~75	76~100	101~125	126~150
6	34.5 (39.5)	43.5 (48.5)	47.5 (52.5)	61.5 (66.5)	-	-	-	-	62.5 (67.5)	71.5 (76.5)	75.5 (80.5)	89.5 (94.5)	-	-	-	-
10	45.5	53	65	77	-	-	-	-	73.5	81	93	105	-	-	-	-
16	45.5	54	66	78	84	108	126	138	73.5	82	94	106	112	136	154	166

※(S)(Z)括弧內屬具有磁性環之尺寸。



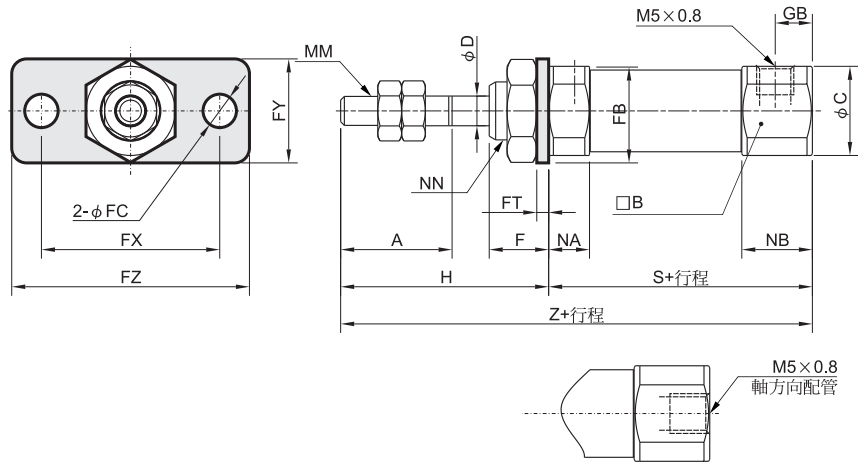
Mindman

MCMJ 單動押出型 / 安裝配件 $\phi 6 \sim \phi 16$

筆型氣壓缸



FA



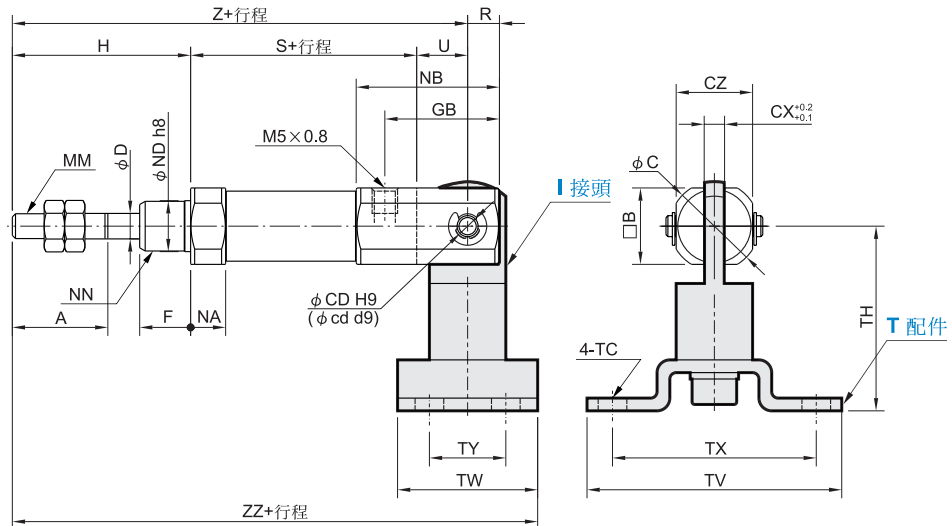
代號 內徑	A	B	C	D	F	GB	H	FB	FC	FT	FX	FY	FZ	MM	NA	NB	NN	X	Y
6	15	8	9	3	8	-	28	11	4.5	1.6	24	14	32	M3×0.5	3	7	M6×1.0	5	7
10	15	12	14	4	8	5	28	13	4.5	1.6	24	14	32	M4×0.7	5.5	9.5	M8×1.0	5	7
16	15	18	20	5	8	5	28	19	5.5	2.3	33	20	42	M5×0.8	5.5	9.5	M10×1.0	6	9

代號 行程 內徑	※S								※Z							
	5-15	16-30	31-45	46-60	61-75	76-100	101-125	126-150	5-15	16-30	31-45	46-60	61-75	76-100	101-125	126-150
6	34.5 (39.5)	43.5 (48.5)	47.5 (52.5)	61.5 (66.5)	-	-	-	-	62.5 (67.5)	71.5 (76.5)	75.5 (80.5)	89.5 (94.5)	-	-	-	-
10	45.5	53	65	77	-	-	-	-	73.5	81	93	105	-	-	-	-
16	45.5	54	66	78	84	108	126	138	73.5	82	94	106	112	136	154	166

※(S)(Z)括弧內屬具有磁性環之尺寸。

T

(另購I接頭+插銷)



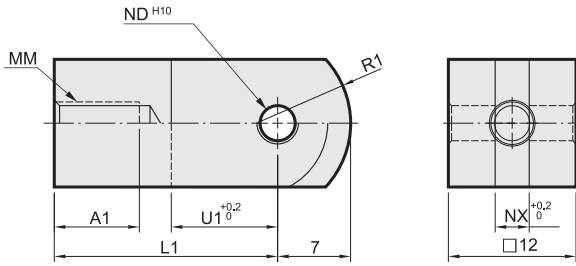
代號 內徑	A	B	C	CD (cd)	CX	CZ	D	F	GB	H	MM	NA	NB	ND	NN	R	TC	TH	TV	TW	TX	TY	U
10	15	12	14	3.3	3.2	12	4	8	18	28	M4×0.7	5.5	22.5	8 $^{0}_{-0.022}$	M8×1.0	5	4.5	29	40	22	32	12	8
16	15	18	20	5	6.5	18	5	8	23	28	M5×0.8	5.5	27.5	10 $^{0}_{-0.022}$	M10×1.0	8	5.5	35	48	28	38	16	10

代號 行程 內徑	S								Z								ZZ							
	5-15	16-30	31-45	46-60	61-75	76-100	101-125	126-150	5-15	16-30	31-45	46-60	61-75	76-100	101-125	126-150	5-15	16-30	31-45	46-60	61-75	76-100	101-125	126-150
10	45.5	53	65	77	-	-	-	-	81.5	89	101	113	-	-	-	-	92.5	100	112	124	-	-	-	-
16	45.5	54	66	78	84	108	126	138	83.5	92	104	116	122	146	164	176	97.5	106	118	130	136	160	178	190



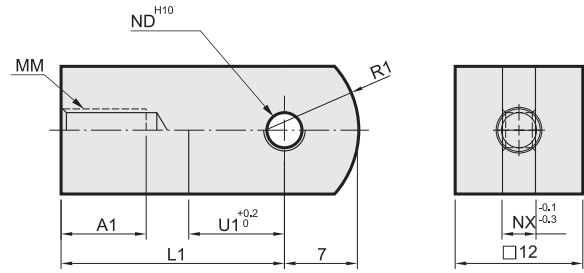
Mindman

Y 接頭



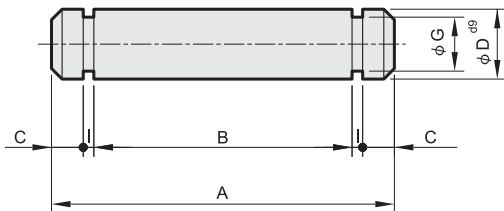
代號 內徑	A1	L1	MM	ND ^{H10}	NX	R1	U1
10	8	21	M4×0.7	3.3 ^{+0.048/0}	3.2	8	10
16	11	21	M5×0.8	5 ^{+0.048/0}	6.5	12	10

I 接頭



代號 內徑	A1	L1	MM	ND ^{H10}	NX	R1	U1
10	8	21	M4×0.7	3.3 ^{+0.048/0}	3.1	8	9
16	8	25	M5×0.8	5 ^{+0.048/0}	6.4	12	14

插銷

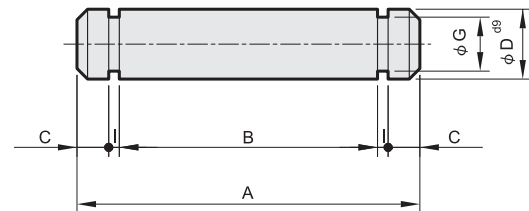
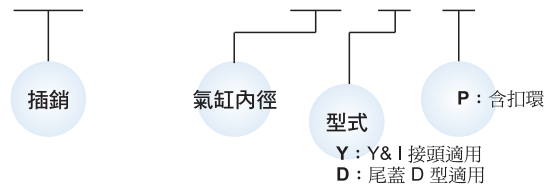


適用於 I 型 & Y 型 接頭

代號 內徑	A	B	C	D ^{d9}	G	I	扣環
10	16.2	12.2	1.5	3.3 ^{-0.03/-0.06}	2.5	0.5	E-2.5
16	16.2	12.2	1.5	5 ^{-0.03/-0.06}	4	0.7	E-4

訂購代號：

PIN-MCMJ-10-Y-P



適用於尾蓋D型

代號 內徑	A	B	C	D ^{d9}	G	I	扣環
10	15.2	12.2	1	3.3 ^{-0.03/-0.06}	2.5	0.5	E-2.5
16	22.7	18.3	1.5	5 ^{-0.03/-0.06}	4	0.7	E-4