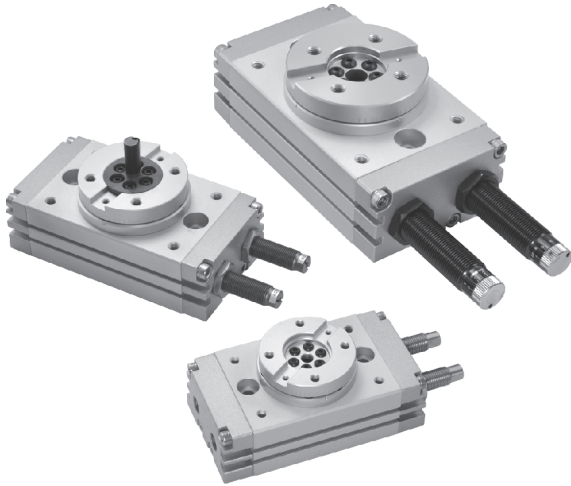
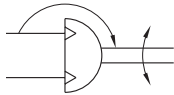


MCRB 系列

旋轉氣壓缸



符號：



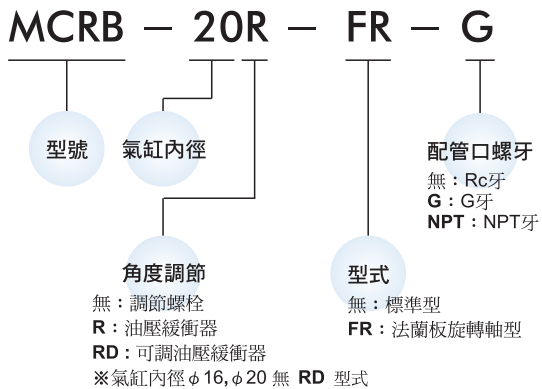
特點：

- 同時藉 雙缸作動及齒條—齒輪的旋轉驅動機構。
- 可大幅度地調整旋轉角度(0°~190°)及三種本體安裝方式。
- 利用軌型槽安裝傳感器，可容易地調整感應位置。
- 全系列均附磁。

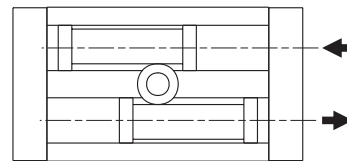
規格：

型號	MCRB				
作動方式	複動型				
氣缸內徑 (mm)	16	20	25	32	
配管口徑尺寸	Rc1/8				
使用流體	空氣				
使用壓力範圍	0.1~1 MPa				
耐壓力	1.5 MPa				
周圍溫度	-5℃~+60℃ (不凍結)				
給油	不需給油				
緩衝裝置	NBR 緩衝墊塊				
容許運動能量	緩衝墊塊	0.007J	0.040J	0.081J	0.32J
	緩衝器	0.039J	0.116J	0.294J	1.6J
搖動時間調整範圍	0.2~1.0 s/90°				
傳感器	RCD (規格請參 Y-08 頁)				
重量 (kg)	0.7	1.16	1.57	3.07	

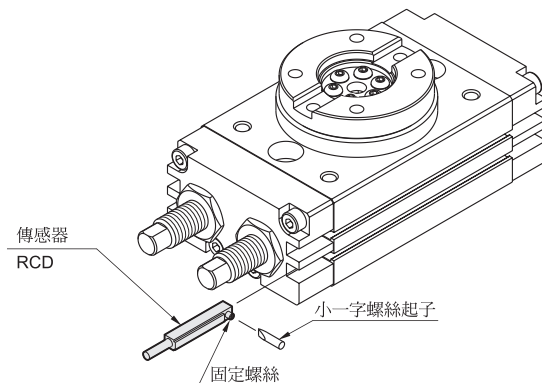
訂購代號：



作動型式：

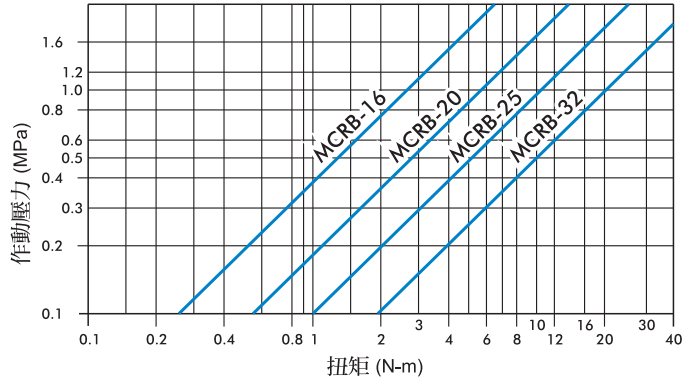


傳感器安裝：



Mindman

作動壓力—工作扭矩關係圖：



理論扭矩出力表：

單位：N · m (kgf · m)

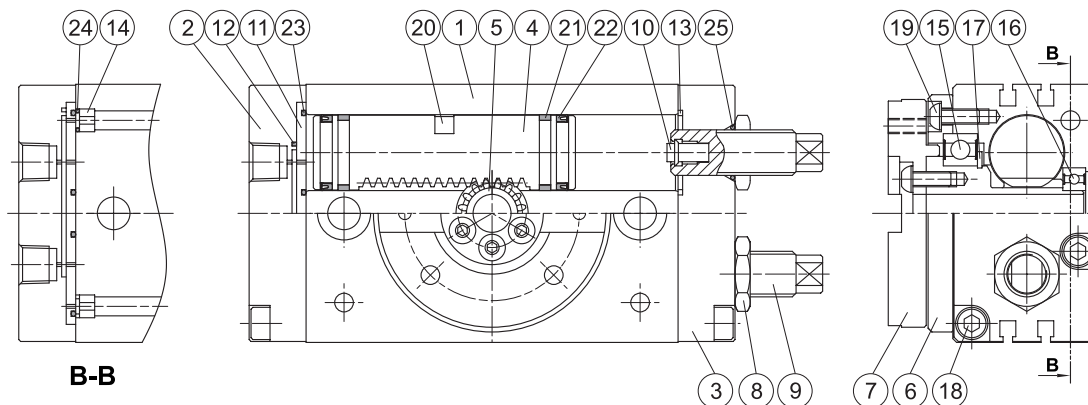
型式		MCRB			
缸徑		16	20	25	32
操作壓力 (Mpa)	0.1	0.24(0.02)	0.50(0.05)	0.98(0.1)	1.94(0.2)
	0.2	0.48(0.05)	1.01(0.1)	1.96(0.2)	3.86(0.39)
	0.3	0.72(0.07)	1.51(0.15)	2.95(0.3)	5.80(0.59)
	0.4	0.96(0.1)	2.01(0.2)	3.93(0.4)	7.72(0.79)
	0.5	1.21(0.12)	2.51(0.25)	4.91(0.5)	9.86(1.0)
	0.6	1.45(0.15)	3.02(0.3)	5.89(0.6)	11.58(1.18)
	0.7	1.69(0.17)	3.52(0.35)	6.87(0.7)	13.52(1.38)

容許荷重：

缸徑	容許徑向荷重(N)	容許荷重		容許力距(N.m)
		(a)	(b)	
16	78	74	78	2.4
20	147	137	137	4.0
25	196	197	363	5.3
32	314	296	451	9.7

MCRB 內部構造及主要零件

旋轉氣壓缸



主要零件材質：

No.	零件名稱	材質	數量	修理包 (內含)
1	本體	鋁合金	1	
2	進氣端側蓋	鋁合金	1	
3	定位端側蓋	鋁合金	1	
4	活塞齒排	不銹鋼	2	
5	齒輪轉軸	合金鋼	1	
6	軸承蓋	鋁合金	1	
7	法蘭板	鋁合金	1	
8	密封螺帽	不銹鋼	2	
9	調整螺絲	不銹鋼	2	
10	緩衝橡膠柱	NBR	2	●
11	進氣端隔板	鋁合金	1	
12	進氣端迫緊	NBR	1	●
13	調整端迫緊	NBR	2	●
14	異徑孔柱	銅合金	2	
15	滾珠軸承	軸承鋼	1	
16	滾珠軸承	軸承鋼	1	
17	軸用C型扣環	彈簧鋼	1	
18	內六角螺絲	合金鋼	8	
19	半圓頭內六角螺絲	合金鋼	12	
20	磁石	磁石材	2	
21	耐磨環	鐵弗龍	4	
22	活塞迫緊	NBR	4	●
23	O型環	NBR	2	●
24	O型環	NBR	2	●
25	O型環	NBR	2	●

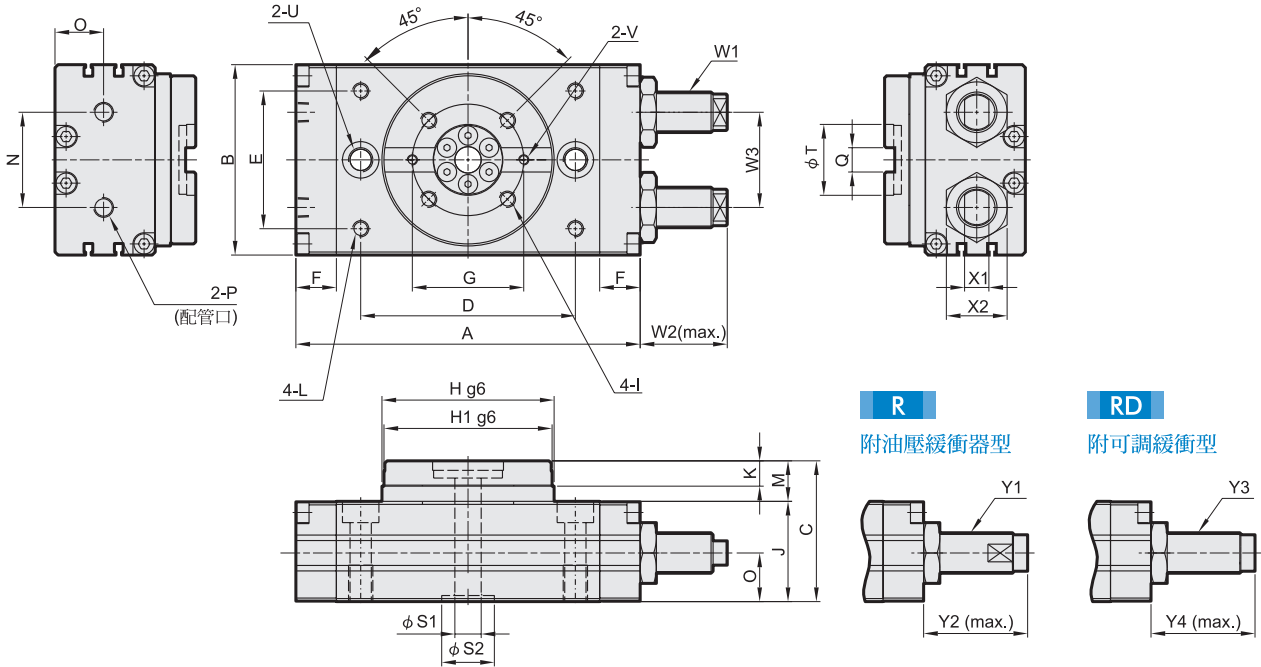
修理包 / 訂購代號：

內徑	修理包
φ 16	PS-MCRB-16
φ 20	PS-MCRB-20
φ 25	PS-MCRB-25
φ 32	PS-MCRB-32



MCRB 外觀尺寸 $\phi 16 \sim \phi 32$

旋轉氣壓缸



代號 內徑	A	B	C	D	E	F	G	H	H1	I	J	K	L	M	N	O	P
16	108	58	47	62	38	15	38	50	48	M5×7深,P.C.D38	33	8	M5×8深	14	26	15.5	Rc1/8
20	128	68	55	78	47	15	46	62.5	60	M6×7深,P.C.D46	38	10	M6×8深	17	27	18.5	Rc1/8
25	135.5	77	58.5	84	55	15.5	48	67	65	M6×9深,P.C.D48	41.5	10	M6×8深	17	37	20	Rc1/8
32	170	94	69.5	106	68	20	55	85	83	M8×10深,P.C.D55	49.5	12.5	M8×8.5深	20	47	24	Rc1/8

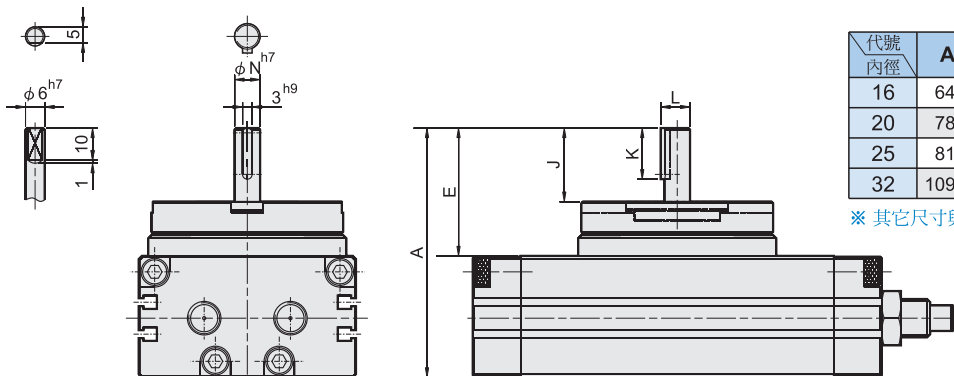
代號 內徑	Q	S1	S2	T	U	V	W1	W2
16	8 ^{+0.03} ₋₀ (寬)×3.3深	6	17 (H7)×2.5深	24 (H7)×3深	2- $\phi 6.8$ 貫通, $\phi 11 \times 6.5$ 深, M8×12深(底側)	M3×4深	M10×1.0	27
20	10 ^{+0.03} ₋₀ (寬)×3.5深	10	22 (H7)×2.5深	32 (H7)×3深	2- $\phi 8.6$ 貫通, $\phi 14 \times 8.5$ 深, M10×15深(底側)	M4×6深	M12×1.0	23
25	12 ^{+0.03} ₋₀ (寬)×4深	13	22 (H7)×3深	32 (H7)×3.7深	2- $\phi 8.6$ 貫通, $\phi 14 \times 8.5$ 深, M10×15深(底側)	M4×5深	M14×1.5	36
32	12 ^{+0.03} ₋₀ (寬)×5深	13	26 (H7)×3深	35 (H7)×4.7深	2- $\phi 10.5$ 貫通, $\phi 18 \times 10.5$ 深, M12×18深(底側)	M5×5深	M20×1.5	43

代號 內徑	W3	X1	X2	Y1	Y2	Y3	Y4
16	26	7	17	MAC1007-SN	31	—	—
20	32	8	19	MAC1210-SN	36	—	—
25	37	8	22	MAC1412-SN-01Q(對邊12)	50	MAD1410-N	72
32	47	12	30	MAC2015-SN-01Q(對邊18)	51	MAD2016-CN	96

法蘭板旋轉軸型：

$\phi 16$

$\phi 20 \sim \phi 32$



代號 內徑	A	E	J	K	L	N
16	64.5	31.5	17.5	—	—	—
20	78	40	23	16	9.2	8
25	81.5	40	23	20	11.2	10
32	109.5	60	40	20	13.2	12

※ 其它尺寸與標準型相同



Mindman