

MCRPMD 系列

磁力式無桿缸



標準行程表：

氣缸內徑	行程 (mm)	最大行程
φ 20	100, 150, 200, 250, 300, 350, 400	1000
φ 25	450, 500, 600, 700, 800	

※: 行程單位增減最小1mm。

訂購代號：

MCRPMD - G - 20 - 100 - □

型號

氣缸內徑

行程

配管口螺牙
無：Rc牙
G：G牙
NPT：NPT牙

配管型式

無：兩側配管



G：集中配管(單側)



特點：

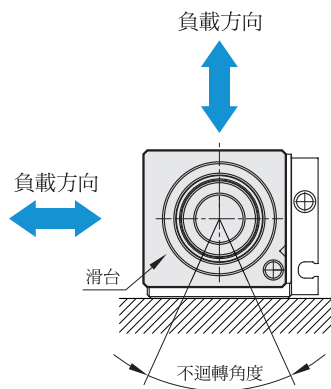
- 節省50%空間。
- 磁性耦合設計，透過活塞上的內置磁環與滑台內的外置磁環，達到徑向磁力傳遞功率而帶動負載。
- 不銹鋼材質缸管設計，重量輕、剛性強。
- 全系列均為附磁型。

規格：

型號	MCRPMD	
作動方式	複動型	
氣缸內徑 (mm)	20	25
配管口徑尺寸	Rc1/8	
使用流體	空氣	
最大使用壓力	0.7 MPa	
最小使用壓力	0.18 MPa	
耐壓力	1 MPa	
周圍溫度	+5°C ~ +60°C	
給油	不需給油	
使用速度範圍	100~500 mm/sec	
磁石保持力	231 N	363 N
傳感器	RCE, RCE1 (規格請參Y-09頁)	

※ 進氣孔請加裝排氣型速度控制閥，以控制作動速度，延長產品壽命。

容許最大直接負載：



重量表：

單位:g

型號	基本重量 MCRPMD	每 100 mm 行程 MCRPMD
內徑		
φ 20	520	102
φ 25	712	115

氣缸內徑	最大荷重 (kg)	不迴轉角度	不迴轉角度 容許最大行程
φ 20	1.1	4°	300 mm
φ 25	1.1	4°	300 mm

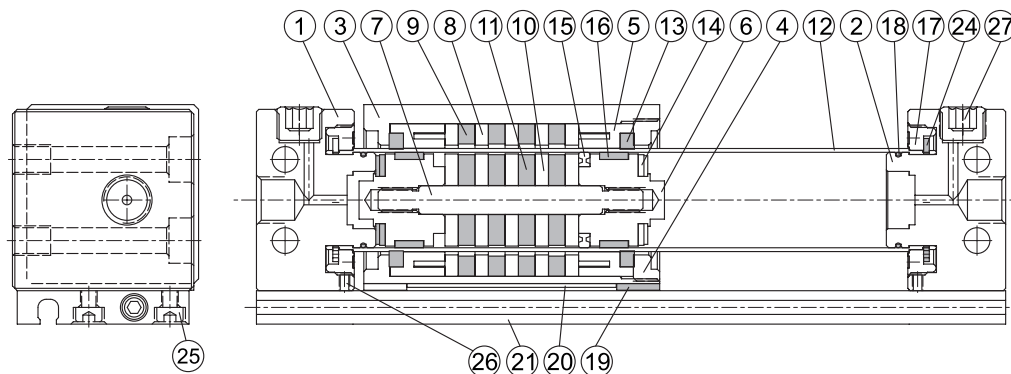
※ 不迴轉角度會因行程增長，傳感器座長度變長而產生彎曲，進而角度加大。



MCRPMD 內部構造及主要零件 $\phi 20, \phi 25$

磁力式無桿缸

兩側配管型：



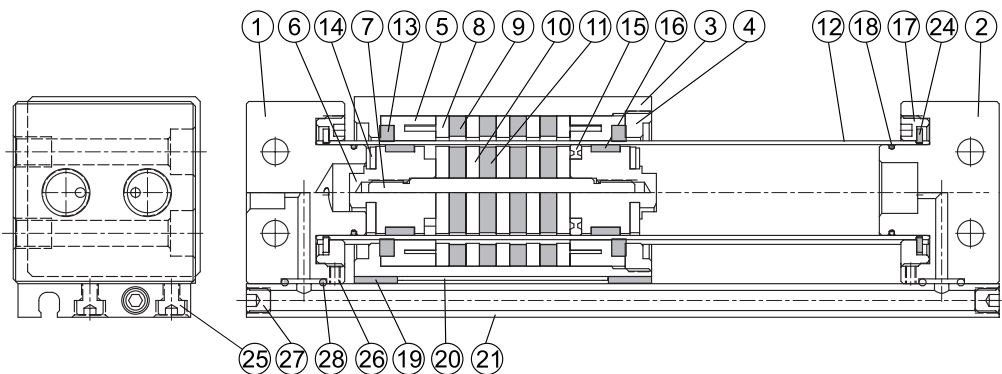
主要零件材質：

No.	零件名稱	材質
1	端蓋 A	鋁合金
2	端蓋 B	鋁合金
3	滑台	鋁合金
4	滑台蓋	鋁合金
5	滑台導座	POM
6	活塞	鋁合金
7	活塞軸心	不銹鋼
8	滑台墊圈	碳鋼
9	滑台磁石	磁石材
10	活塞墊圈	碳鋼
11	活塞磁石	磁石材
12	缸管	不銹鋼
13	滑台防塵墊片	橡膠複合材料
14	緩衝墊片	NBR
15	活塞密封環	NBR
16	耐磨環	POM
17	缸管固定螺帽	鋁合金
18	O型環	NBR
19	滑台耐磨片	POM
20	磁力擋板	碳鋼
21	傳感器座	鋁合金
22	磁石	磁石材
23	壓縮彈簧	不銹鋼
24	止動環	彈簧鋼
25	六角承窩螺栓	合金鋼
26	內六角螺絲	合金鋼
27	塞頭	碳鋼

MCRPMD 內部構造及主要零件 $\phi 20, \phi 25$

磁力式無桿缸

集中配管型：



主要零件材質：

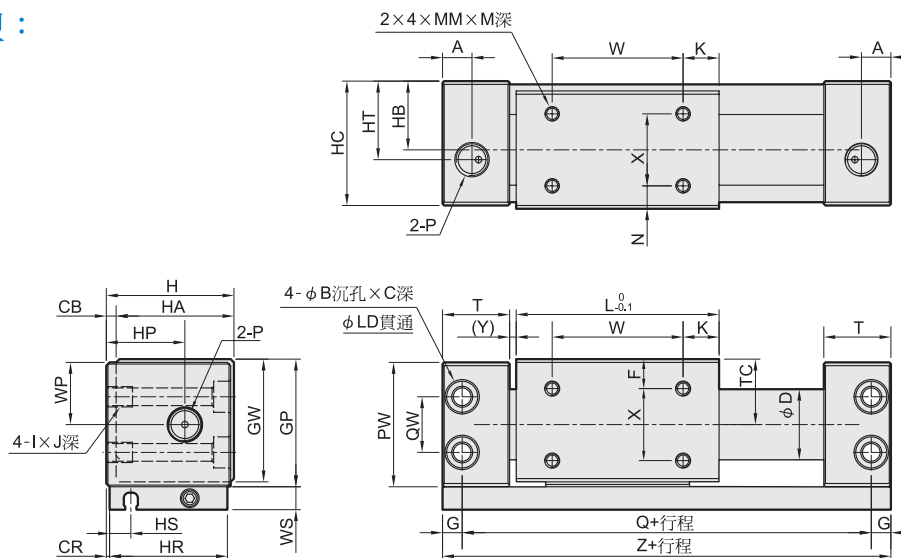
No.	零件名稱	材質
1	端蓋 A	鋁合金
2	端蓋 B	鋁合金
3	滑台	鋁合金
4	滑台蓋	鋁合金
5	滑台導座	POM
6	活塞	鋁合金
7	活塞軸心	不銹鋼
8	滑台墊圈	碳鋼
9	滑台磁石	磁石材
10	活塞墊圈	碳鋼
11	活塞磁石	磁石材
12	缸管	不銹鋼
13	滑台防塵墊片	橡膠複合材料
14	緩衝墊片	NBR
15	活塞密封環	NBR
16	耐磨環	POM
17	缸管固定螺帽	鋁合金
18	O型環	NBR
19	滑台耐磨片	POM
20	磁力擋板	碳鋼
21	傳感器座	鋁合金
22	磁石	磁石材
23	壓縮彈簧	不銹鋼
24	止動環	彈簧鋼
25	六角承窩螺栓	合金鋼
26	內六角螺絲	合金鋼
27	內六角螺絲	合金鋼
28	O型環	NBR

MCRPMD 外觀尺寸 $\phi 20, \phi 25$

磁力式無桿缸



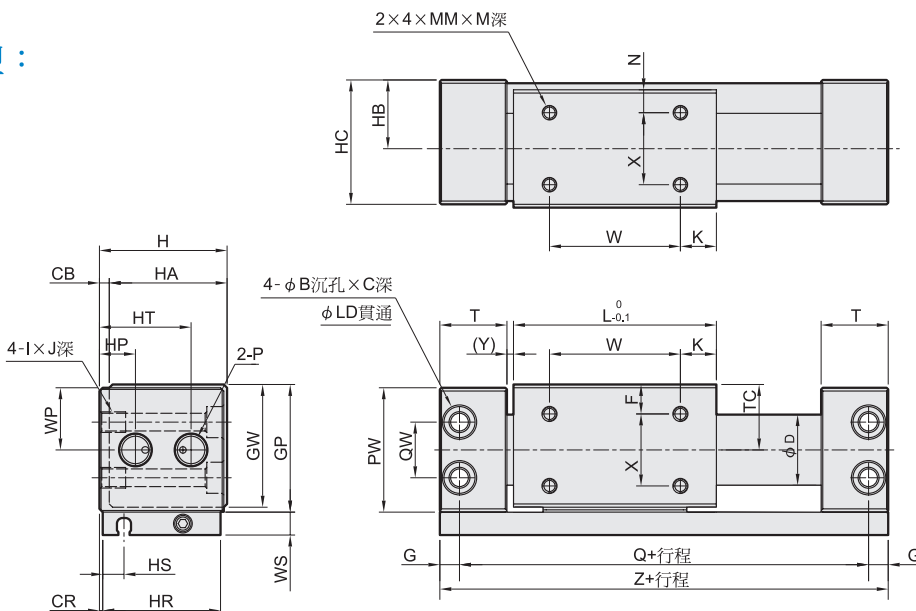
兩側配管型：



代號 內徑	A	B	C	CB	CR	D	F	G	GP	GW	H	HA	HB	HC	HP	HR	HS	HT	I	J	K	L	LD	M
20	9	9.5	5.2	3	1	21.6	9	6	39	37.5	39	36	21	38	24	36	6.5	24	M6×1.0	8	11	62	5.4	5
25	9	9.5	5.2	3	1	26.4	8.5	6	44	42.5	44	41	23.5	43	23.5	41	6.5	23.5	M6×1.0	8	15	70	5.4	6

代號 內徑	MM	N	P	PW	Q	QW	T	TC	W	WP	WS	X	Y	Z
20	M4×0.7	7	Rc1/8	38	95	17	20.5	20	40	19	7	22	2	107
25	M5×0.8	6.5	Rc1/8	43	105	20	21.5	22.5	40	21.5	7	28	2	117

集中配管型：



代號 內徑	B	C	CB	CR	D	F	G	GP	GW	H	HA	HB	HC	HP	HR	HS	HT	I	J	K	L	LD	M	MM
20	9.5	5.2	3	1	21.6	9	6	39	37.5	39	36	21	38	11	36	6.5	28	M6×1.0	8	11	62	5.4	5	M4×0.7
25	9.5	5.2	3	1	26.4	8.5	6	44	42.5	44	41	23.5	43	14.5	41	6.5	33.5	M6×1.0	8	15	70	5.4	6	M5×0.8

代號 內徑	N	P	PW	Q	QW	T	TC	W	WP	WS	X	Y	Z
20	7	Rc1/8	38	95	17	20.5	20	40	19	7	22	2	107
25	6.5	Rc1/8	43	105	20	21.5	22.5	40	21.5	7	28	2	117



Mindman