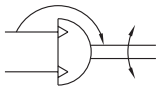
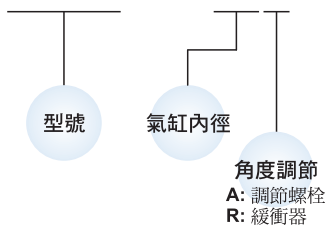


符號：



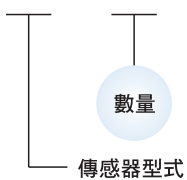
訂購代號：

MCRQ - 20R



傳感器：

RT × 1



出線為垂直	出線為水平	接點型式
RTV	RT	有接點
RTNV	RTN	無接點 NPN
RTPV	RTP	無接點 PNP

※傳感器詳細規格請參Y-18頁(RT)。

特點：

- 利用中心定位孔以及基準孔以確保準確定位。
- 在工作平台上利用角度調節螺栓控制的角度值為 0°~190°。
- 內部設計是利用雙齒條以及單一齒輪使其連結進而產生旋轉動作。
- 中空軸的設計以利配線及配管。
- 可選擇緩衝器作為緩衝裝置。
- 方便安裝工作平台。

規格：

型號	MCRQ					
作動方式	複動型					
氣缸內徑 (mm)	φ 15	φ 20	φ 25	φ 32	φ 40	
配管口徑尺寸	M5×0.8	Rc1/8				
使用流體	空氣					
最大使用壓力	調節螺栓	1 MPa				
	緩衝器	0.6 MPa (※1)				
最小使用壓力	0.1 MPa (※2)					
周圍溫度	0~+60℃					
允許衝擊壓力	1.5 MPa					
緩衝裝置	調節螺栓	橡膠墊片	橡膠墊片及氣壓緩衝			
	緩衝器	油壓緩衝	油壓緩衝及氣壓緩衝			
角度調整範圍	0° to 190°(max.)(※3)					
不會降低能量吸收能力的最小旋轉角度	52°	40°	60°	62°	82°	
重量 (kg)	調節螺栓	0.60	1.31	2.10	4.18	7.67
	緩衝器	0.61	1.31	2.12	4.19	7.72

※1. 最大使用壓力受限制於緩衝器的最大容許衝擊。

※2. 無負載狀態。

※3. 注意，設置內部緩衝器的旋轉角度如果低於下表中的值，亦即活塞行程小於緩衝器的有效行程，那麼能量吸收的能力會下降。

理論扭矩出力表：

單位：N · m (kgf · m)

型號	操作壓力 (MPa)									
	0.1	0.2	0.3	0.4	0.5	0.6	0.7	0.8	0.9	1.0
MCRQ-15	0.18	0.36	0.53	0.71	0.89	1.07	1.25	1.42	1.60	1.78
MCRQ-20	0.55	1.09	1.64	2.18	2.73	3.19	3.82	4.37	4.91	5.45
MCRQ-25	0.93	1.85	2.78	3.71	4.64	5.57	6.50	7.43	8.35	9.28
MCRQ-32	2.03	4.05	6.08	8.11	10.1	12.2	14.2	16.2	18.2	20.3
MCRQ-40	3.96	7.92	11.9	15.8	19.8	23.8	27.7	31.7	35.6	39.6

允許動能和旋轉時間的調整範圍：

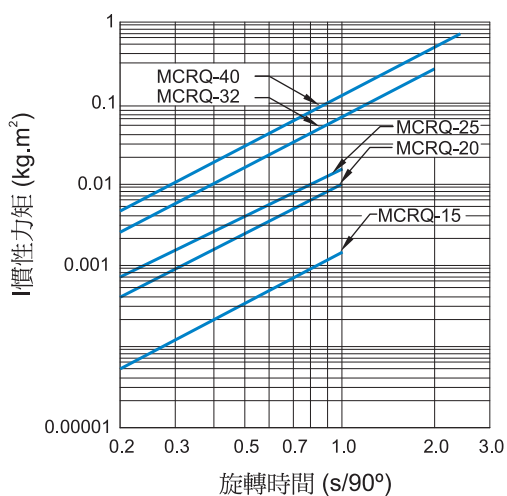
型號	允許動能 (J)		穩定作動情況下, 旋轉時間的可調整的範圍 (s/90°)	
	調節螺栓	緩衝器	調節螺栓	緩衝器
MCRQ-15	0.007	0.039	0.2 to 1.0	0.2 to 0.7
MCRQ-20	0.048	0.116		
MCRQ-25	0.081	0.294		
MCRQ-32	0.32	1.6	0.2 to 2.0	0.2 to 1.0
MCRQ-40	0.56	2.9	0.2 to 2.5	

※ 注意！如果附緩衝器型使用低於最低速度, 那麼將使緩衝器的能量吸收急劇下降。

慣性力矩：

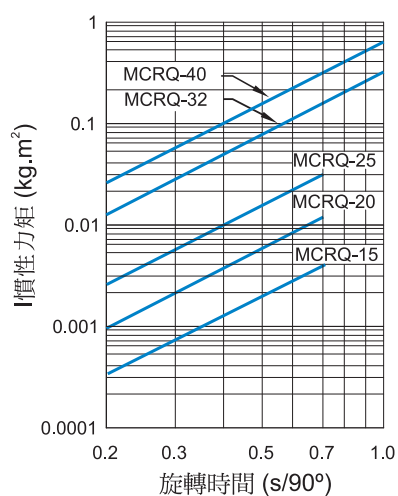
A

附調節螺栓



R

附緩衝器

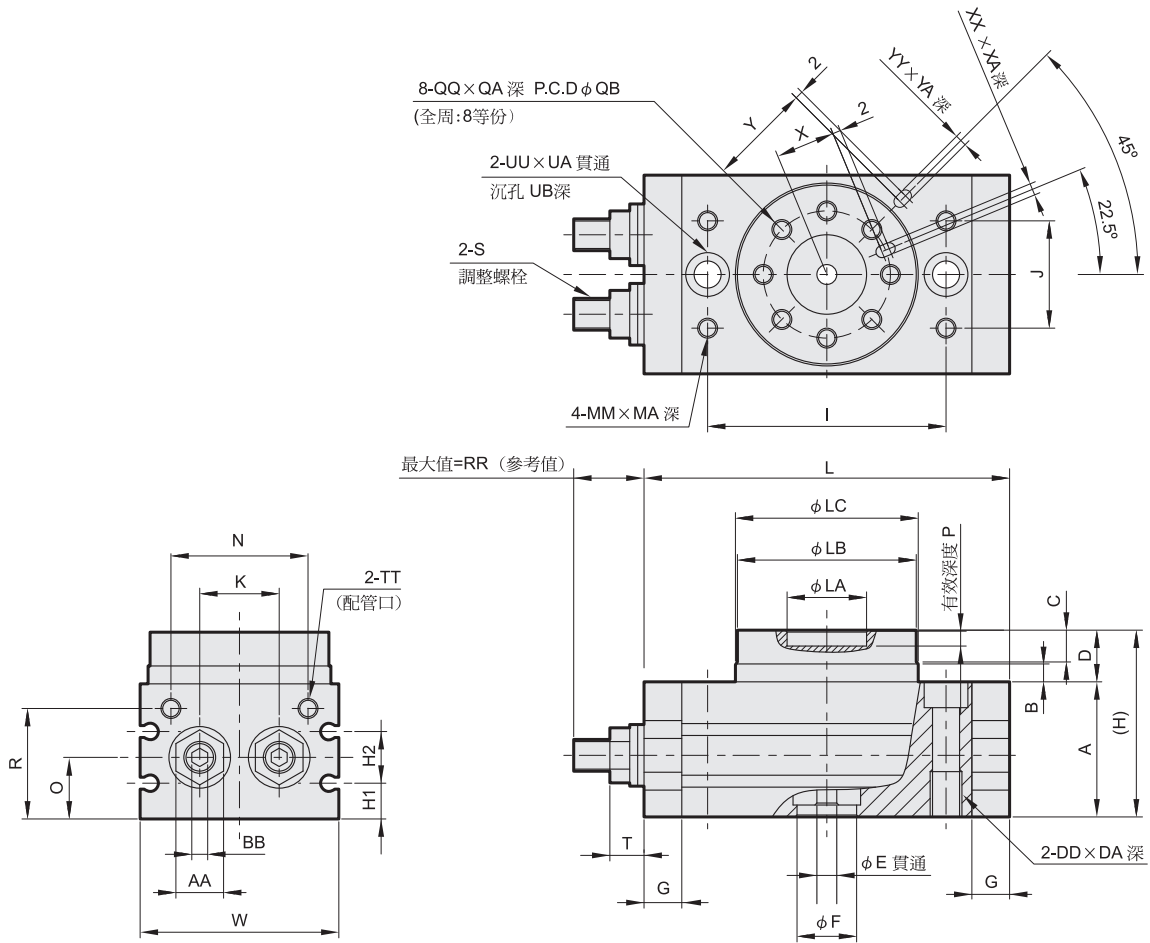


MCRQ 外觀尺寸 $\phi 15, \phi 20, \phi 25$

旋轉氣壓缸

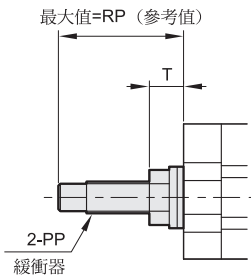


Mindman



MCRQ-15~25R

緩衝器



調節螺栓 / 緩衝器：

氣缸內徑	調節螺絲每轉一圈可調整角度
15	10.2°
20	6.5°
25	8.2°

(mm)

代號 內徑	A	AA	B	BB	C	D	DA	DD	E	F	G	H	H1	H2	I	J	K	L	LA	LB	LC	MA	MM	N
15	34	12	4.5	4	8	13	12	M8×1.25	5	15H9	9.5	47	9	13	60	27	20	92	20H9	45h9	46h9	8	M5×0.8	34.5
20	40	14	6.5	5	10	17	15	M10×1.5	9	22H9	12	57	11.5	14	84	37	29	127	32H9	65h9	67h9	8	M6×1	50
25	46	19	7.5	6	12	20	18	M12×1.75	10	26H9	15.5	66	14.5	15	100	50	38	152	35H9	75h9	77h9	8	M8×1.25	63

代號 內徑	O	P	PP	QA	QB	QQ	R	RP	RR	S	T	TT	UA	UB	UU	W	X	XA	XX	Y	YA	YY
15	15.5	4	PN-0806	8	32	M5×0.8	27.8	31.5	17.7	M8×1	8.6	M5×0.8	11	6.5	6.8	50	15	3.5	3H9	27	3.5	3H9
20	18.5	4.5	PN-1007	10	48	M6×1	32	34.7	25	M10×1	10.6	Rc1/8	14	8.5	8.6	70	23	4.5	4H9	39	4.5	4H9
25	22	5	PN-1412	12	55	M8×1.25	37.5	51.7	31.4	M14×1.5	14	Rc1/8	18	10.5	10.5	80	26.5	5.5	5H9	45	5.5	5H9



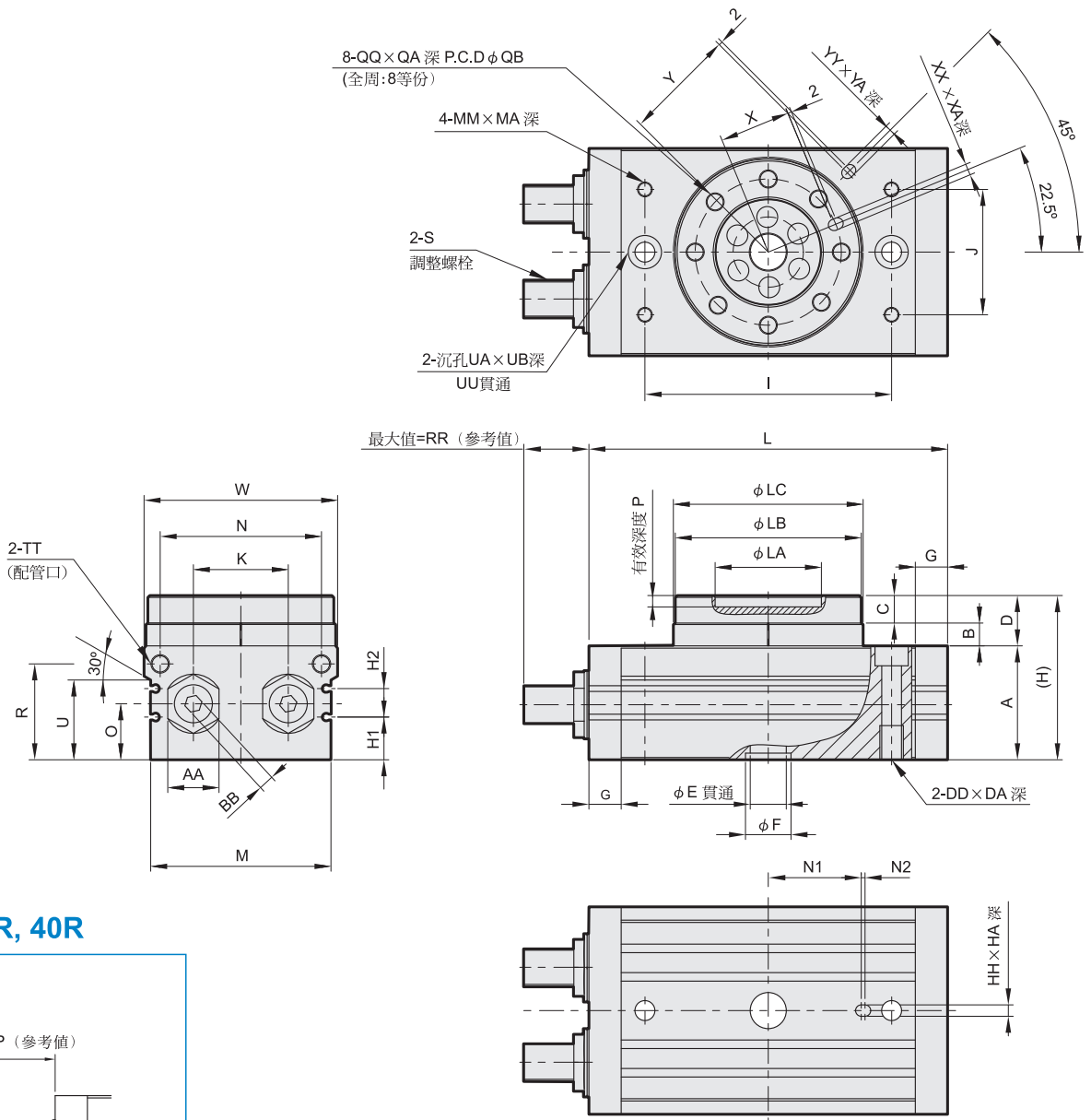
Mindman

MCRQ 外觀尺寸 $\phi 32, \phi 40$

旋轉氣壓缸

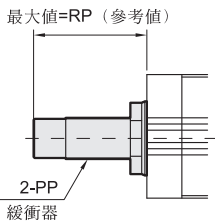


Mindman



MCRQ-32R, 40R

緩衝器



調節螺絲 / 緩衝器：

氣缸內徑	調整螺絲每轉一圈可調整角度
32	6.1°
40	4.9°

(mm)

代號 內徑	A	AA	B	BB	C	D	DA	DD	E	F	G	H	H1	H2	HA	HH	I	J	K	L	LA	LB	LC	M	MA
32	59	27	12	8	14.5	27	18	M12 \times 1.75	19	24H9	17	86	22	15	4.5	6H9	130	66	50	189	56H9	98h9	100h9	95	10
40	74	36	15	10	16.5	32	25	M16 \times 2	24	32H9	24	106	29	15	6.5	8H9	150	80	60	240	64H9	116h9	118h9	113	13

代號 內徑	MM	N	N1	N2	O	P	PP	QA	QB	QQ	R	RP	RR	S	TT	U	UA	UB	UU	W	X	XA	XX
32	M8 \times 1.25	85	49	2	29.5	6	PN-2015	14.5	77	M10 \times 1.5	50.5	55.5	34.3	M20 \times 1.5	Rc1/8	42	17.5	10.5	10.4	102	37.5	6.5	6H9
40	M12 \times 1.75	103	54	2	36.5	9	PN-2725	16.5	90	M12 \times 1.75	65.5	74.7	40.2	M27 \times 1.5	Rc1/8	57	20	12.5	14.2	120	44	8.5	8H9

代號 內徑	Y	YA	YY
32	59	4.5	6H9
40	69	4.5	8H9



Mindman