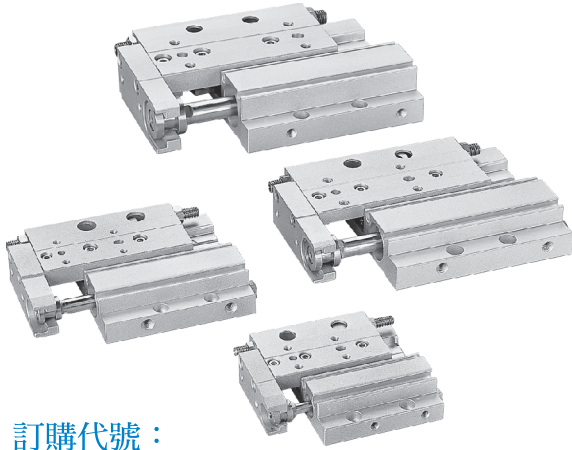


MCSF 系列

薄型滑台氣壓缸



訂購代號：

MCSF-12-50-X11

型號

氣缸內徑

行程

調節器

無：5mm
X11：15mm
X12：25mm

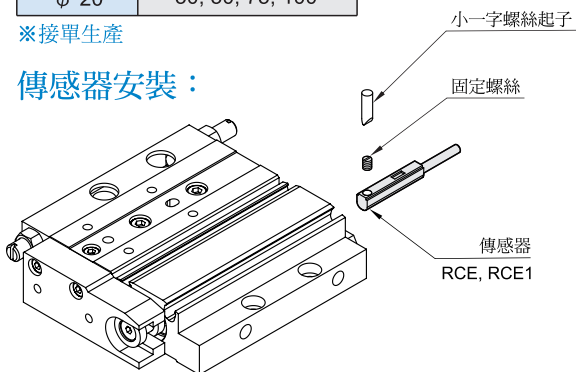
※ MCSS-8、MCSS-12 內徑中無X-12
(調整範圍：25mm)

標準行程表：

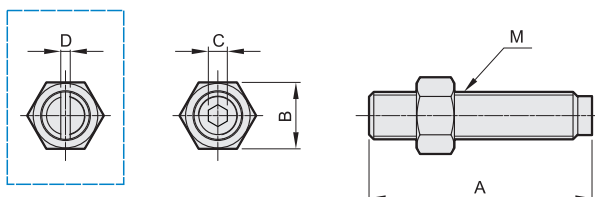
氣缸內徑	行程 (mm)
φ 8	10, 20, 30
φ 12	20, 30, 50
φ 16	30, 50, 75
φ 20	30, 50, 75, 100

※接單生產

傳感器安裝：



行程調節器螺栓 / 外觀尺寸：

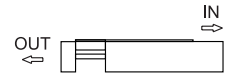


特點：

- 將導軌部份與氣缸設計為並列結構，實現薄型、精巧型。
- 本體埋入式傳感器設計。
- 全系列均附磁。

規格：

型號	MCSF	
作動方式	複動型	
氣缸內徑 (mm)	8	12, 16, 20
配管口徑尺寸	M3×0.5	M5×0.8
使用流體	空氣	
使用壓力範圍	0.15~0.7 MPa	
耐壓力	1 MPa	
周圍溫度	-10~+60℃ (不凍結)	
給油	不需給油	
使用速度範圍	50~500 mm/sec	
緩衝裝置	兩端橡膠緩衝	
行程長度容許差	+1.0 0	
行程調整範圍	前進端 5mm、後退端 5mm	
傳感器	RCE, RCE1 (規格請參Y-09頁)	



理論出力表：

(單位：N)

內徑 (mm)	活塞桿徑 (mm)	作動方向	受壓面積 (mm ²)	使用壓力 (MPa)					
				0.2	0.3	0.4	0.5	0.6	0.7
8	4	OUT	50	10	15	20	25	30	35
		IN	38	8	11	15	19	23	27
12	6	OUT	113	23	34	45	57	68	79
		IN	85	17	26	34	43	51	60
16	8	OUT	201	40	60	80	101	121	141
		IN	151	30	45	60	76	91	106
20	10	OUT	314	63	94	126	157	188	220
		IN	236	47	71	94	118	142	165

內徑	訂購代號	行程調整範圍 (mm)	A	B	C	D	M
8	MCSF-8	5	17	5	—	1	M4×0.7
	MCSF-8-X11	15	27				
12	MCSF-12	5	23.5	7	—	1	M5×0.8
	MCSF-12-X11	15	33.5				
16	MCSF-16	5	26.5	8	3	—	M6×1
	MCSF-16-X11	15	36.5				
	MCSF-16-X12	25	46.5				
20	MCSF-20	5	30	11	4	—	M8×1
	MCSF-20-X11	15	40				
	MCSF-20-X12	25	50				

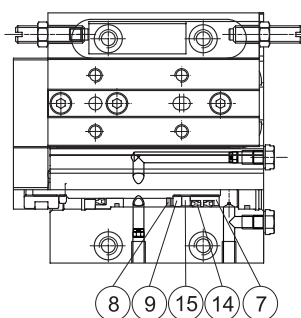


MCSF 內部構造及主要零件 $\phi 8\sim\phi 20$

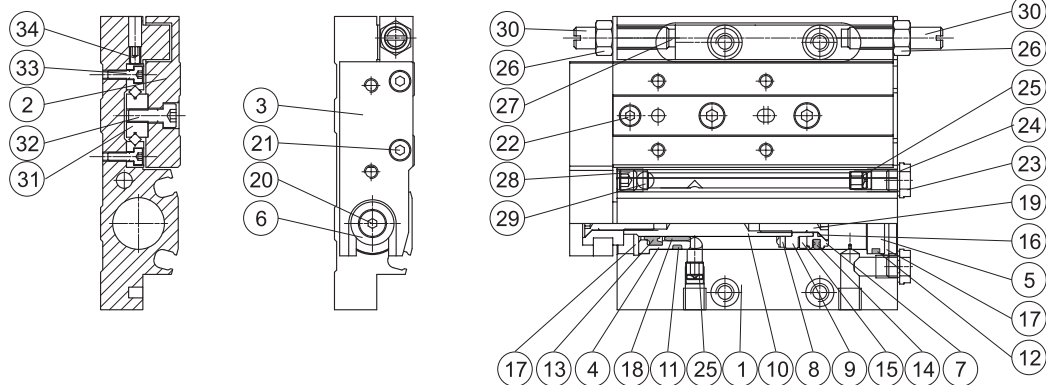
薄型滑台氣壓缸



$\phi 8$



$\phi 12, \phi 16, \phi 20$



主要零件材質：

No.	名稱	內徑		數量	修理包 (內含)
		8	12~20		
1	本體	鋁合金		1	
2	平台	鋁合金		1	
3	連接塊	鋁合金		1	
4	前蓋	鋁合金		1	
5	後蓋	鋁合金		1	
6	浮動接頭	不銹鋼		1	
7	活塞	不銹鋼	鋁合金	1	
8	緩衝墊片	NBR		1	●
9	附磁活塞	不銹鋼	鋁合金	1	
10	活塞桿	不銹鋼		1	
11	前缸蓋環	NBR		1	●
12	後缸蓋環	NBR		1	●
13	活塞桿密封環	NBR		1	●
14	活塞環	NBR		1 or 2	●
15	磁性環	磁石材		1	
16	活塞墊片	—	NBR	1	●
17	止動環	不銹鋼		2	
18	活塞桿襯套	—	軸承合金	1	
19	活塞固定螺栓	—	不銹鋼	1	
20	浮動接頭固定螺栓	—	不銹鋼	1	
21	前連接塊螺栓	不銹鋼		2	

No.	名稱	內徑		數量	修理包 (內含)
		8	12~20		
22	上連接塊螺栓	不銹鋼		1	
23	塞頭螺絲	銅合金		2	
24	塞頭墊片	POM		2	
25	流量控制	不銹鋼		2	
26	調節器螺帽	銅合金/不銹鋼		2	
27	定位緩衝	PU		2	●
28	止付塞頭	—	不銹鋼	1	
29	鋼珠	—	不銹鋼	1	
30	調節螺栓	銅合金/不銹鋼		2	
31	線性滾柱滑軌	軸承鋼		1	
32	螺栓	不銹鋼		※2	
33	螺栓	不銹鋼		※2	
34	螺栓	不銹鋼		※2	

※2. 數量依行程不同。

修理包 / 訂購代號：

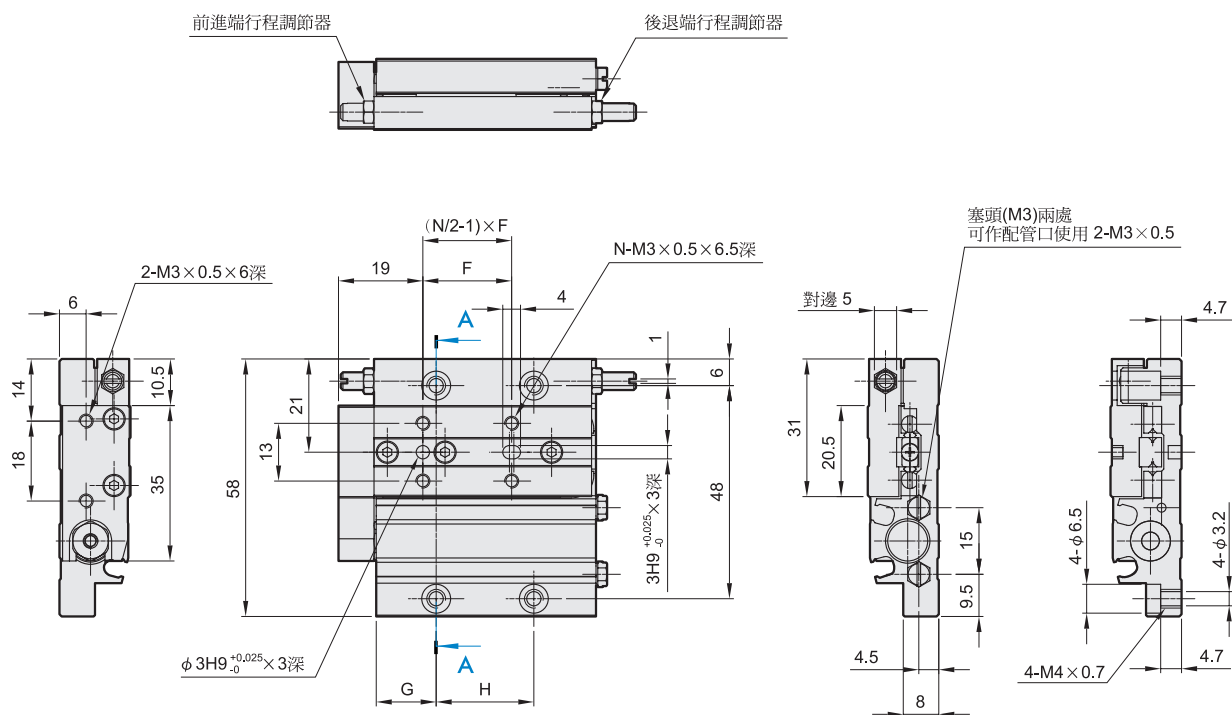
內徑	修理包
$\phi 8$	PS-MCSF-8
$\phi 12$	PS-MCSF-12
$\phi 16$	PS-MCSF-16
$\phi 20$	PS-MCSF-20

※ No.14 內徑 $\phi 8$ (數量2), $\phi 12\sim 20$ (數量1)。

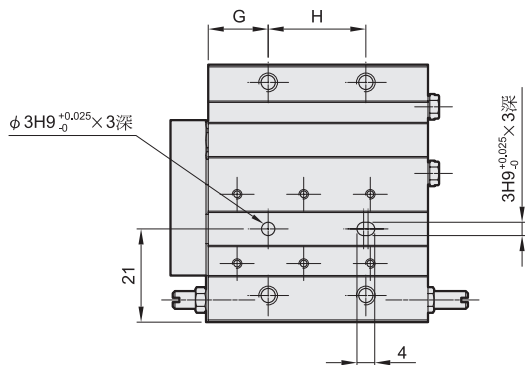
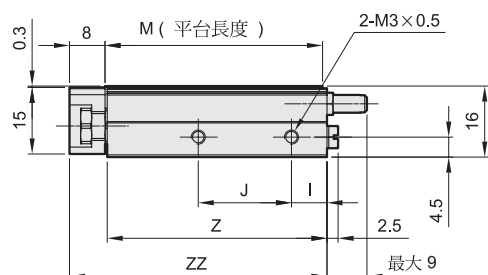


MCSF 外觀尺寸 $\phi 8$

薄型滑台氣壓缸



A-A剖面

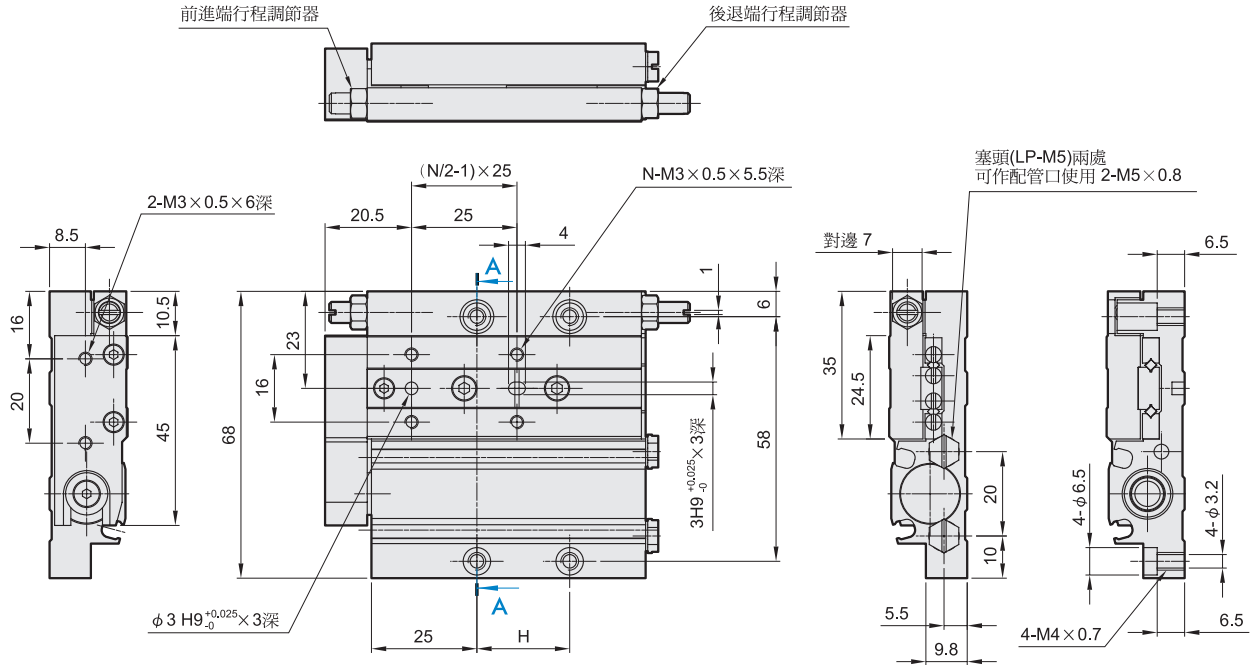


代號 行程	F	G	H	I	J	M	N	Z	ZZ
10	20	13.5	22	8	21	49	4	49.5	58
20	26	14.5	26	6.5	28	54	4	54.5	63
30	26	14.5	40	8	41	69	6	69.5	78

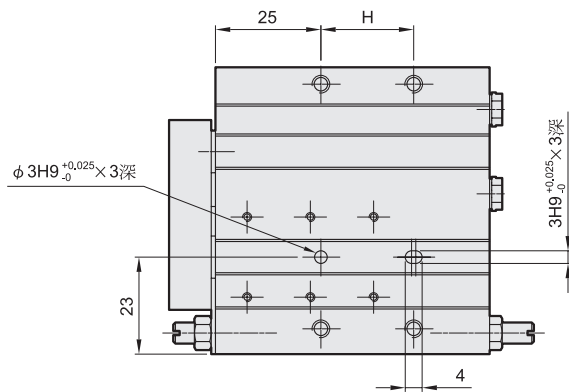
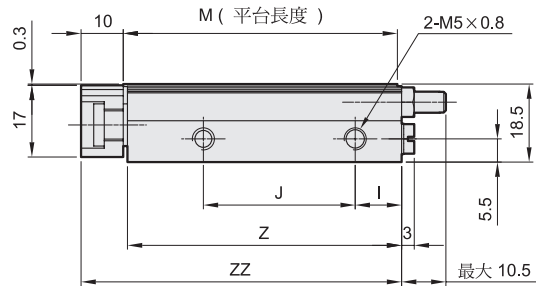


MCSF 外觀尺寸 $\phi 12$

薄型滑台氣壓缸



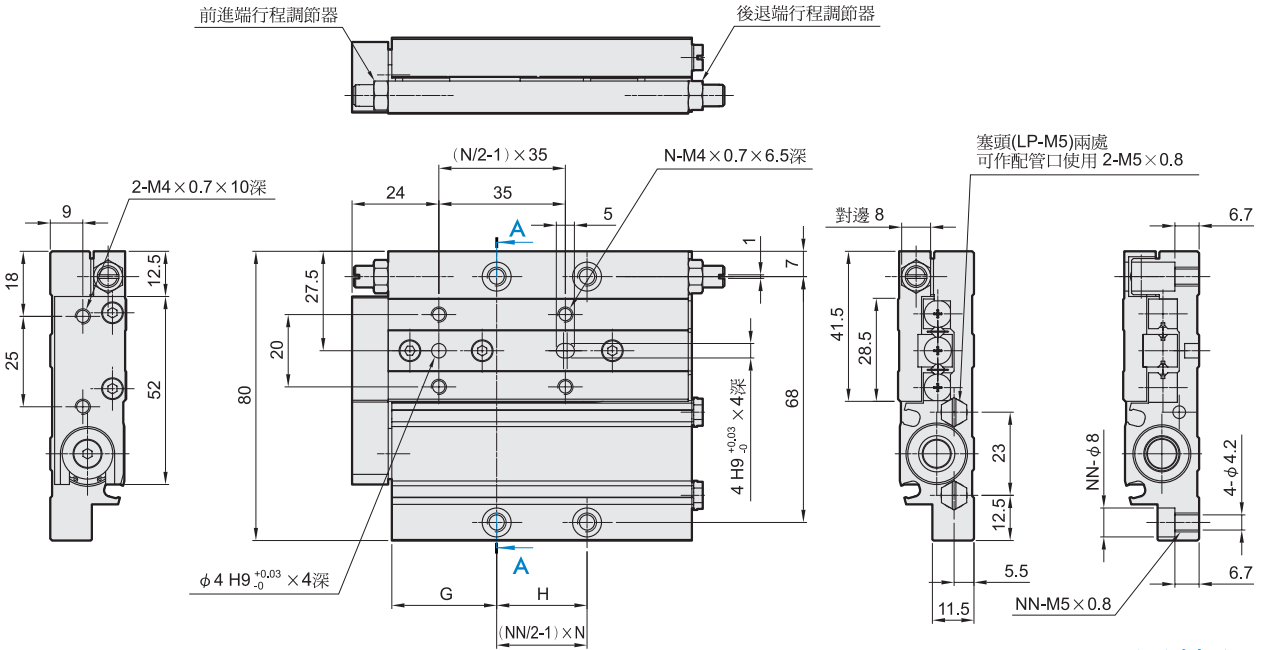
A-A剖面



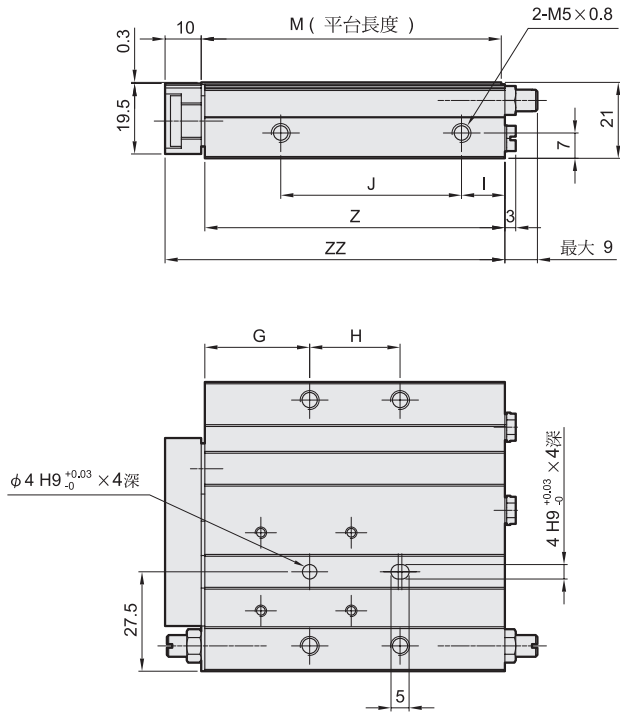
代號 行程	H	I	J	M	N	Z	ZZ
20	22	11	36	65	4	65	76
30	30	12	45	75	4	75	86
50	65	13	80	111	6	111	122

MCSF 外觀尺寸 $\phi 16$

薄型滑台氣壓缸



A-A剖面



代號 行程	G	H	J	M	N	NN	Z	ZZ
30	29	25	50	83	4	4	83	94
50	29	55	80	113	6	4	113	124
75	39	45	125	159	6	6	159	170

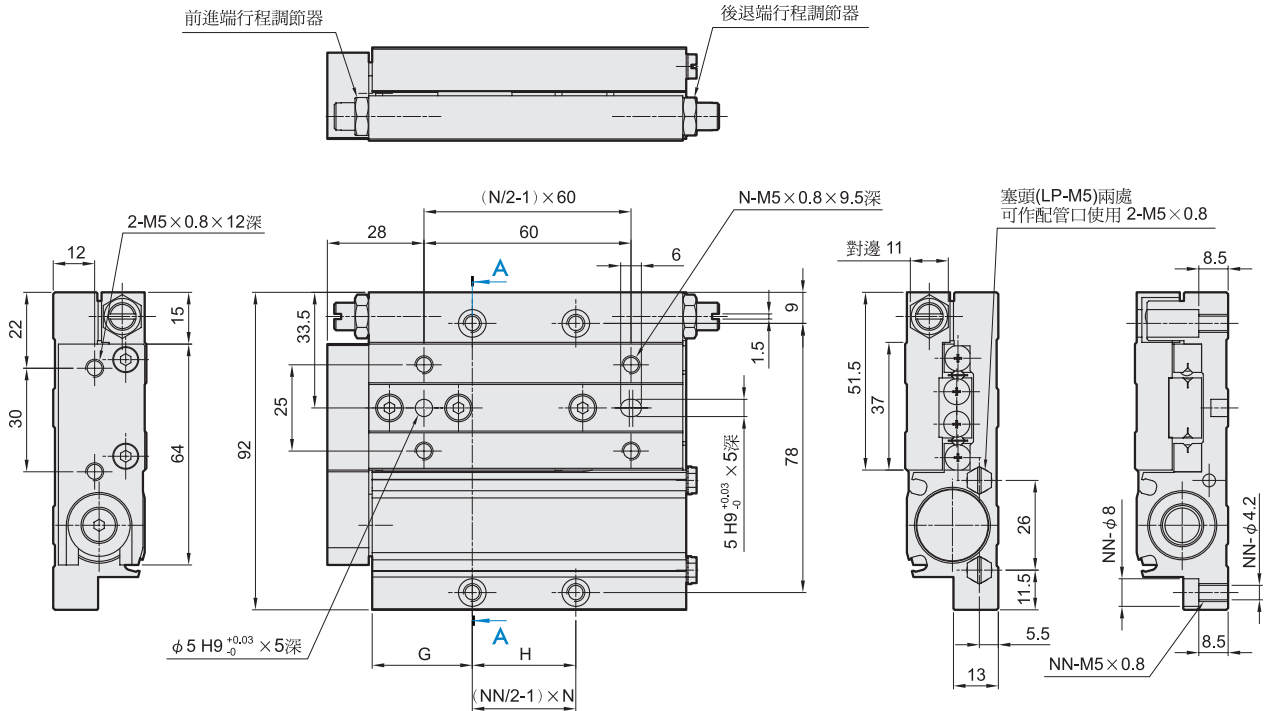


MCSF 外觀尺寸 $\phi 20$

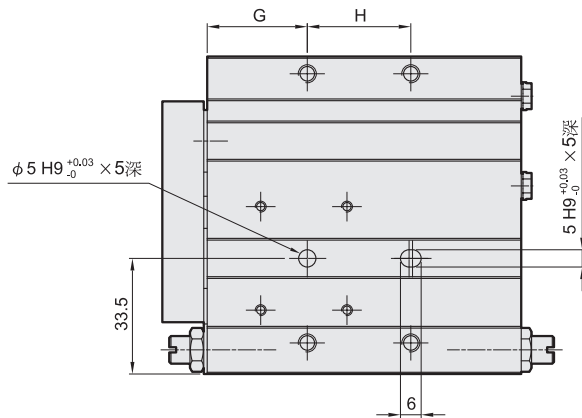
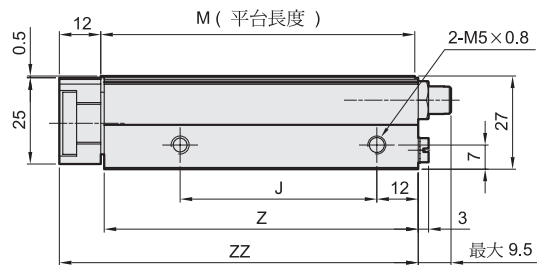
薄型滑台氣壓缸



mindman



A-A剖面



代號 行程	G	H	J	M	N	NN	Z	ZZ
30	29	30	57	91	4	4	91	104
50	36	45	77	113	4	4	113	126
75	40	45	125	162	6	6	162	175
100	59	60	175	211	6	6	211	224



mindman