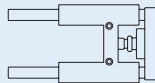


MGTK 滑動軸承經濟型

MGTX 滑動軸承法蘭型

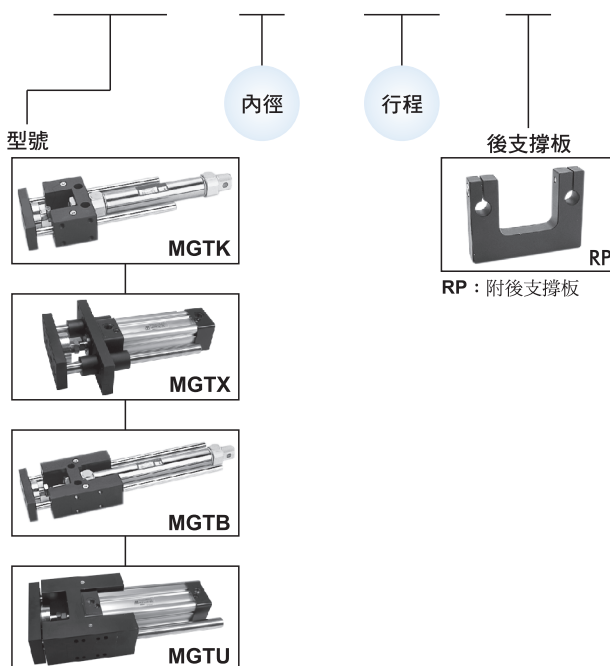
MGTB 滑動軸承重負荷型

MGTU 線性滾珠軸承精密型



訂購代號： ※特殊規格訂購請參N-03、04頁。

MGTB - 40 - 100 - RP



特點：

- 導桿缸係氣缸與週邊設備結合而成，可有絕佳之抗旋轉，扭力及側向負載的能力。
- 可節省許多機構設計之思考，繪圖及安裝的時間，且結構簡單。
- 導桿缸一律附有磁性感應。
- 導桿缸MGTB(U)(X)一律附有端點可調式緩衝。
- 導桿缸較導桿治具缸可有較長之行程及較大之缸徑可用。
- $\phi 32 \sim \phi 63$ 氣缸使用埋入式傳感器，缸管四面均設計埋入式傳感器固定溝槽，可依實際使用需求變更傳感器安裝位置。
- 全系列均附磁。

規格：

型號	MGTB, MGTU					
	MGTK		MGTX			
氣缸內徑 (mm)	20	25	32	40	50	63
配管口徑尺寸	G1/8		G1/8	G1/4		G3/8
行程範圍 (mm)	依所需訂製					
使用流體	空氣					
使用壓力範圍	0.2~0.7 MPa					
周圍溫度	-5~+60°C (不凍結)					
給油	氣缸		不需給油			
	導桿※		潤滑脂			
使用速度範圍	50~500 mm/sec					
傳感器	RCA			RCI		
傳感器固定座	BA20	BA25	—			
	BGS20	BGS25	—			

※須定期於注油孔處填充潤滑脂，以增加潤滑度及使用壽命。

傳感器：

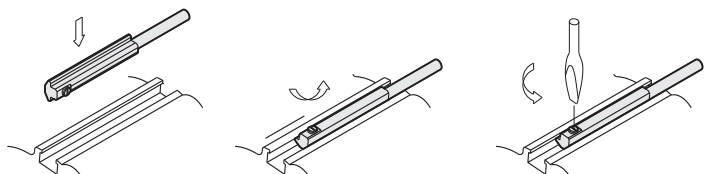
RCA 規格： 詳細規格請參閱傳感器RCA系列Y-05頁。

型號	RCA	RNA	RPA
開關型式	有接點	無接點NPN	無接點PNP
使用電壓範圍	5~240V DC/AC	5 ~ 30V DC	
使用電流範圍	100mA max.	200mA max.	
耐衝擊值	30G	50G	

RCI 規格： 詳細規格請參閱傳感器RCI系列Y-10頁。

型號	RCI	RNI	RPI
開關型式	有接點	無接點NPN	無接點PNP
使用電壓範圍	5~240V DC/AC	10 ~ 30V DC	
使用電流範圍	100mA max.	200mA max.	
耐衝擊值	30G	50G	

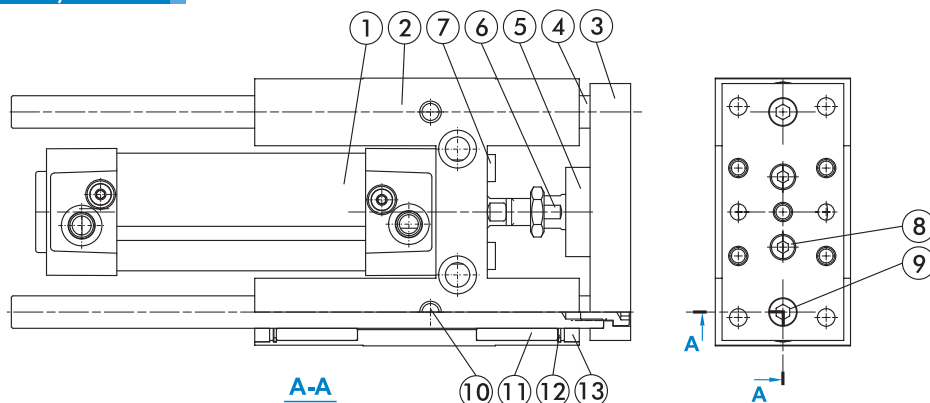
RCI 安裝方式：



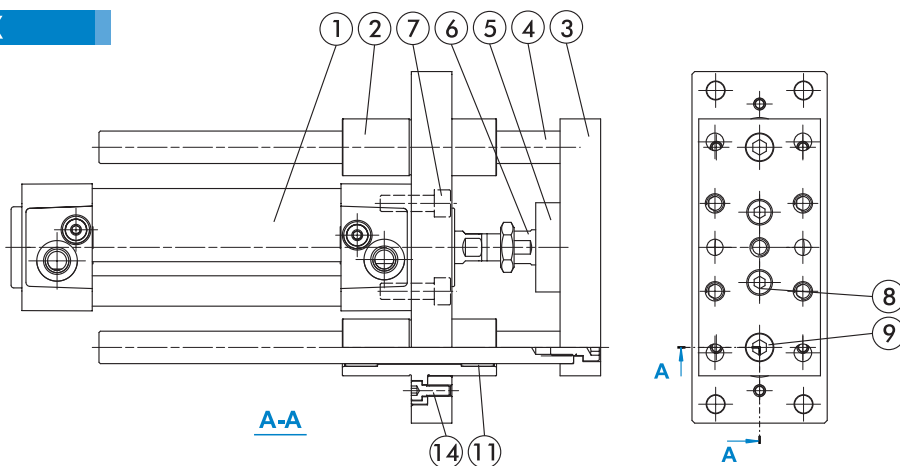
MGT* 內部構造及主要零件

雙導桿氣壓缸

MGTB, MGTU, MGTK



MGTX



主要零件材質：

No.	零件名稱	材質	備註
1	氣壓缸	—	$\phi 20, \phi 25$: 使用 MCMI 氣壓缸 $\phi 32 \sim \phi 63$: 使用 MCQI2 氣壓缸
2	導桿缸座	鋁合金	
3	連接塊	鋁合金	
4	引導桿	中碳鋼 軸承鋼	適用 MGTB, MGTK, MGTX 型號 適用 MGTU 型號
5	活塞桿固定座	碳鋼	
6	浮動接頭	碳鋼	
7	固定螺栓	合金鋼	
8	螺栓	合金鋼	
9	螺栓	合金鋼	
10	牛油嘴	銅合金	
11	襯套	銅合金	
12	扣環	彈簧鋼	
13	防塵環	NBR	
14	螺栓	合金鋼	

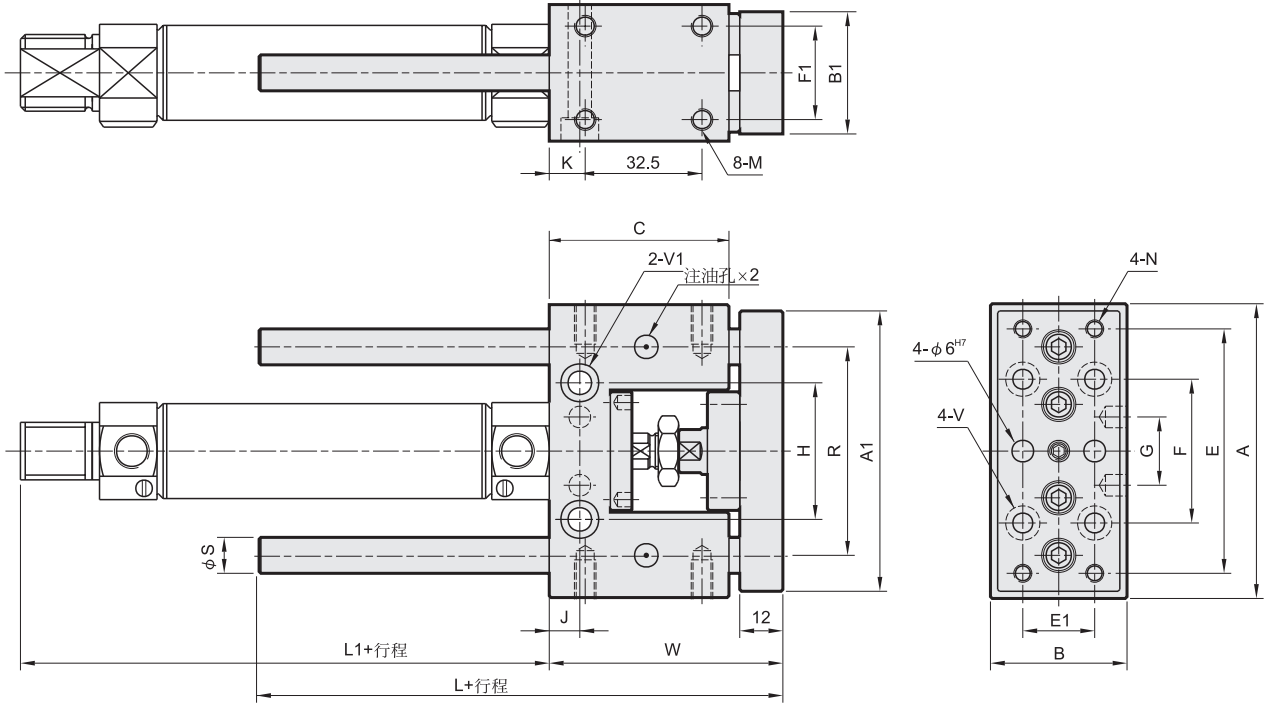
MGTK 外觀尺寸 $\phi 20, \phi 25$

雙導桿氣壓缸



MGTK (含油軸襯)

氣缸內徑 $\phi 20, \phi 25$

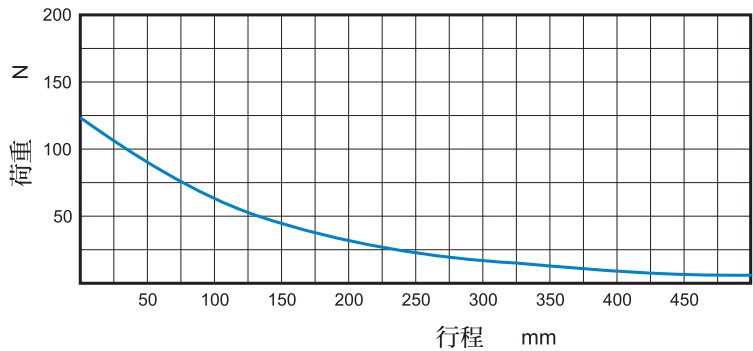
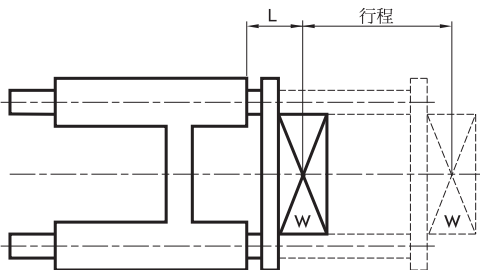


代號 內徑	A	A1	B	B1	C	E	E1	F	F1	G	H	J	K	L	L1	M	N	R	S	V	V1	W
20	82	78	38	34	50	68	20	40	26	19	38	8.5	5	85	88	M6,(深)11	M5	58	10	$\phi 5.5, \phi 9.5$ (深)5.4	$\phi 6.5, \phi 10.5$ (深)6.5	65
25	82	78	38	34	50	68	20	40	26	19	38	8.5	5	85	89	M6,(深)11	M5	58	10	$\phi 5.5, \phi 9.5$ (深)5.4	$\phi 6.5, \phi 10.5$ (深)6.5	65

導桿氣缸荷重圖表：

最大容許負荷

MGTK 氣缸內徑 $\phi 20, \phi 25$



MGT* 外觀尺寸 $\phi 20, \phi 25$

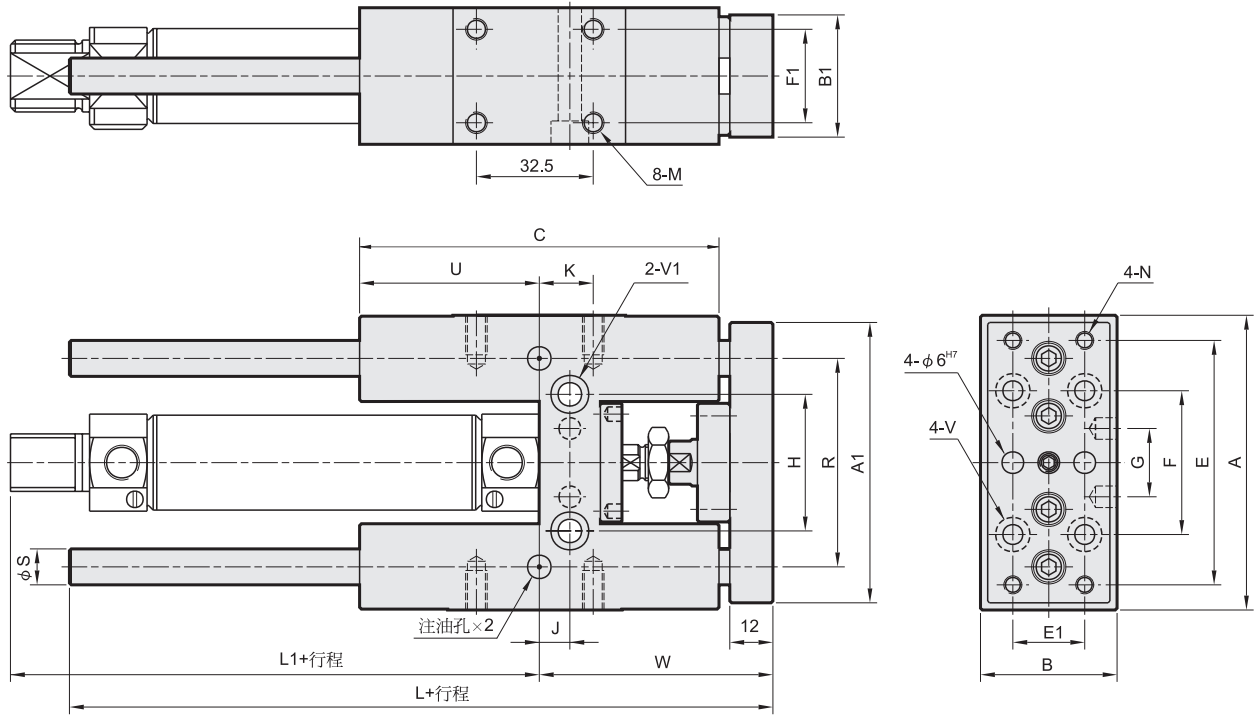
雙導桿氣壓缸



MGTB (滑動軸承—高級銅合金)

MGTU (線性滾珠軸承)

氣缸內徑 $\phi 20, \phi 25$

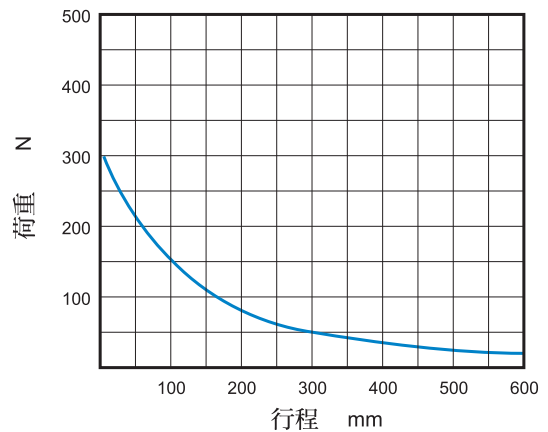
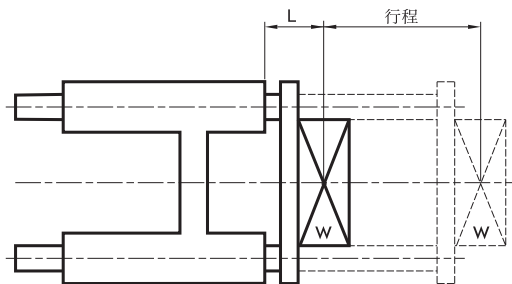


代號 內徑	A	A1	B	B1	C	E	E1	F	F1	G	H	J	K	L	L1	M	N	R	S	U	V	V1	W
20	82	78	38	34	100	68	20	40	26	19	38	8.5	15	135	88	M6,(深)11	M5	58	10	50	$\phi 5.5, \phi 9.5$ (深)5.4	$\phi 6.5, \phi 10.5$ (深)6.5	65
25	82	78	38	34	100	68	20	40	26	19	38	8.5	15	135	89	M6,(深)11	M5	58	10	50	$\phi 5.5, \phi 9.5$ (深)5.4	$\phi 6.5, \phi 10.5$ (深)6.5	65

導桿氣缸荷重圖表：

最大容許負荷

MGTB.MGTU 氣缸內徑 $\phi 20, \phi 25$



Mindman

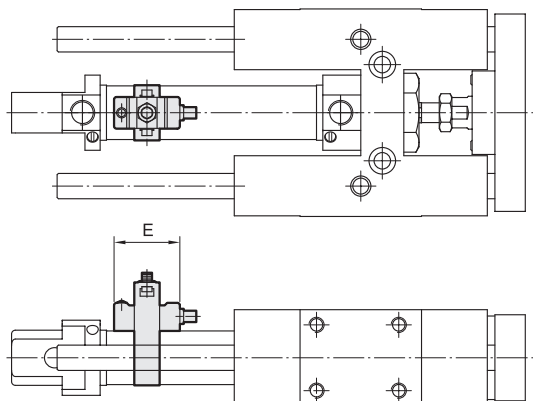
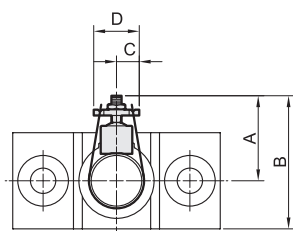
MGT* 傳感器安裝 $\phi 20, \phi 25$

雙導桿氣壓缸



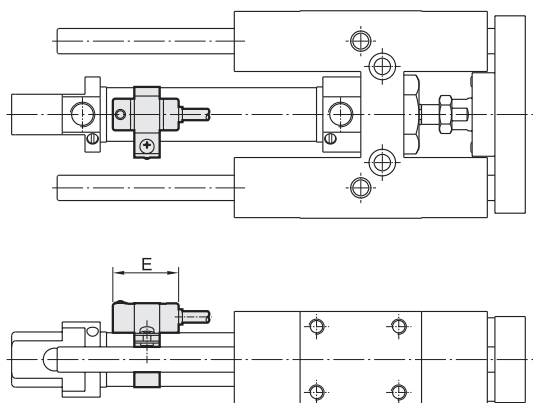
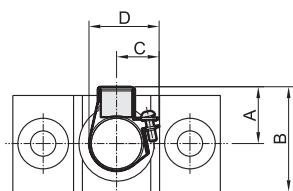
傳感器 : RCA
傳感器束帶 : BA**

代號 內徑	A	B	C	D	E
20	33	52	9	18	26
25	35.5	54.5	9	18	26



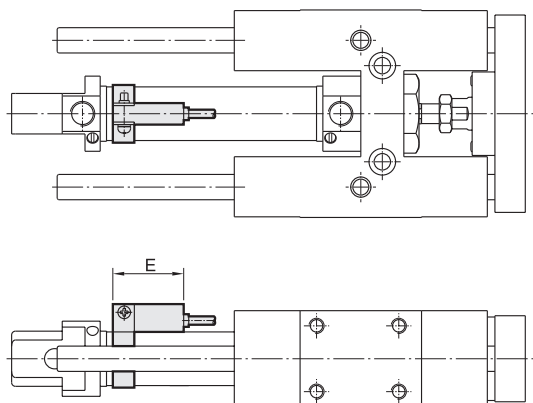
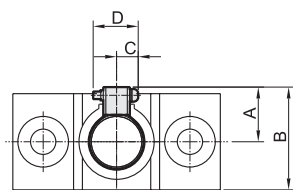
傳感器 : RCA
傳感器束帶 : BGS**

代號 內徑	A	B	C	D	E
20	25	44	18	33	26
25	25.5	44.5	18.5	33.5	26



傳感器 : RCM
傳感器束帶 : BM**

代號 內徑	A	B	C	D	E
20	22	41	10	16	28
25	25	44	10	16	28



MGT* 外觀尺寸 $\phi 40$

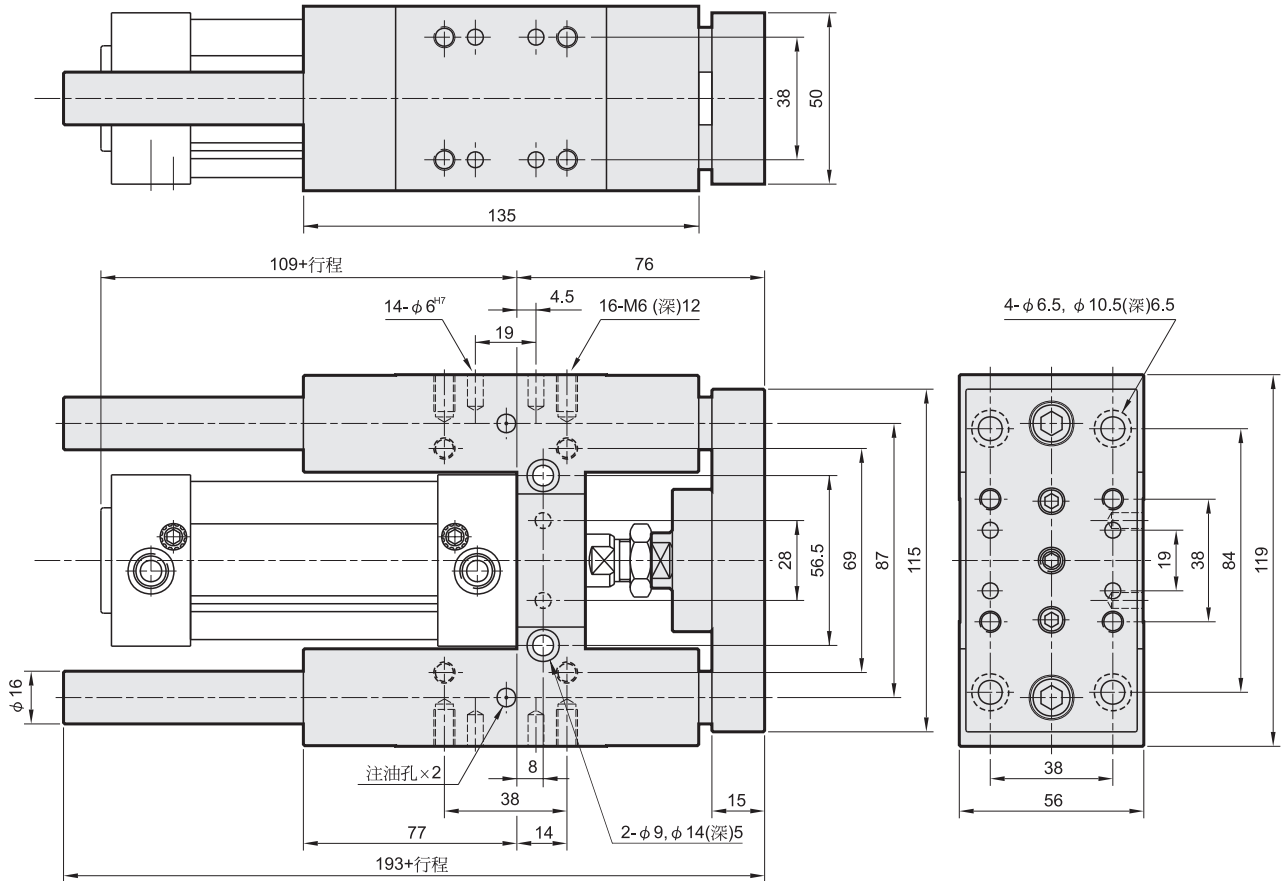
雙導桿氣壓缸



MGTB (滑動軸承—高級銅合金)

MGTU (線性滾珠軸承)

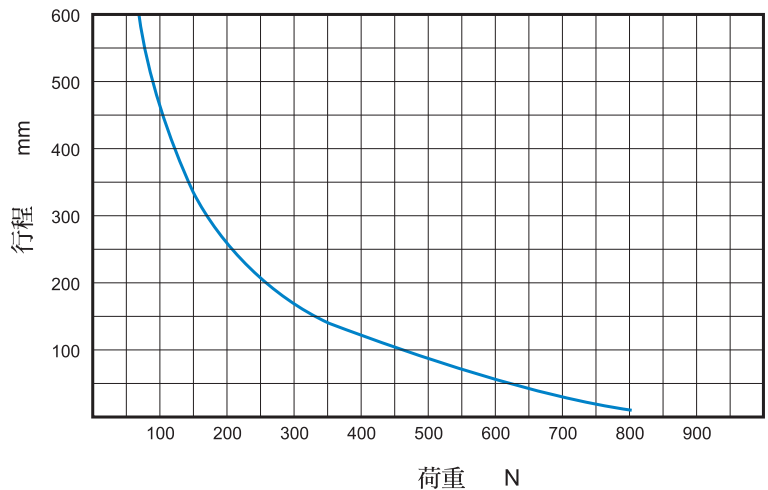
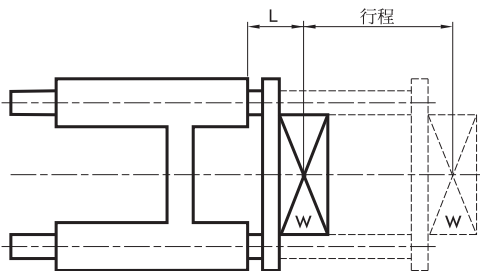
氣缸內徑 $\phi 40$



導桿氣缸荷重圖表：

最大容許負荷

MGTB.MGTU 氣缸內徑 $\phi 40$



Mindman

MGT* 外觀尺寸 $\phi 50, \phi 63$

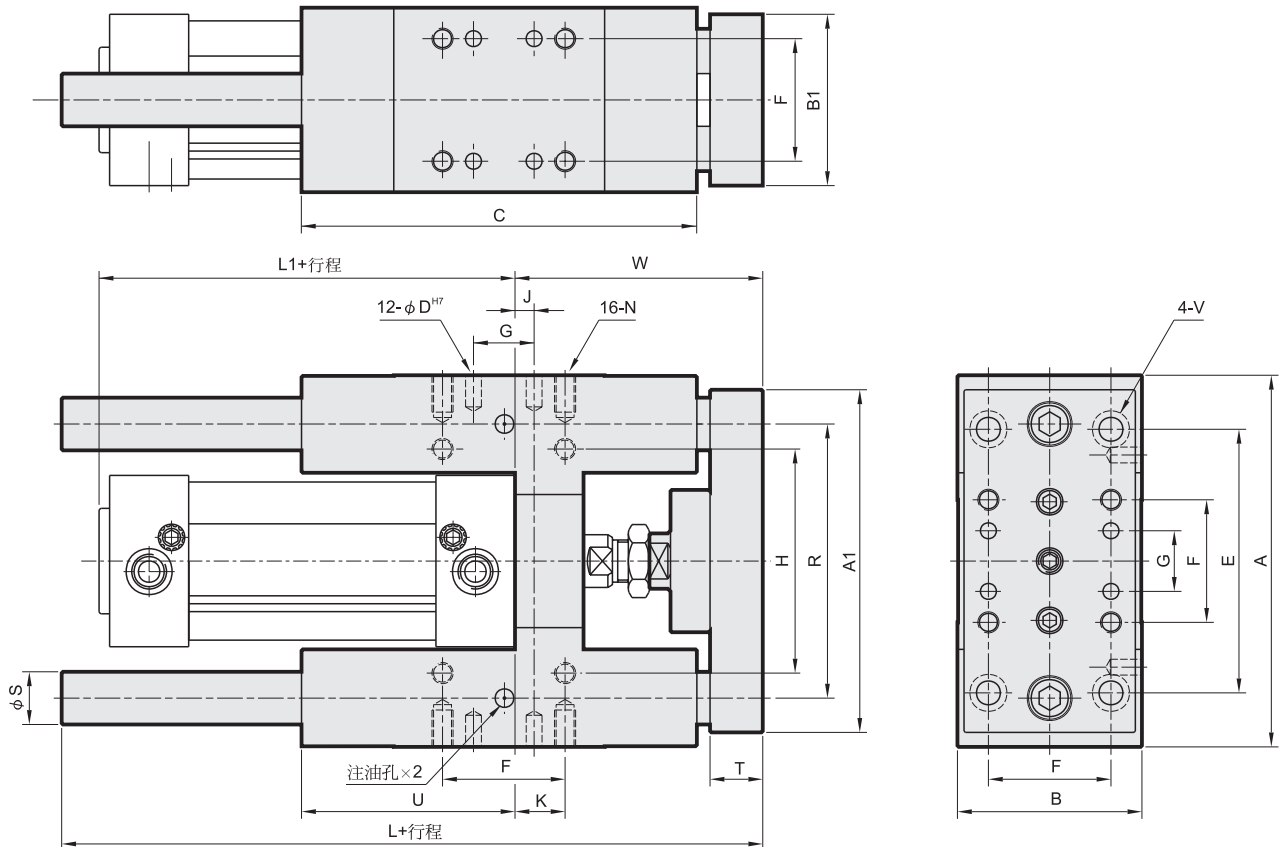
雙導桿氣壓缸



MGTB (滑動軸承—高級銅合金)

MGTU (線性滾珠軸承)

氣缸內徑 $\phi 50, \phi 63$

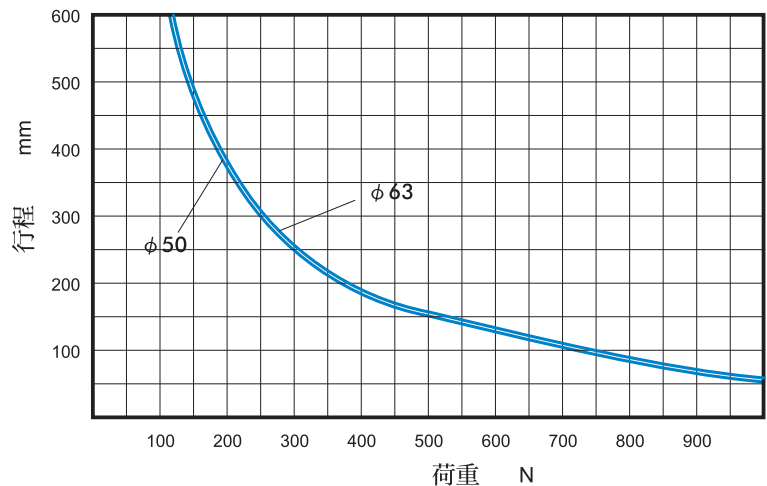
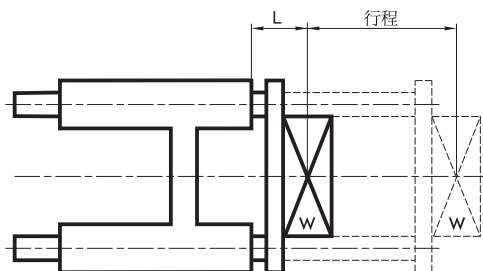


代號 內徑	A	A1	B	B1	C	D	E	F	G	H	J	K	L	L1	N	R	S	T	U	V	W
50	141	135	70	65	150	6	100	46.5	23	85	7.5	19	215	110	M8,(深)14	104	20	20	81	$\phi 9, \phi 14$ (深)8.5	94
63	156	150	80	75	165	6	105	56.5	28	100	5	19	230	125	M8,(深)14	119	20	20	96	$\phi 9, \phi 14$ (深)8.5	94

導桿氣缸荷重圖表：

最大容許負荷

MGTB.MGTU 氣缸內徑 $\phi 50, \phi 63$



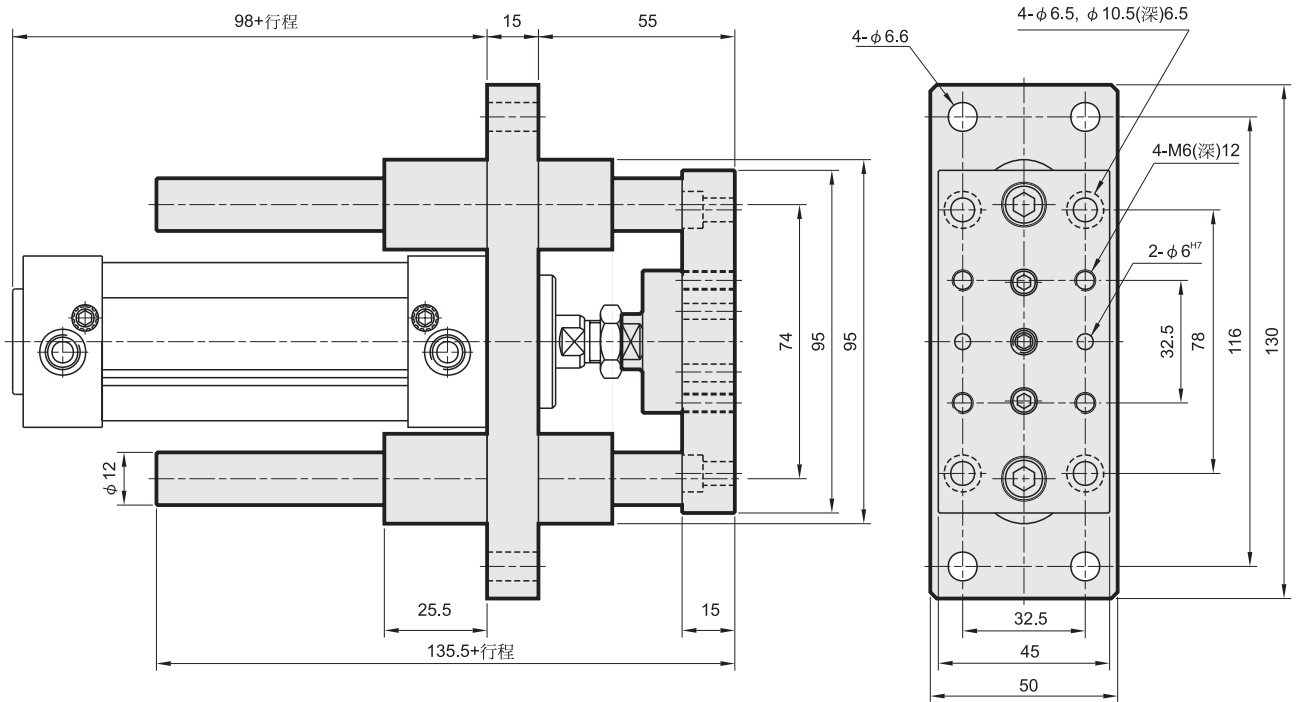
MGTX 外觀尺寸 $\phi 32$

雙導桿氣壓缸



MGTX (法蘭固定型)

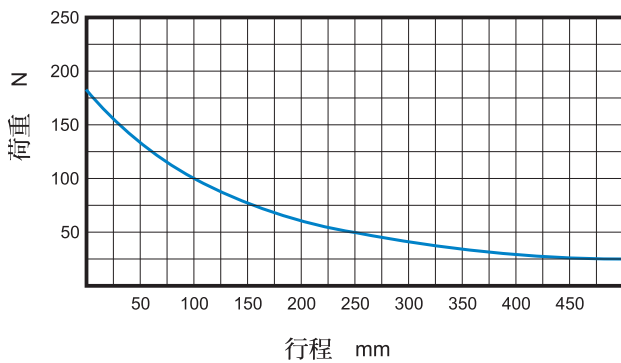
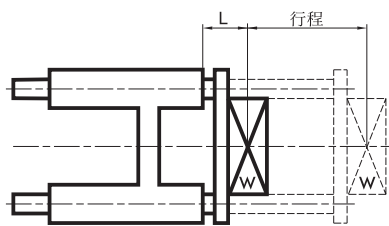
氣缸內徑 $\phi 32$



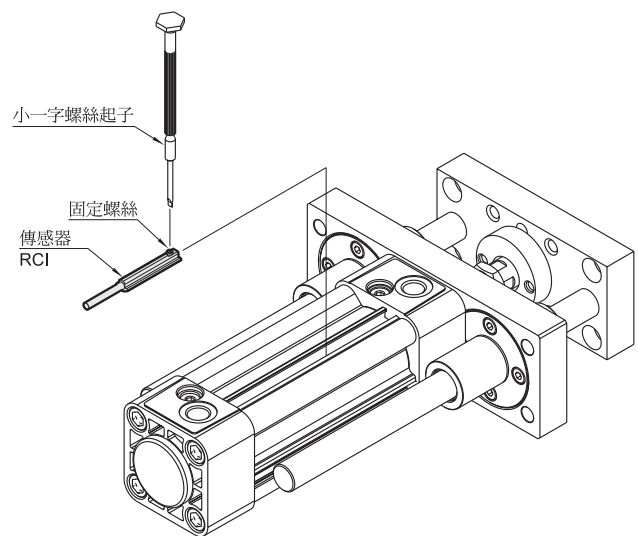
導桿氣缸荷重圖表：

最大容許負荷

MGTX 氣缸內徑 $\phi 32$



傳感器安裝： $\phi 32 \sim \phi 63$



Mindman

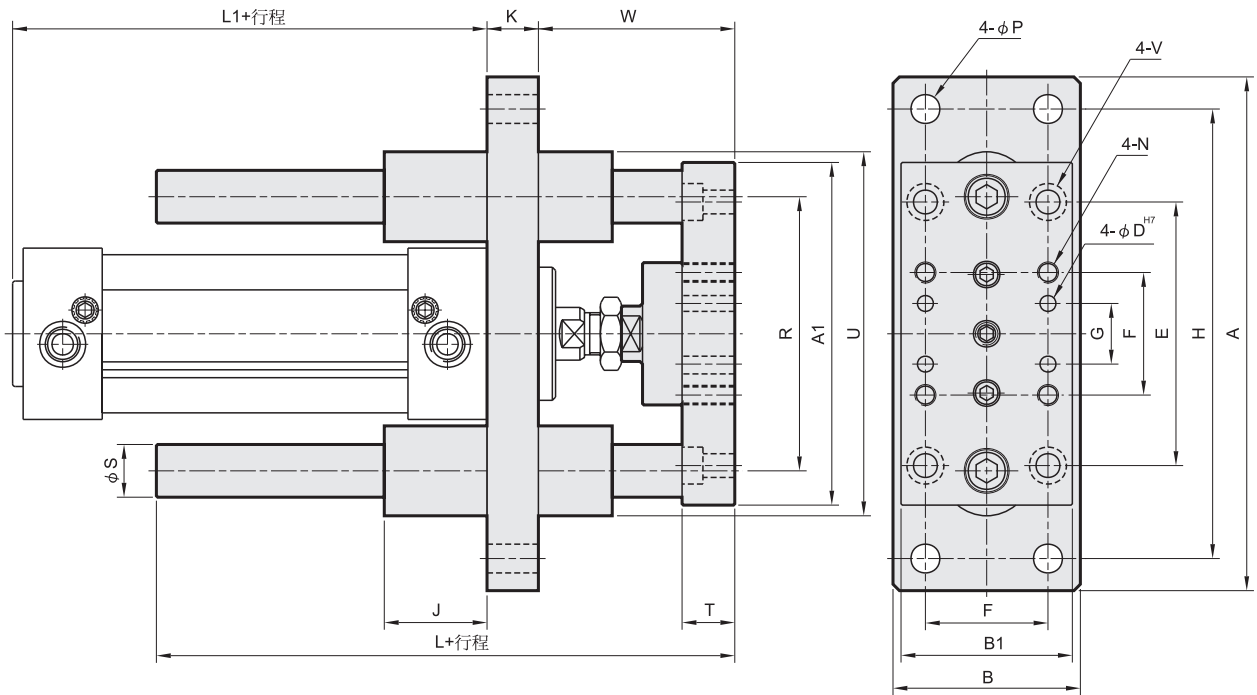
MGTX 外觀尺寸 $\phi 40\sim\phi 63$

雙導桿氣壓缸



MGTX (法蘭固定型)

氣缸內徑 $\phi 40\sim\phi 63$

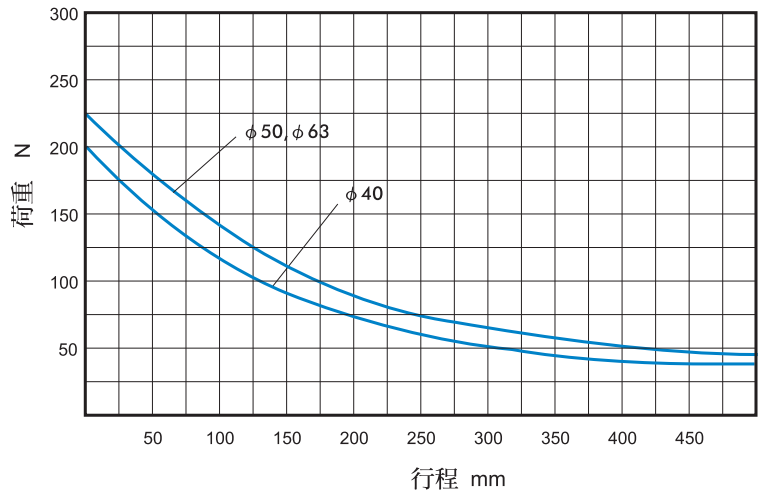
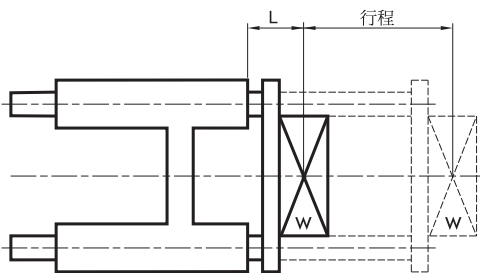


代號 內徑	A	A1	B	B1	D	E	F	G	H	J	K	L	L1	N	P	R	S	T	U	V	W
40	160	115	55	54	6	84	38	19	140	32	15	148	109	M6,(深)12	$\phi 9$	87	16	15	115	$\phi 6.5, \phi 10.5$ (深)6.5	61
50	180	135	70	65	6	100	46.5	23	160	36	20	170	110	M8,(深)14	$\phi 9$	104	20	20	136	$\phi 9, \phi 14$ (深)8.5	74
63	195	150	80	75	6	105	56.5	28	175	36	20	170	125	M8,(深)16	$\phi 9$	119	20	20	151	$\phi 9, \phi 14$ (深)8.5	74

導桿氣缸荷重圖表：

最大容許負荷

MGTX 氣缸內徑 $\phi 40\sim\phi 60$



Mindman

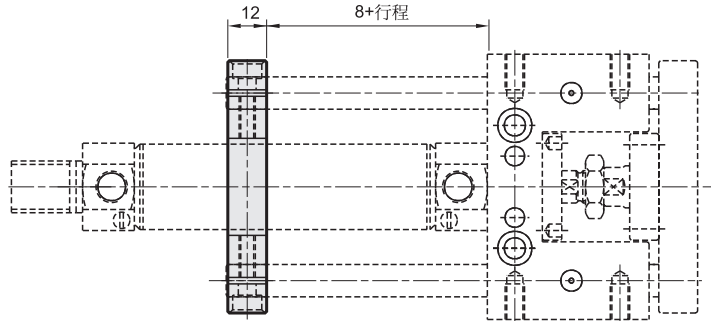
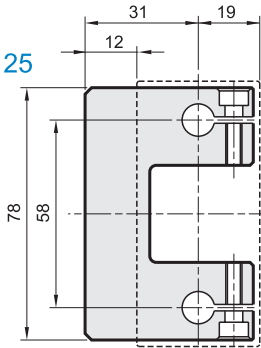
MGT* 後支撐板 $\phi 20, \phi 25$

雙導桿氣壓缸



MGTK

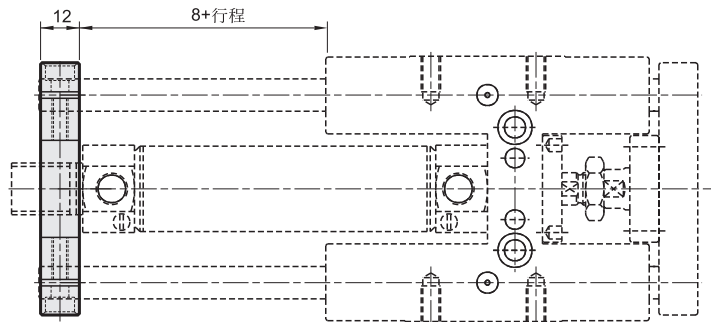
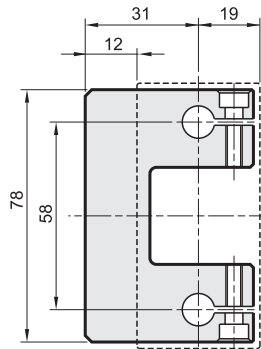
氣缸內徑 $\phi 20, \phi 25$



MGTB

MGTU

氣缸內徑 $\phi 20, \phi 25$



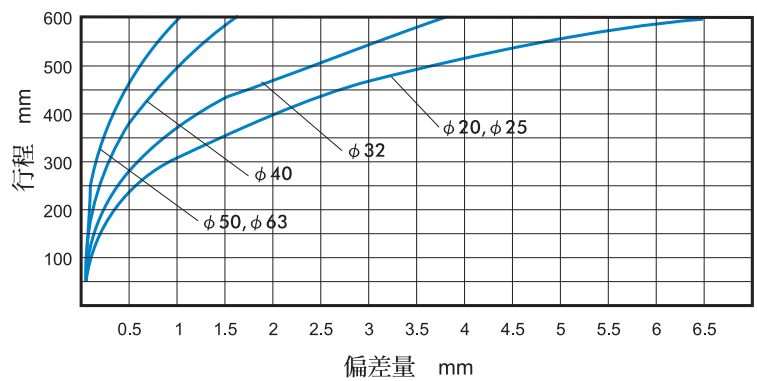
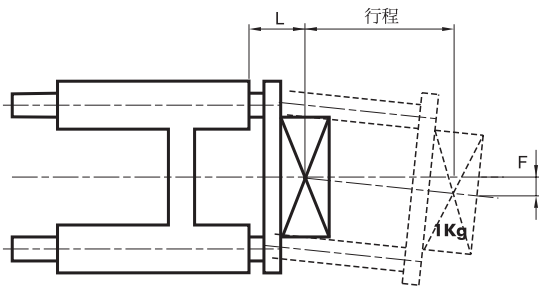
基材：高級鋁合金(附有兩支挾持用螺絲)

導桿氣缸荷重圖表：

容許負荷偏擺

MGTB.MGTU

此圖表之撓度變化是依據桿端加上1kg載重物後，隨行程可產生關係曲線。



重量表：

單位：kg

氣缸內徑	MGTK (滑動軸承—複合材質)		MGTB (滑動軸承—銅合金)		MGTU (線性滾珠軸承)	
	基準重量	行程25mm增加重量	基準重量	行程25mm增加重量	基準重量	行程25mm增加重量
20	0.690	0.050	1.090	0.050	0.967	0.050
25	0.716	0.058	1.137	0.058	1.015	0.058



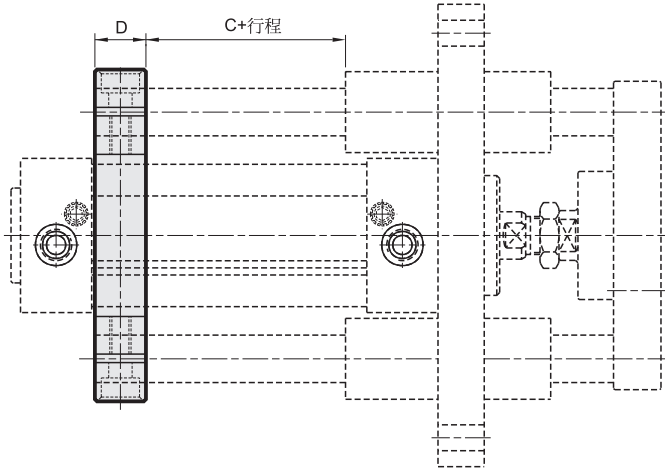
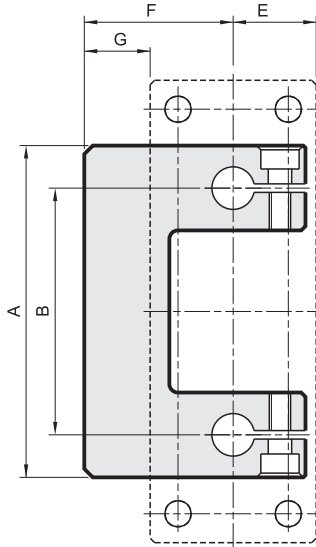
MGT* 後支撐板 $\phi 32\sim\phi 63$

雙導桿氣壓缸



MGTX

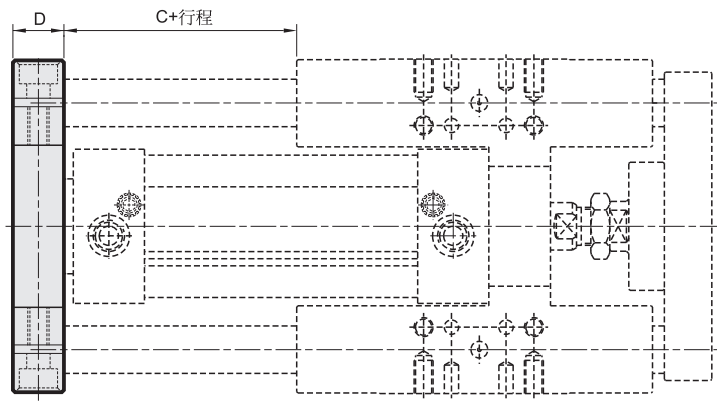
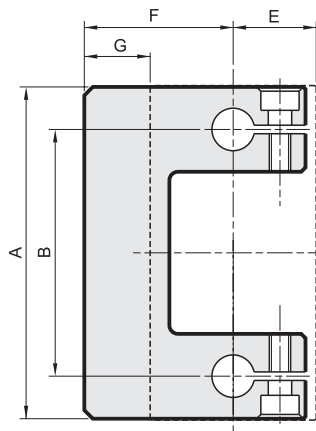
氣缸內徑 $\phi 32\sim\phi 63$



MGTB

MGTU

氣缸內徑 $\phi 32\sim\phi 63$



基材：高級鋁合金(附有兩支挾持用螺絲)

代號 內徑	A	B	C	D	E	F	G
32	95	74	25	15	25	47	22
40	115	87	20	20	28	52.5	24.5
50	135	104	20	20	35	67.5	32.5
63	150	119	20	20	40	78	38

重量表：

單位：kg

氣缸 內徑	基準重量	行程25mm 增加重量	基準重量	行程25mm 增加重量	基準重量	行程25mm 增加重量
	MGTB(滑動軸承—銅合金)		MGTU(線性滾珠軸承)		MGTX(滑動軸承—銅合金)	
32	2.060	0.100	1.918	0.100	1.274	0.100
40	3.423	0.159	3.113	0.159	2.082	0.159
50	5.584	0.240	5.162	0.240	3.440	0.240
63	6.816	0.250	6.390	0.250	4.221	0.250



Mindman