

MSB* 系列

阻擋氣壓缸



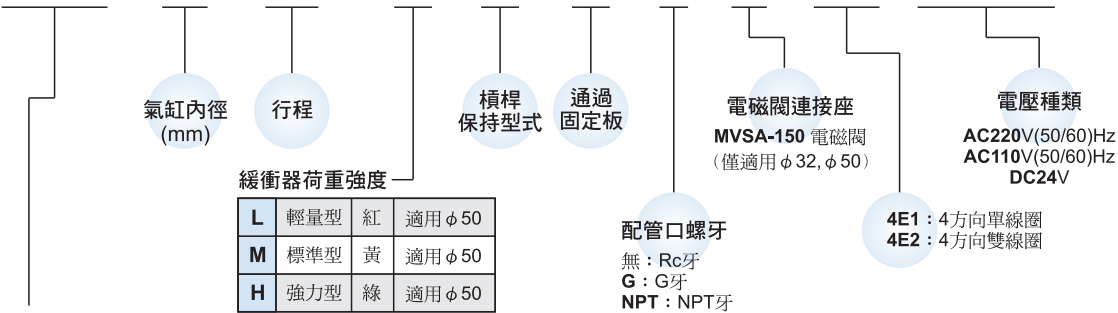
規格：

型號	MSB*	
使用流體	空氣	
使用壓力範圍	0.2~1 MPa	
耐壓力	1.5 MPa	
周圍溫度	-5°C~+60°C (不凍結)	
給油	不需給油	
緩衝裝置	NBR 緩衝墊片	
傳感器	RCA for $\phi 50$	RCB, RCE, RCE1
傳感器固定座	HS	

※傳感器詳細規格請參Y-05頁(RCA), Y-09頁(RCE / RCE1)。

訂購代號：

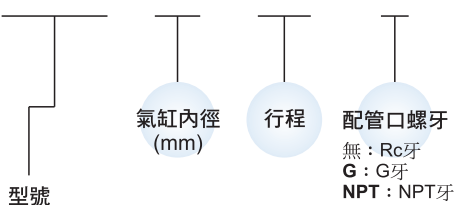
MSBD-32-20-(L-K-L)-G-V-4E2-AC110



型號

氣缸型式	操作方式	內徑—行程	磁石	傳感器	重量
MSBD		$\phi 32-20$	○	RCE, RCE1	740 g
		$\phi 50-30$	○	RCA	1800 g
		$\phi 63-30$	○	RCB, RCE, RCE1	3680 g
		$\phi 80-40$	○		6820 g

MSBR-40-30-G

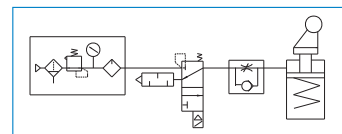


型號

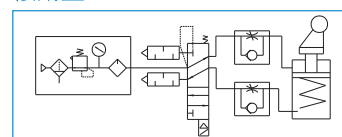
氣缸型式	操作方式	內徑—行程	磁石	傳感器	重量
MSBR	滾輪阻擋 (複動)	$\phi 20-20$	○	RCB	250 g
		$\phi 32-20$	○	RCE, RCE1	740 g
	滾輪阻擋 (單動-常時出)	$\phi 40-30$	×	—	1400 g
		$\phi 50-30$	×	—	1800 g
MSBS	直接阻擋 (複動)	$\phi 20-10$	○	RCB	192 g
		$\phi 32-20$	○	RCE, RCE1	720 g
		$\phi 50-30$	○	RCA	1850 g

配管參考：

單動型



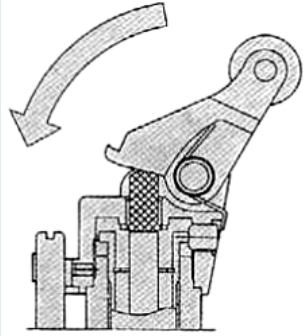
複動型



Mindman

輸送台控制氣壓缸

油壓緩衝器



內裝一油壓緩衝器，使移動過來的物件，進行和緩的阻擋與停止。

槓桿保持機構

此機構可使槓桿保持在垂直固定狀態，藉由進氣縮回軸心，使槓桿恢復自由狀態。

輕鋁合金

氣缸的主要零件皆由鋁合金壓鑄而成，因此更輕巧、節省空間。

阻擋機構

阻擋機構藉由引導桿的引導，皆固定在同一方向，不會產生旋轉。

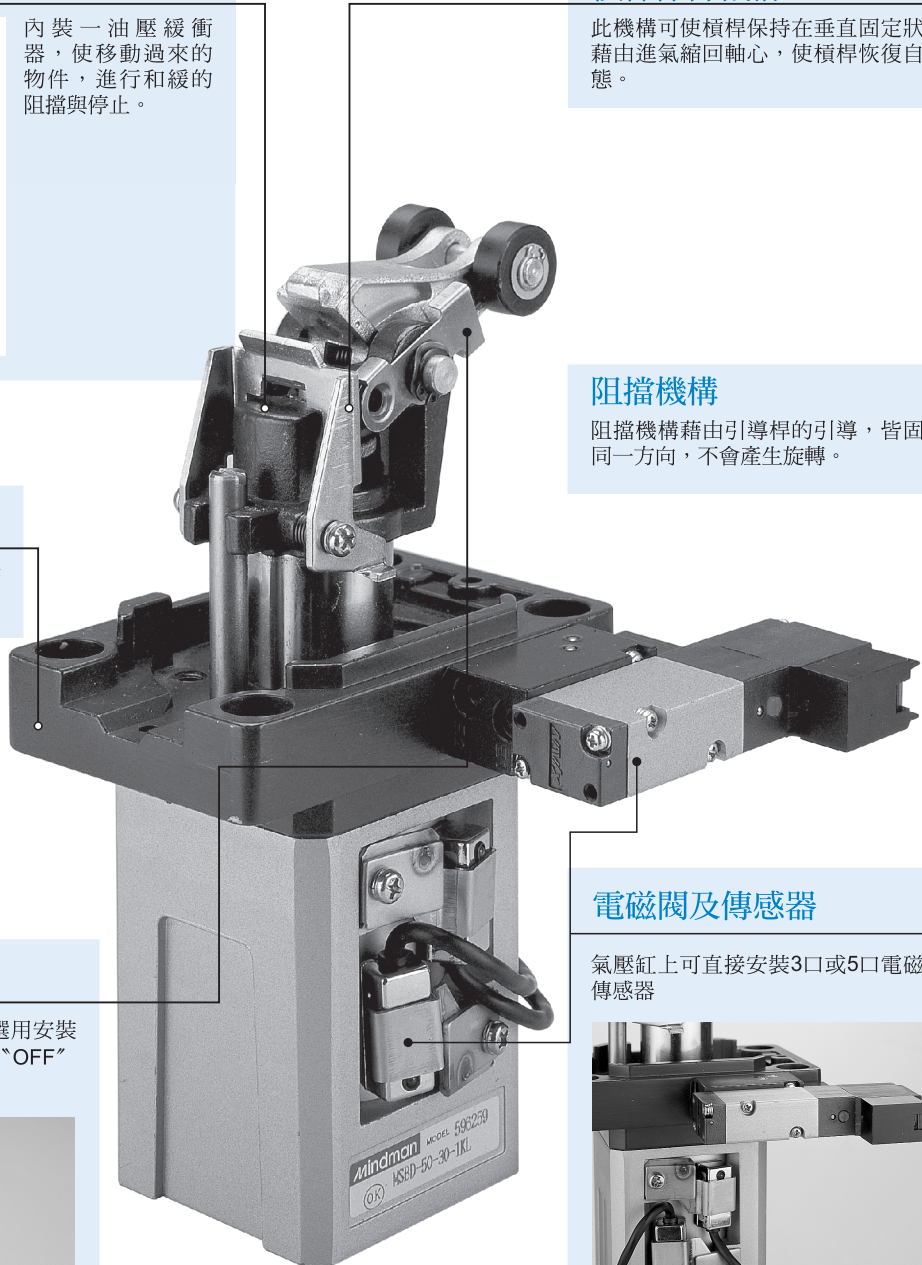
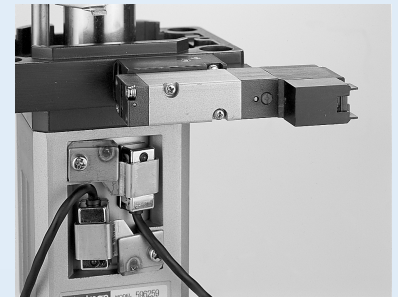
通過固定板

物件需連續通過氣壓缸時，可選用安裝通過固定板；此時槓桿是處於“OFF”狀態，也就是物件可通過。



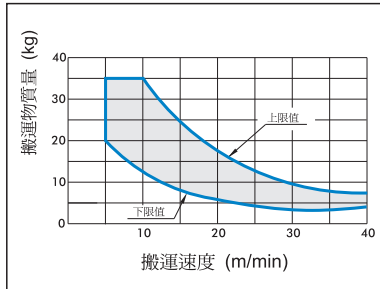
電磁閥及傳感器

氣壓缸上可直接安裝3口或5口電磁閥及傳感器



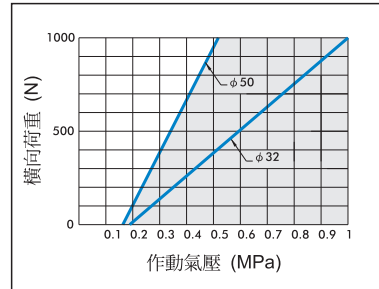
MSBD $\phi 32-20$

容許阻擋能力表：



MSBD $\phi 32-20, \phi 50-30$

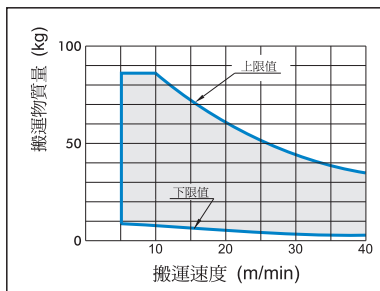
常用橫荷重表：



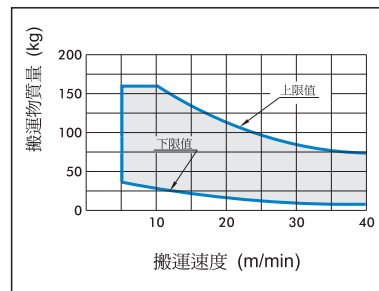
MSBD $\phi 50-30$

容許阻擋能力表：

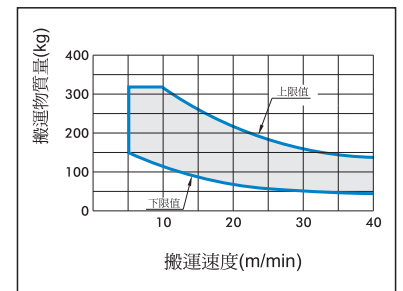
L(輕量型)



M(標準型)



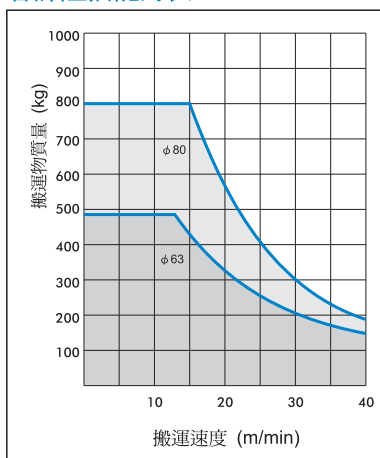
H(強力型)



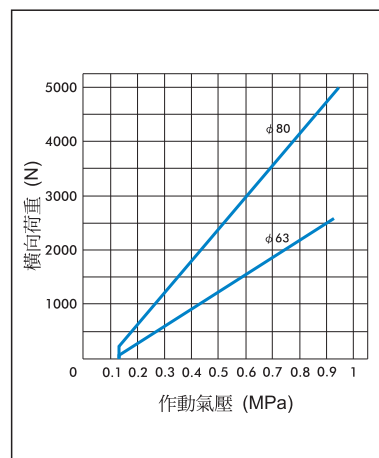
MSBD $\phi 63-30$

MSBD $\phi 80-40$

容許阻擋能力表：



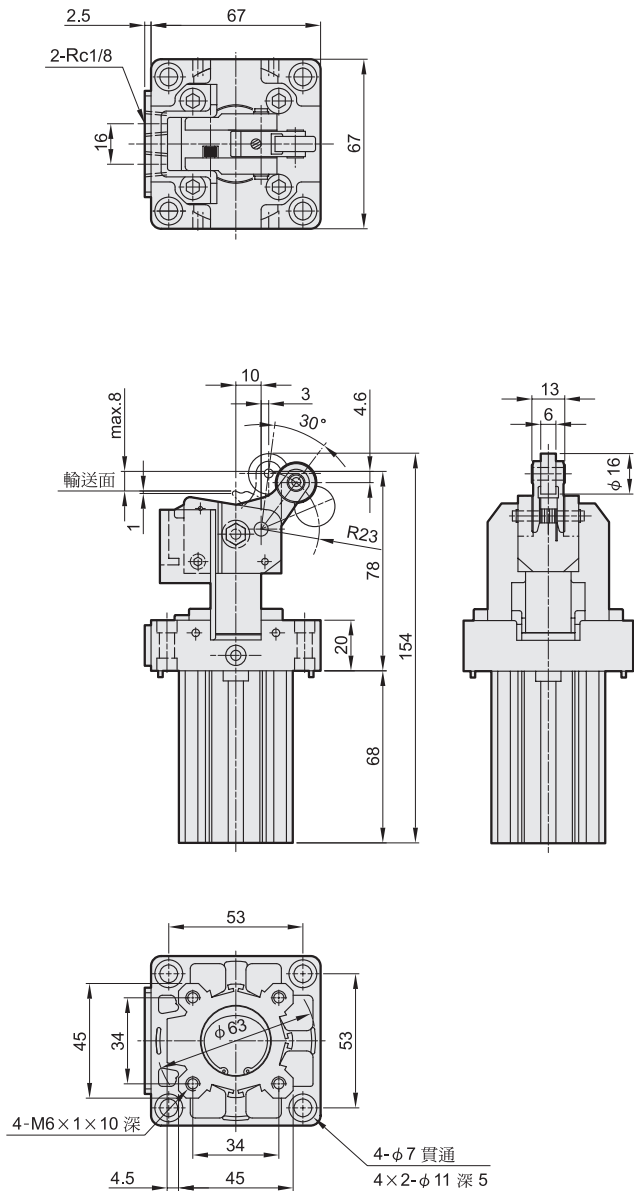
常用橫荷重表：



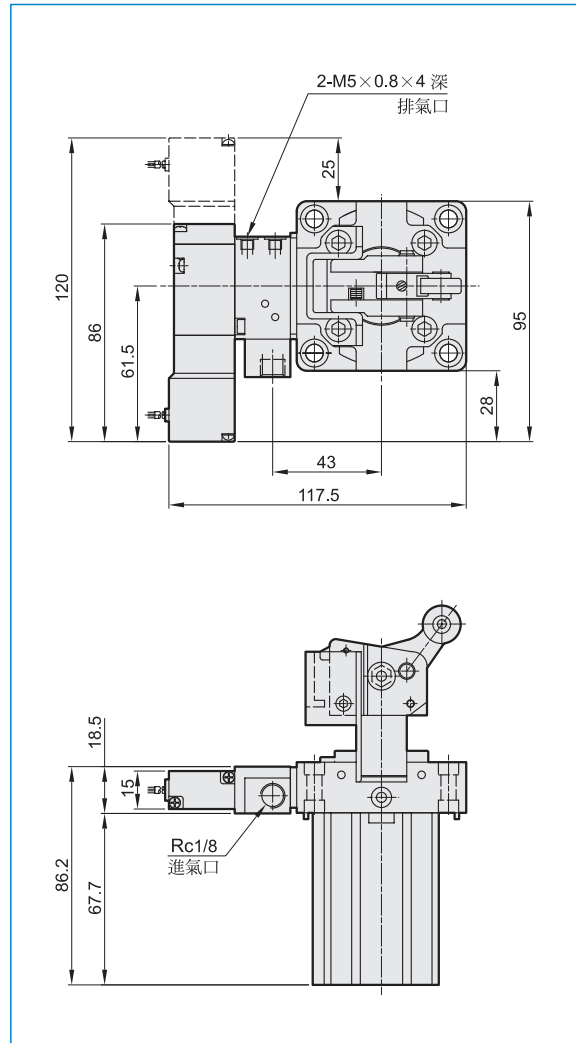
MSBD 外觀尺寸 $\phi 32$

阻擋氣壓缸

MSBD $\phi 32-20$



MSBD $\phi 32-20-V$

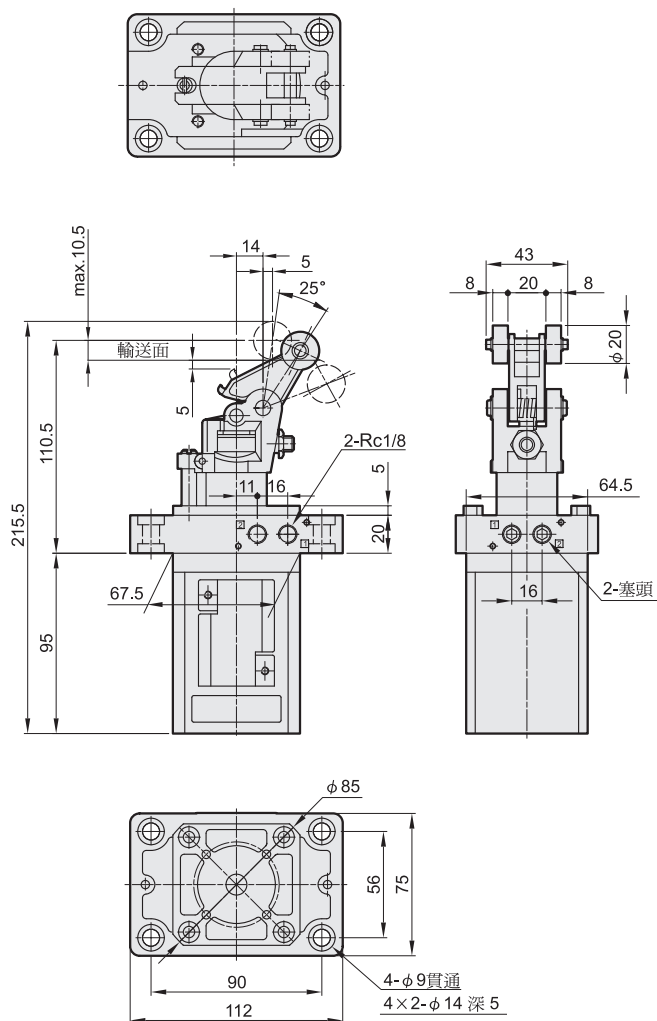


MSBD 外觀尺寸 $\phi 50$

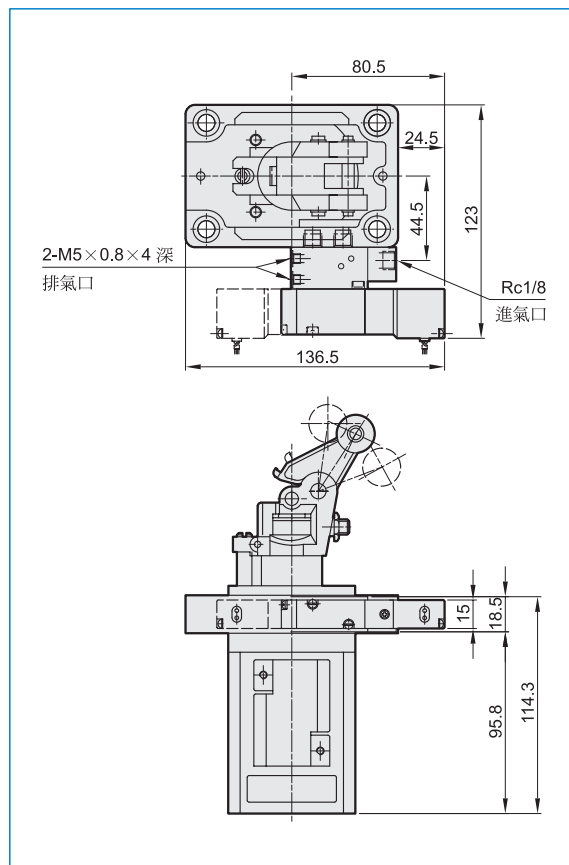
阻擋氣壓缸



MSBD $\phi 50-30$

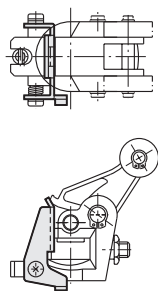


MSBD $\phi 50-30-V$

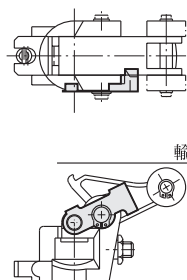


選用配件：

MSBD- $\phi 50 \times 30-K$
槓桿保持機構



MSBD- $\phi 50 \times 30-L$
通過固定板



輸送面



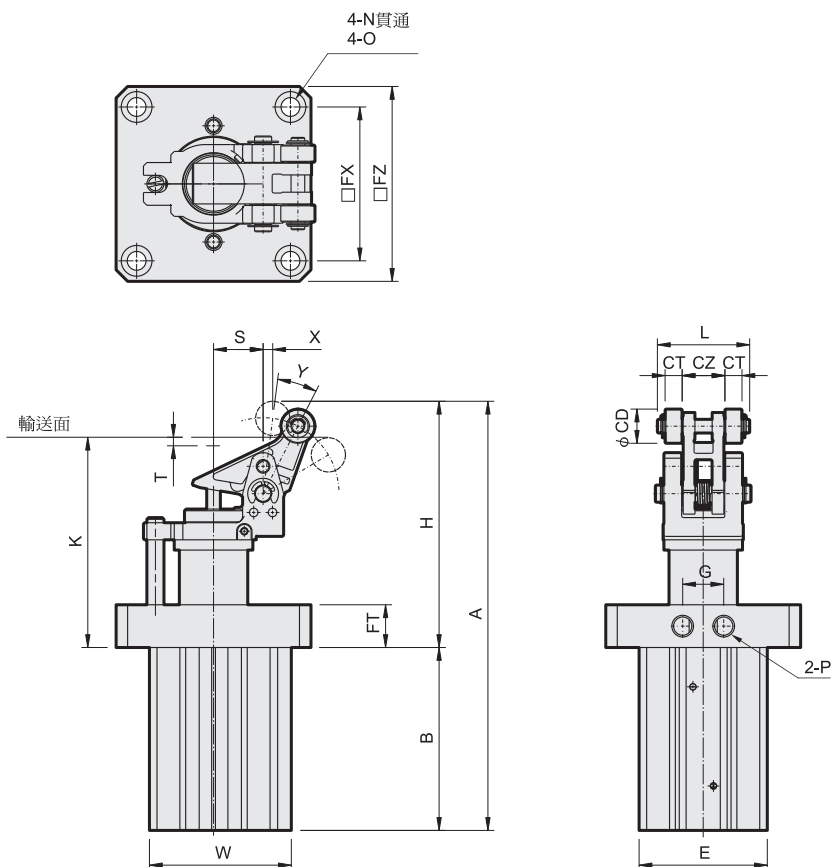
Mindman

MSBD 外觀尺寸 $\phi 63, \phi 80$

阻擋氣壓缸

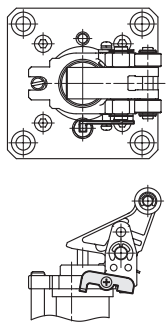
MSBD $\phi 63-30$

MSBD $\phi 80-40$

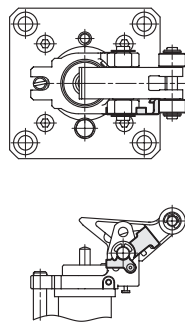


選用配件：

MSBD- $\phi 63-30-K$
MSBD- $\phi 80-40-K$
槓桿保持機構



MSBD- $\phi 63-30-L$
MSBD- $\phi 80-40-L$
通過固定板



內徑	行程	A	B	CD	CT	CZ	E	FT	FX	FZ	G	H	K	L	N	O	P	S	T	W	X	Y
63	30	251	107	20	10	25	75	25	90	114	24	144	123	54	$\phi 11$	18×6 深	Rc1/4	29	5	83	6	20°
80	40	322.5	145	25	12	30	94	25	110	140	24	177.5	150	63	$\phi 13$	20×6 深	Rc1/4	36	4	102	8	22°

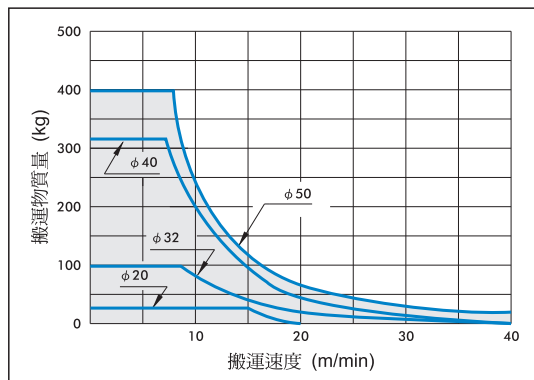
MSB* 性能圖表 $\phi 20 \sim \phi 50$

阻擋氣壓缸



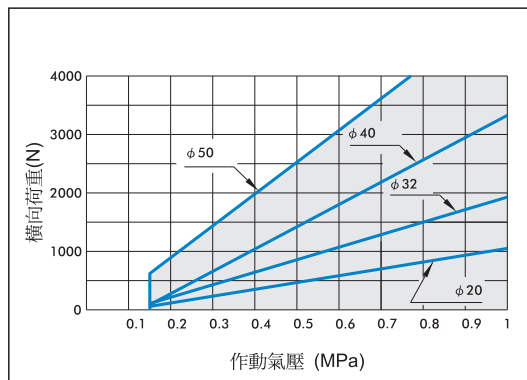
MSBR

容許阻擋能力表：



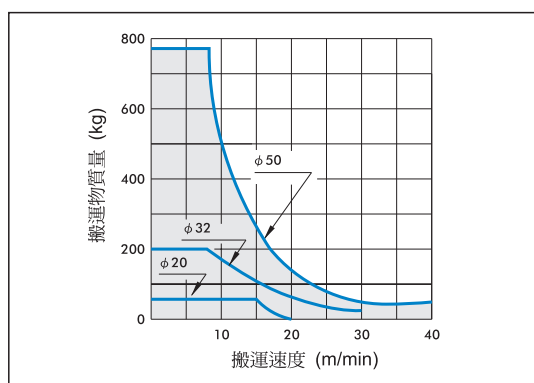
MSBR

常用橫荷重表：



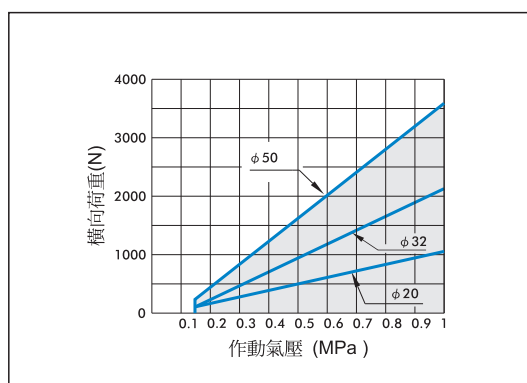
MSBS

容許阻擋能力表：



MSBS

常用橫荷重表：

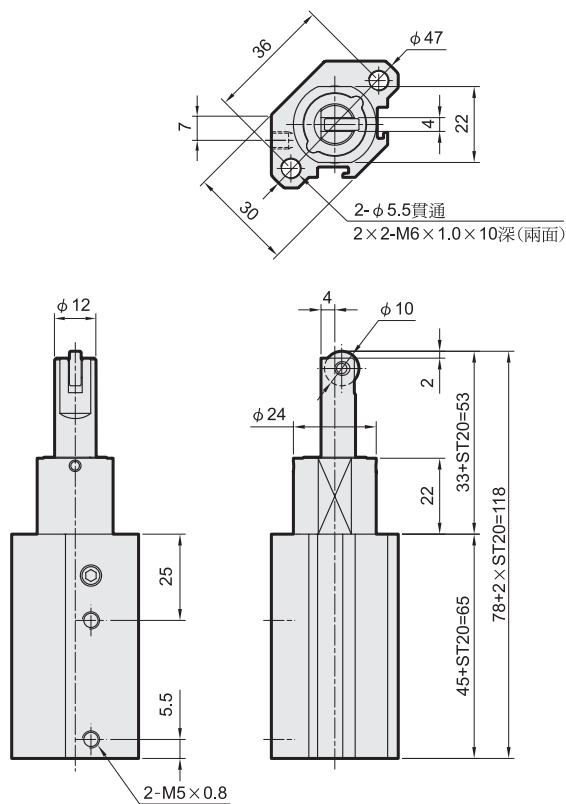


MSBR 外觀尺寸 $\phi 20, \phi 32$

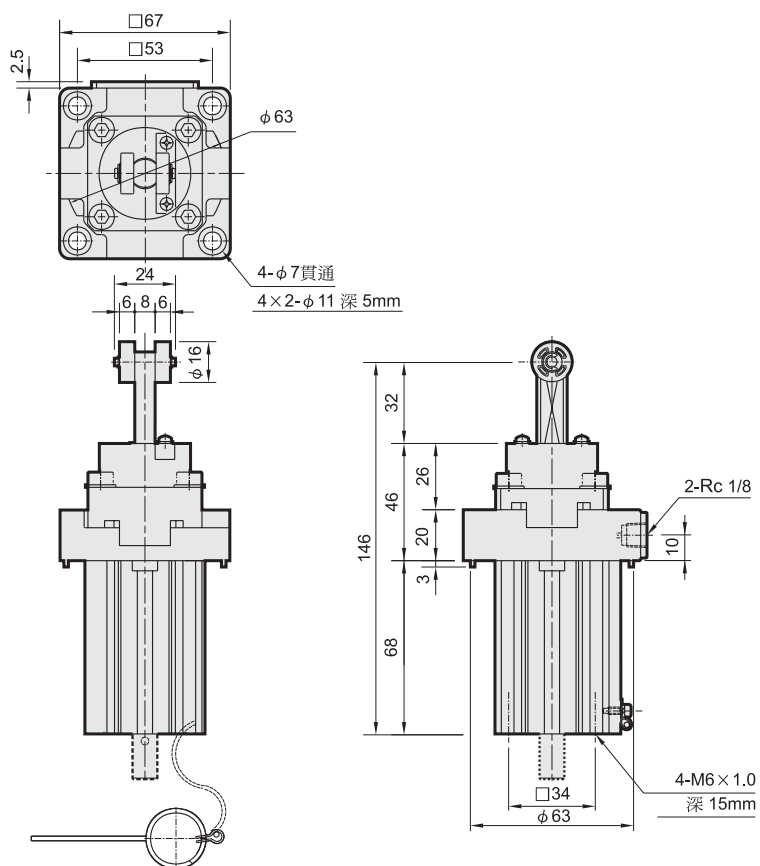
阻擋氣壓缸



MSBR $\phi 20-20$



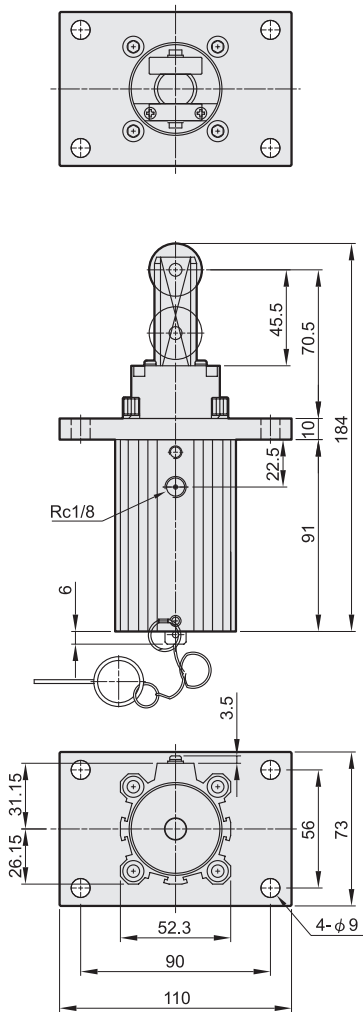
MSBR $\phi 32-20$



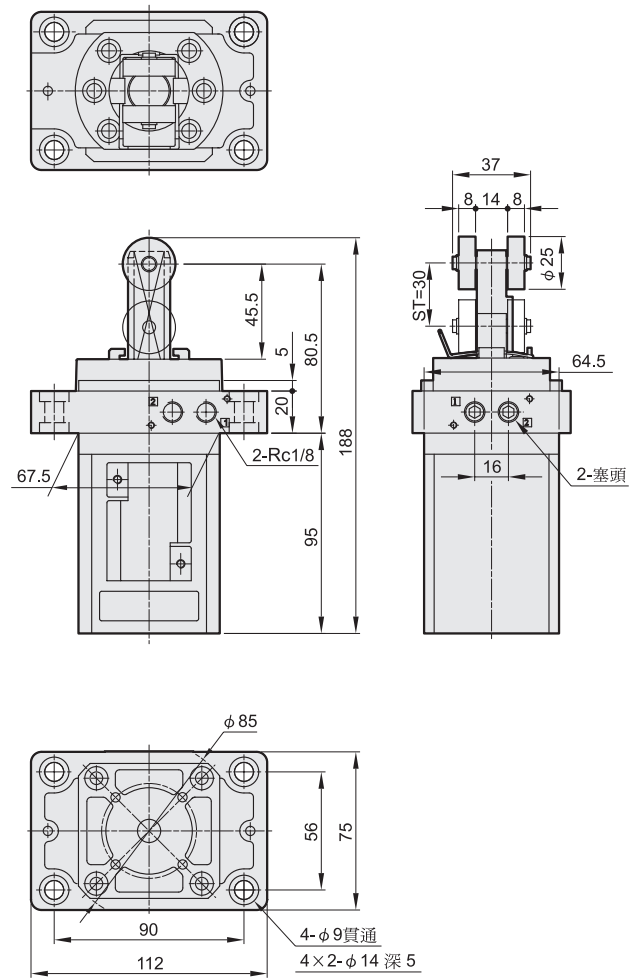
MSBR 外觀尺寸 $\phi 40, \phi 50$

阻擋氣壓缸

MSBR $\phi 40-30$



MSBR $\phi 50-30$

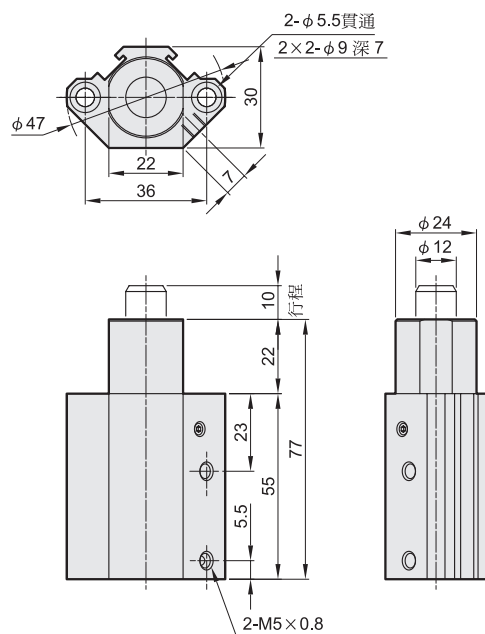


MSBS 外觀尺寸 $\phi 20 \sim \phi 50$

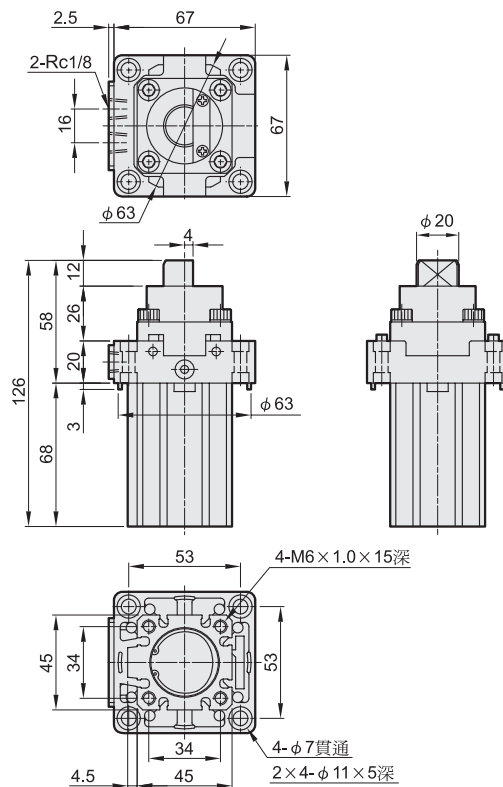
阻擋氣壓缸



MSBS $\phi 20-10$



MSBS $\phi 32-20$



MSBS $\phi 50-30$

