

DMC集中排氣消音清淨器

CENTRALIZED EXHAUST MUFFLER CLEANING DEVICE

特點

- 分離去除從閥門等排出之空氣/噪音與油霧使工作環境更乾淨舒適。
- 消音效果:32dB以上。
- 油霧回收效率99%以上。

訂購代號

DMC - 600

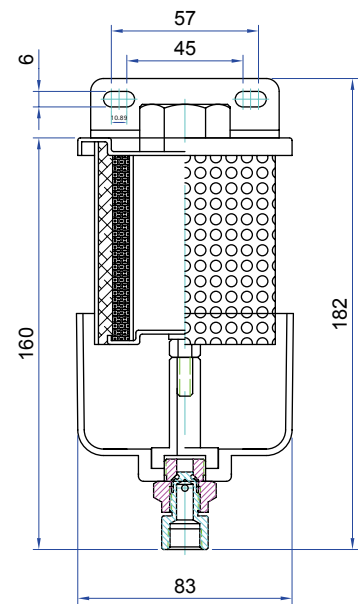
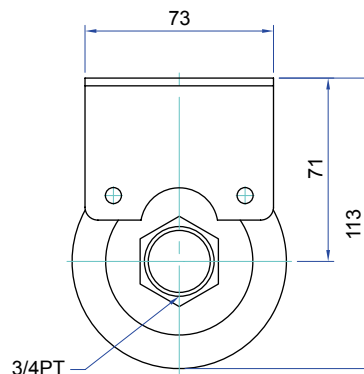
系列
消音清淨器

規格
600 3/4PT

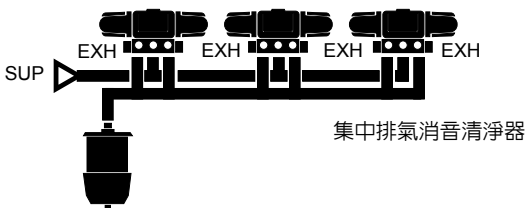
規格表

型號 Type	DMC-600
有效段面積 Effective Area	55 mm ²
最大流量 Max Flow	1000 l/min
配管尺寸 Port Size	3/4 PT
濾心 Model of Filter Element	DM-06
重量 Weight	500g

尺寸圖



應用範例

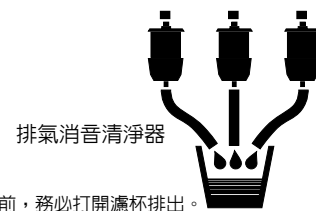


集中配管方式

一個點多數的電磁閥使用時，建議使用上圖的配管方式。維修管理簡單、同時降低成本。

CENTRALIZED PIPING INSTRUCTION

When several solenoid valves are applied, it is suggested to make piping layout as shown on the above figure. Easy to maintain. Lowering production costs.



油霧的排出

在濾杯中分離之油霧未達濾心前，務必打開濾杯排出。一個點多數排氣消音清淨器使用時，安裝成上圖時，可更節省時間。此時請使用排放配管型。排放配管通口Rc (PT) 1/4。

OIL MIST EXHAUST

If the oil mist, separated in the filter cup, does not reach the filter core, be sure to open the filter cup for exhausting. When using several exhaust silencer cleaners, install them according to the above figure for saving time. It is suggested use exhaust pipe. The exhaust port size is Rc(PT) 1/4.