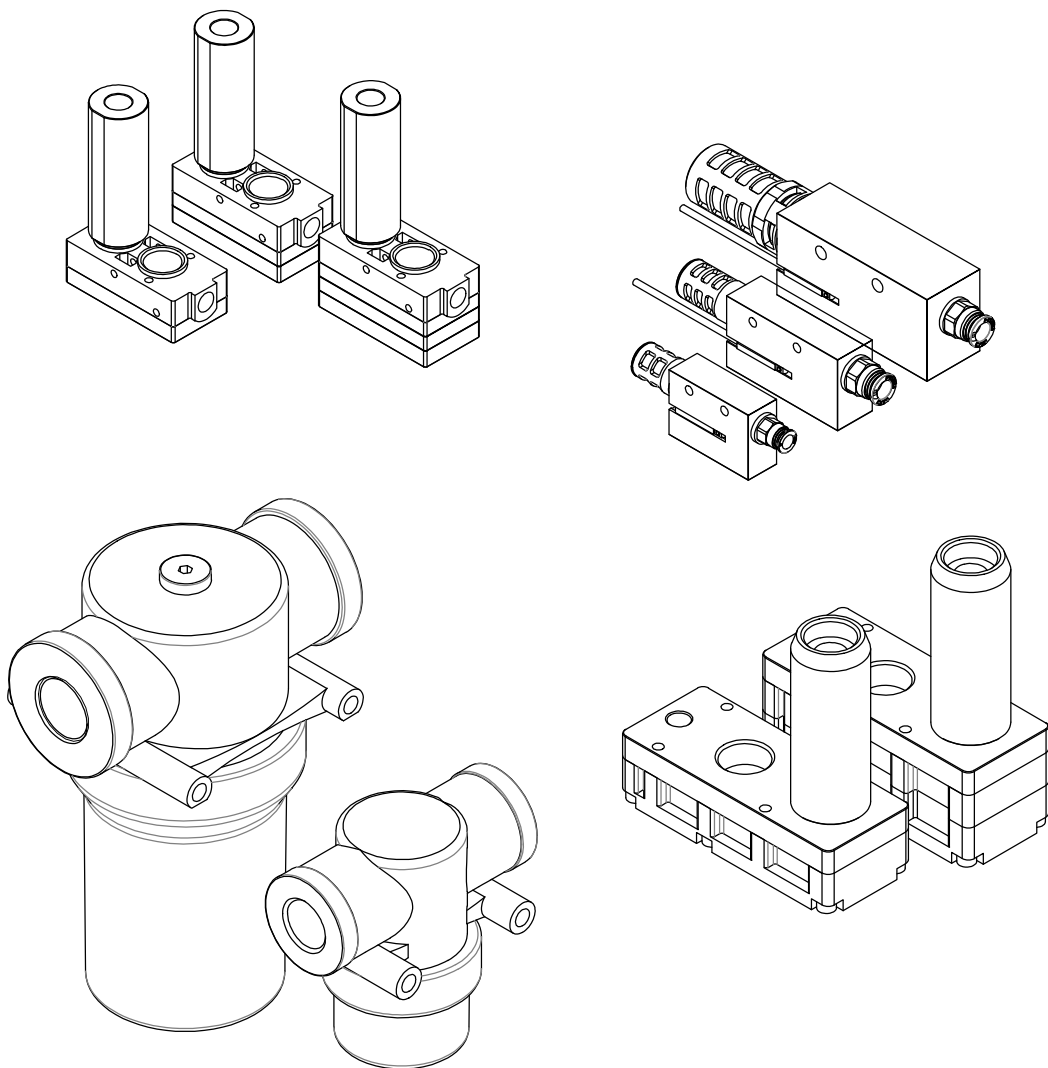
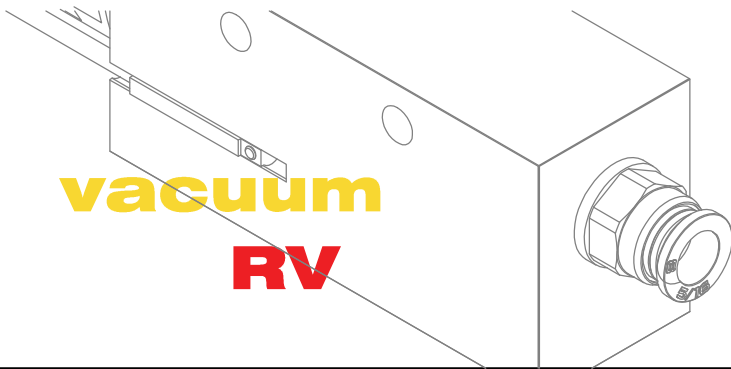


DA-E

PNEUMATIC HYDRAULIC CO.,LTC

真空發生器系列產品 Vacuum Ejector





vacuum
RV



PDF

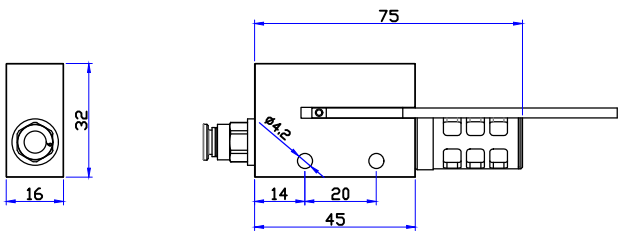
2D



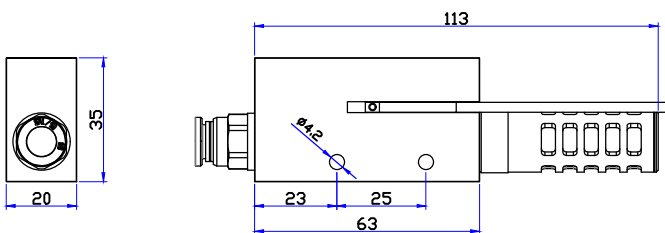
RV 真空發生器

Vacuum Ejector

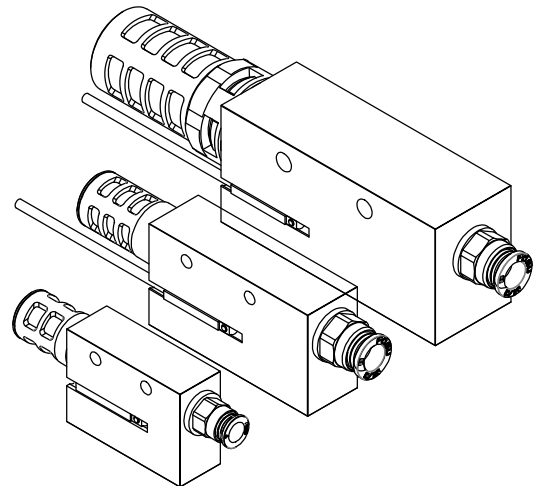
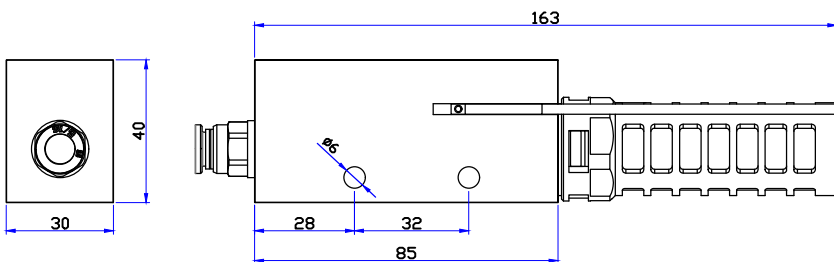
RV10-HS
RV10-HSCK



RV15-HS
RV15-HSCK



RV20-HS
RV20-HSCK



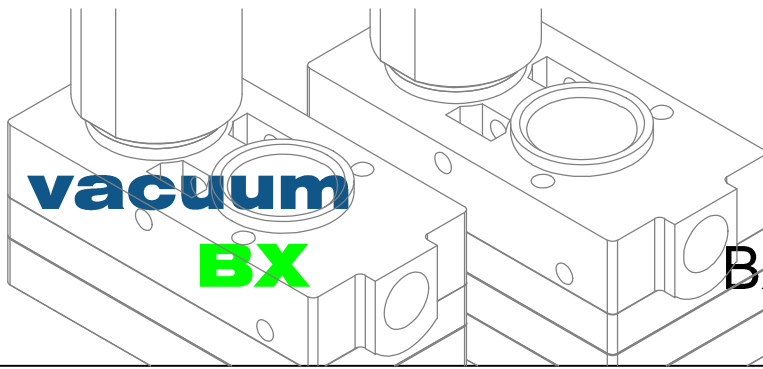
鋁合金真空發生器
可選配CK壓力開關
(KT-07R)

型號	供氣壓力 bar	真空度 -kpa	真空流量 L/min	空氣消耗 L/min	推薦管徑 供氣孔	推薦管徑 真空孔	重量 g
RV10-HS	4-6	92	27	44	Ø6	Ø8	85
RV10-HSCK							
RV15-HS	4-6	92	65	100	Ø6	Ø10	145
RV15-HSCK							
RV20-HS	4-6	92	110	180	Ø8	Ø12	320
RV20-HSCK							



PDF

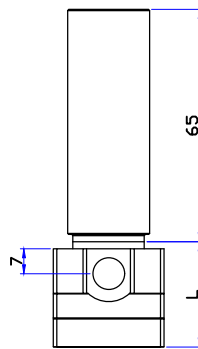
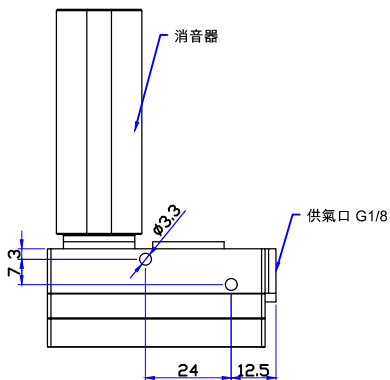
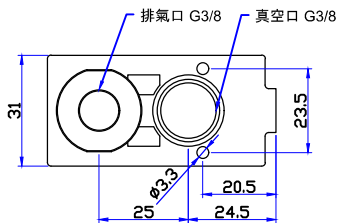
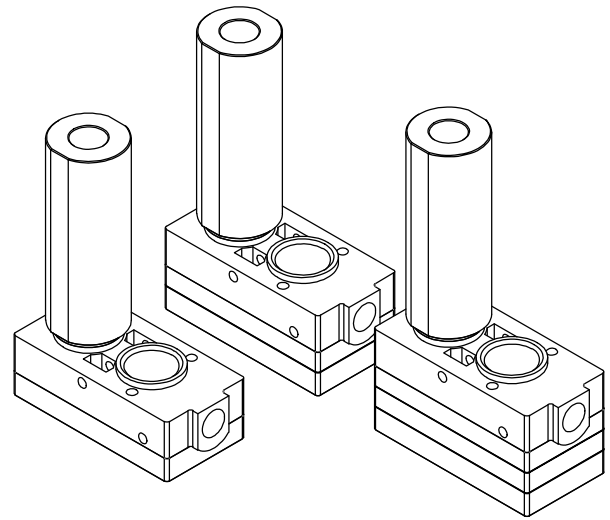
2D



BX 迷你型多極真空發生器

Mini Multipole Vacuum Ejector

迷你體積, 結構緊湊,
多極發生設計, 能耗低,
可提供較大真空流量



型號	供氣壓力 bar	真空度 -kpa	真空流量 L/min	空氣消耗 L/min	高度 L(mm)	推薦管徑 供氣孔	推薦管徑 真空孔	重量 g
BX10-C	4-6	92	62	43-48	23	Ø6	Ø8	215
BX20-C	4-6	92	124	86-96	30	Ø6	Ø10	215
BX30-C	4-6	92	185	129-144	37	Ø8	Ø12	260



PDF

2D



vacuum
VIM

VIM 多極真空發生器

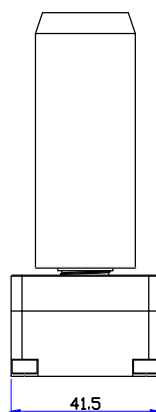
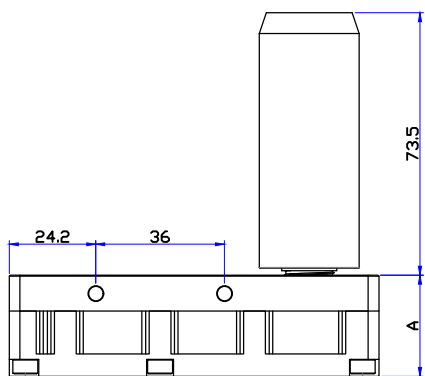
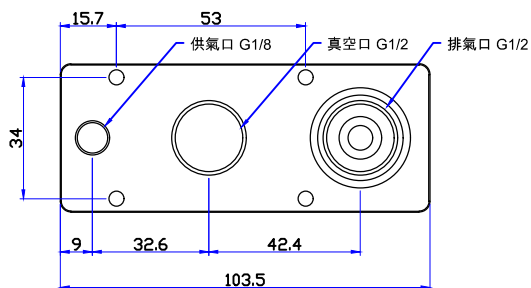
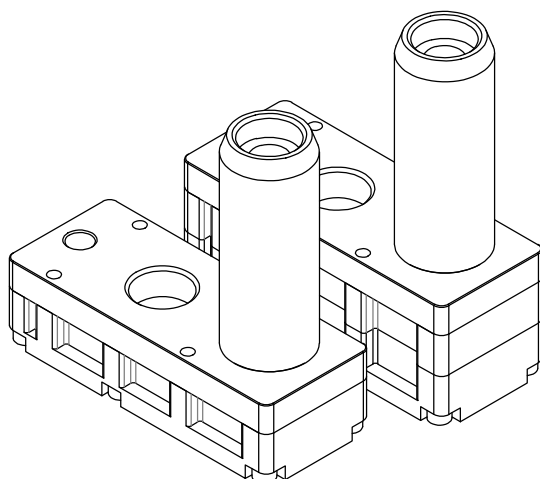
Multipole Vacuum Ejector

多極真空發生結構

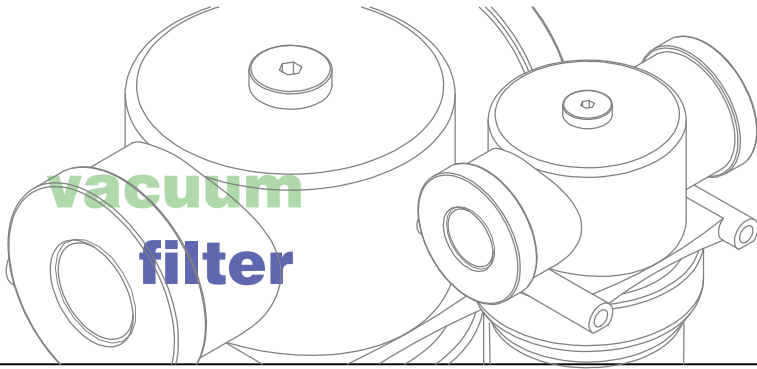
鋁合金連接面板

體積小.高真空

大流量 150~300



型號	供氣壓力 bar	真空度 -kpa	真空流量 L/min	空氣消耗 L/min	高度 A(mm)	推薦管徑 供氣孔	推薦管徑 真空孔	重量 g
VIM301	4-6	93	84	40-48	28	Ø6	Ø8	215
VIM302	4-6	93	152	80-92	28	Ø6	Ø10	215
VIM303	4-6	93	260	110-125	42	Ø8	Ø12	260
VIM304	4-6	93	290	145-175	42	Ø8	Ø14	260



PDF

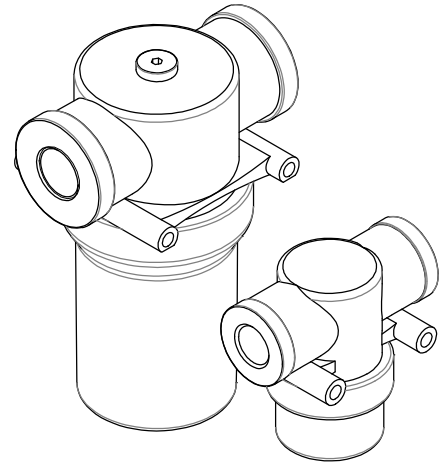
2D



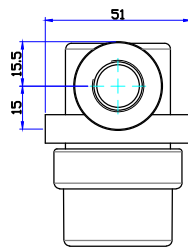
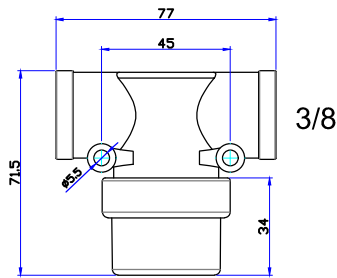
RF 真空過濾器

vacuum filter

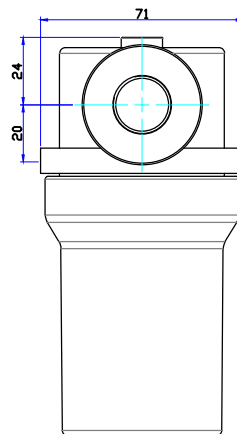
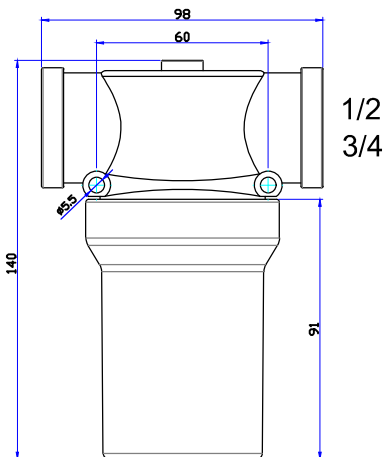
過濾從進氣口吸入的灰塵與雜質
透明外殼可直觀濾心的污染程度



RF-10



RF-15/RF-20



型號	使用壓力 Kpa	產 品 材 質	使用溫度 °C	過濾精度 u m	流 量 NL/min	內部真空量 cm ²	過濾面積 m ²	重 量 g
RF-10	-100-0	PA PC PE	-20 80	10	150	45	0.003	70
RF-15					900	195	0.010	170
RF-20					900	205	0.010	168

vacuum conveyor



PDF

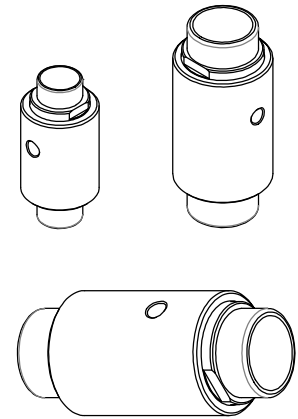
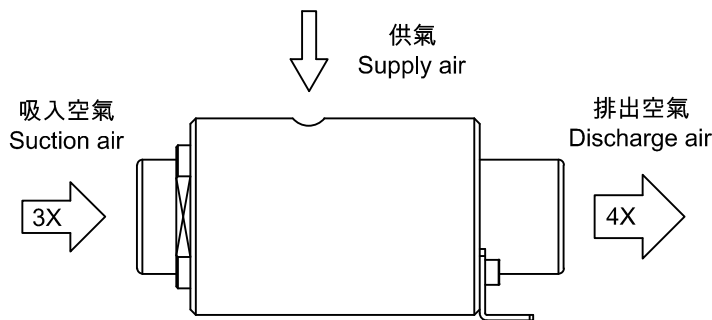
2D



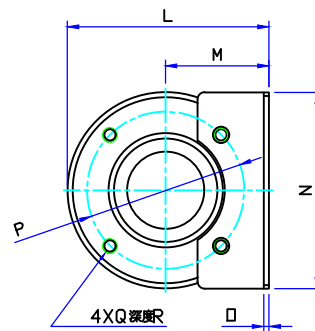
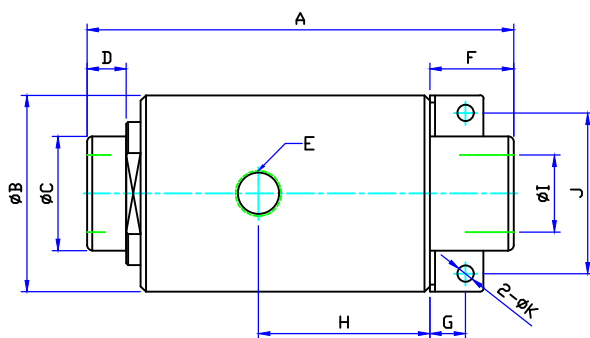
DZH 真空輸送器

vacuum conveyor

免維護.安裝方便
真空時可供給3倍的空氣流量.
吹氣時可供給4倍的空氣流量.



型號 Model	DZH-13-L	DZH-22-L	DZH-30-L	DZH-42-L
閥體材質 Body material	鋁合金 Aluminum alloy			
密封圈材質 Seal material	NBR			
通道直徑 Passage diameter	Ø 13	Ø 22	Ø 30	Ø 42
配管尺寸 Port Size	1/8 PT	1/4 PT	1/4 PT	3/8 PT
壓力範圍 pressure range	1 to 6 bar			
重量 Weight	115 g	425 g	970 g	2000 g



型號 Model	A	ØB	ØC	D	E	F	G	H	ØI	J	K	L	M	N	O	P	Q	R
DZH-13-L	75	35	19	12	1/8PT	16	8	26	13	25	4.5	35	18	35	1	28	M3X0.5	6
DZH-22-L	120	55	32	15	1/4PT	23	9	48	22	45	4.5	56	28	55	1.3	44	M4X0.7	8
DZH-30-L	158	70	50	20	1/4PT	28	14	68	30	60	5.5	72	37	70	2	59	M4X0.7	8
DZH-42-L	203	90	64	25	3/8PT	30	15	95	42	80	5.5	92	47	90	2.3	76	M5X0.8	10