

MCG3 系列 舉起型／旋轉平台型

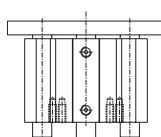
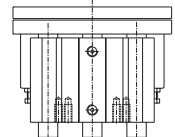
三導桿氣壓缸



特點：

- 藉三支導桿與本體，作成等三角的整體化的緊密結構，更加發揮節省安裝空間的功能；且提昇抵抗偏心荷重的能力，及化解因其所產生的傾斜問題。
- 依使用時的精度需求，在導桿軸承部設計有「平滑動軸承」、「線性滾珠軸承」兩種。
- 安裝時，請以大型圓平台組合在原模組平台上；且將本體確實地固定在平穩的基座上。
- 全系列均附磁。

規格：

型號	MCG3	
模組外形		
	(舉起型)	(旋轉平台型)
作動方式	複動型	
氣缸內徑 (mm)	63	80
標準行程 (mm)	30, 50, 75, 100	
配管口徑尺寸	Rc1/4	Rc3/8
使用流體	空氣	
使用壓力範圍	0.1~1 MPa	
耐壓力	1.5 MPa	
周圍溫度	-5°C~+60°C (不凍結)	
給油	不需給油	
使用速度範圍	50~500 mm/sec	
緩衝裝置	NBR 緩衝墊片	
傳感器	RCB, RCE, RCE1	

訂購代號：

MCG3 - 63 - 50 - D - G

型號

行程

氣缸內徑

63
80：僅舉起型

用途／導桿軸承部型式：

代號	用途／軸承種類
D	圓型平台舉起型／滑動軸承
B	圓型平台舉起型／線性滾珠軸承
D90	旋轉平台型／90° 分度角／滑動軸承
B90	旋轉平台型／90° 分度角／線性滾珠軸承
D180	旋轉平台型／180° 分度角／滑動軸承
B180	旋轉平台型／180° 分度角／線性滾珠軸承
QD	方型平台舉起型／滑動軸承
QB	方型平台舉起型／線性滾珠軸承

配管口螺牙

無：Rc牙
G：G牙
NPT：NPT牙

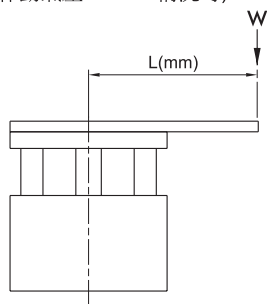
※傳感器詳細規格請參Y-07頁(RCB), Y-09頁(RCE / RCE1)。
※可接受訂製標準以外之行程。



Mindman

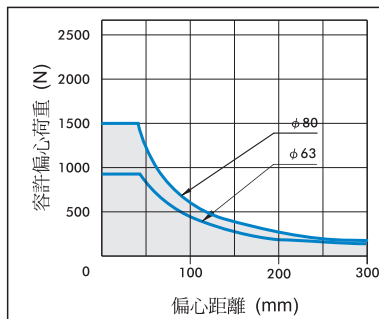
容許偏心荷重：

(考慮作動氣壓0.5MPa情況時)

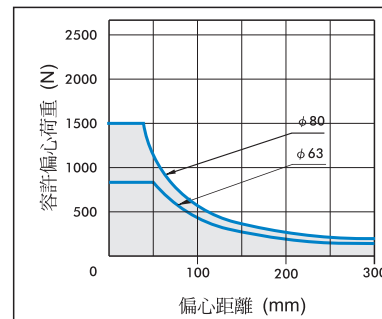


圖示W表示氣壓作動時距離導桿中心
Lmm處容許因動態所產生的荷重值

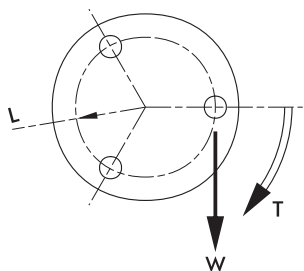
MCG3-D/D90/D180



MCG3-B/B90/B180



容許旋轉扭矩：



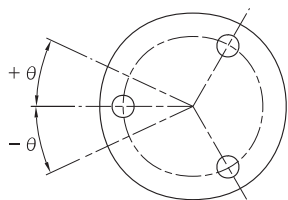
考慮驅動氣缸過程時，於導桿端部所能承受因動態所產生的最大扭矩

氣缸內徑	軸承型式	行程 (mm)		
		30	50	100
$\phi 63$	滑動軸承	13.2	12.7	7.6
	線性滾珠軸承	13.5	12.7	8.8

(N.m)

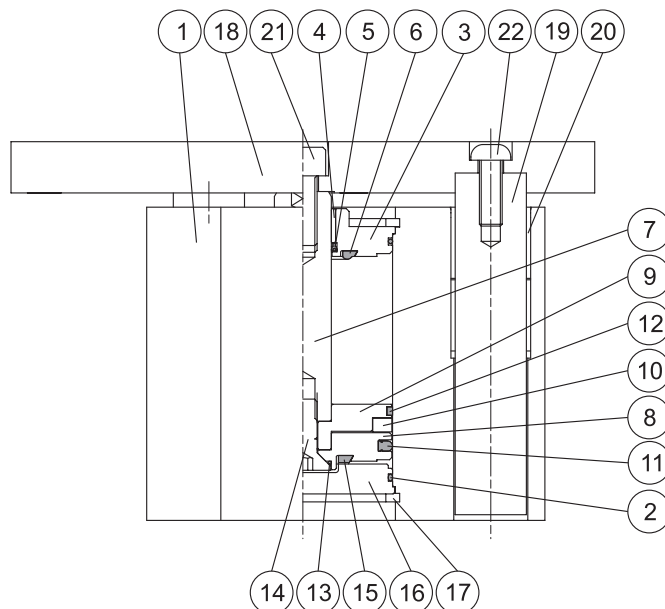
不迴轉精度：

(抵抗偏擺的能力)



此精度值 θ 是以活塞桿為中心的偏擺角度作表示

氣缸內徑	軸承型式	不迴轉精度
		θ
$\phi 63$	滑動軸承	$\pm 0.07^\circ$
	線性滾珠軸承	$\pm 0.03^\circ$



主要零件材質：

No.	零件名稱	材質	數量	修理包 (內含)
1	本體	鋁合金	1	
2	缸蓋墊片	NBR	2	●
3	前蓋	鋁合金	1	
4	活塞桿襯套	軸承合金	1	
5	活塞桿密封環	NBR	1	●
6	前緩衝墊片	NBR	1	●
7	活塞桿	碳鋼	1	
8	活塞	鋁合金	1	
9	附磁活塞	鋁合金	1	
10	磁性環	磁石材	1	
11	活塞密封環	NBR	1	●
12	耐磨環	鐵弗龍	1	
13	活塞墊片	NBR	1	●
14	活塞固定螺栓	碳鋼	1	
15	尾緩衝墊片	NBR	1	●
16	尾蓋	鋁合金	1	
17	止動環	彈簧鋼	2	
18	平台	碳鋼	1	
19	引導桿	碳鋼	3	
20	引導桿襯套	軸承合金	6	
21	活塞桿固定螺栓	碳鋼	1	
22	引導桿固定螺栓	碳鋼	3	

修理包 / 訂購代號：

內徑	修理包
φ63	PS-MCG3-63
φ80	PS-MCG3-80

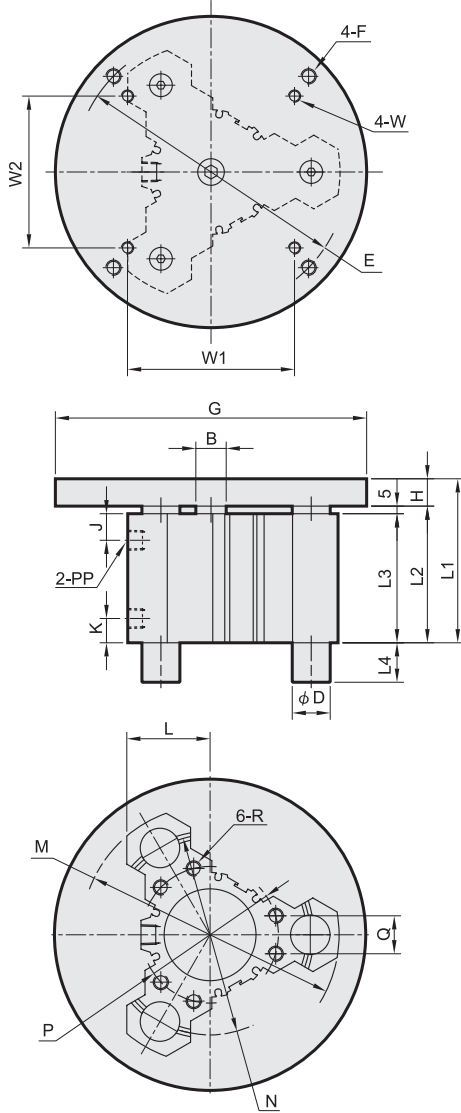
MCG3 外觀尺寸 $\phi 63, \phi 80$

三導桿氣壓缸

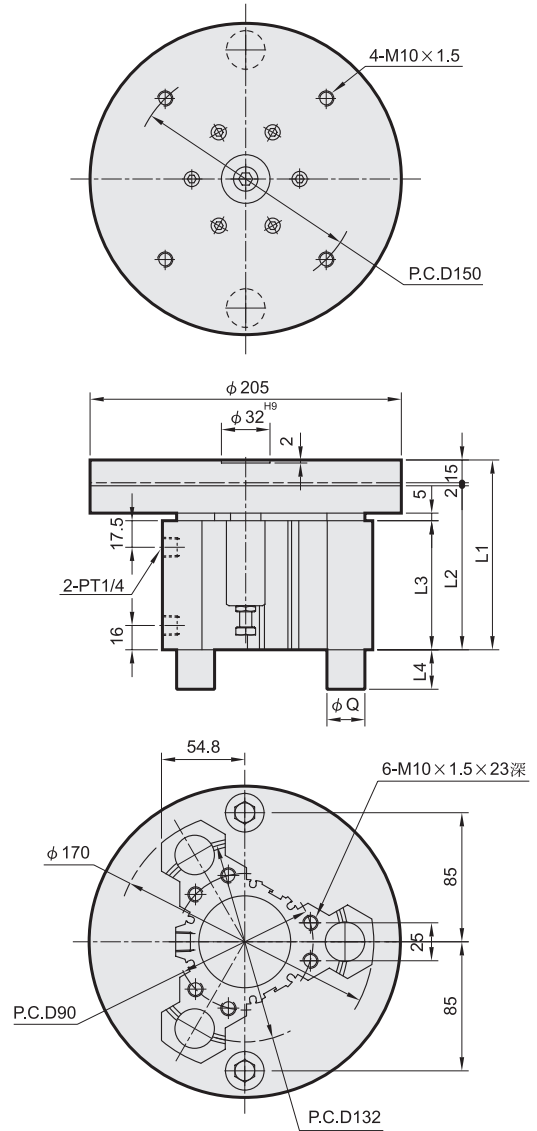


mindman

MCG3-D/B (舉起型)



MCG3-D90/B90/D180/B180 (旋轉平台型)



MCG3-D/B

代號 內徑	B	E	F	G	H	J	K	L	M	N	P	PP	Q	R	W	W1	W2
63	$\phi 20$	P.C.D180	M10 \times 1.5	$\phi 205$	18	17.5	16	54.8	$\phi 170$	P.C.D132	P.C.D90	Rc1/4	25	M10 \times 1.5 \times 23深	M8 \times 1.25	110	100
80	$\phi 25$	P.C.D190	M10 \times 1.5	$\phi 220$	18	22	22	61.2	$\phi 190$	P.C.D150	P.C.D106	Rc3/8	32	M10 \times 1.5 \times 23深	—	—	—

氣缸 內徑	L1				L2				L3			
	行程 (mm)											
	30	50	75	100	30	50	75	100	30	50	75	100
63	108	128	153	178	90	110	135	160	85	105	130	155
80	118	138	163	188	100	120	145	170	95	115	140	165

氣缸 內徑	L4		ϕD	
	MCG3-D	MCG3-B	MCG3-D	MCG3-B
63	0	26	$\phi 25$	$\phi 16$
80	0	25	$\phi 28$	$\phi 20$

MCG3-D90/B90/D180/B180

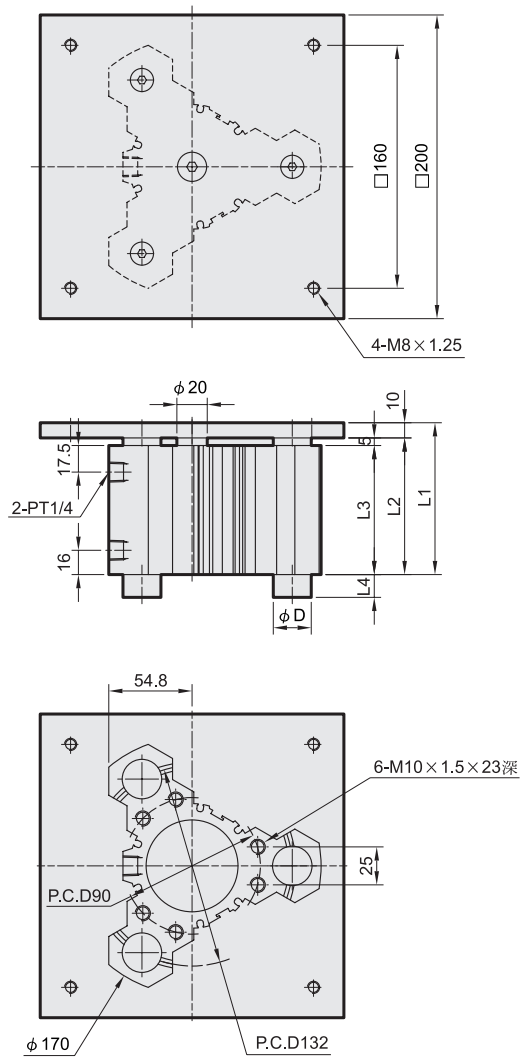
氣缸 內徑	L1			L2			L3		
	行程 (mm)								
	30	50	100	30	50	100	30	50	100
63	125	145	195	108	128	178	85	105	155

氣缸 內徑	L4		ϕD	
	D90 / D180	B90 / B180	D90 / D180	B90 / B180
63	0	26	$\phi 25$	$\phi 16$

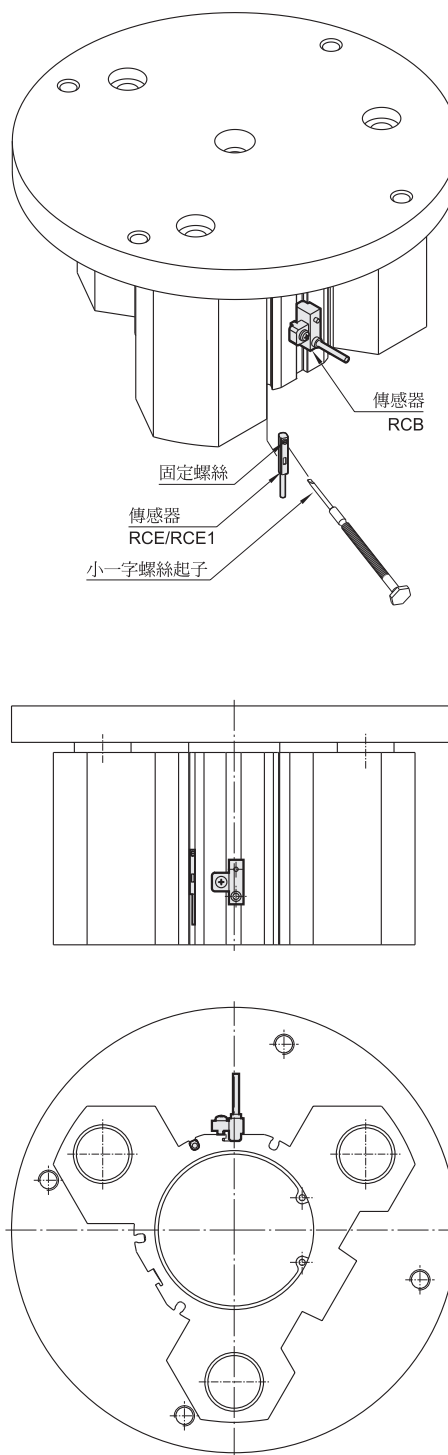


mindman

MCG3-QD/QB (方型平台舉起型)



傳感器安裝



MCG3-QD/QB

氣缸內徑	行程 (mm)	L1	L2	L3
63	30	100	90	85
	50	120	110	105
	75	145	135	130
	100	170	160	155

氣缸內徑	L4		ϕD	
	MCG3-QD	MCG3-QB	MCG3-QD	MCG3-QB
63	0	26	$\phi 25$	$\phi 16$