



訂購代號:

MCHA - 20

型號

氣缸內徑

特點：

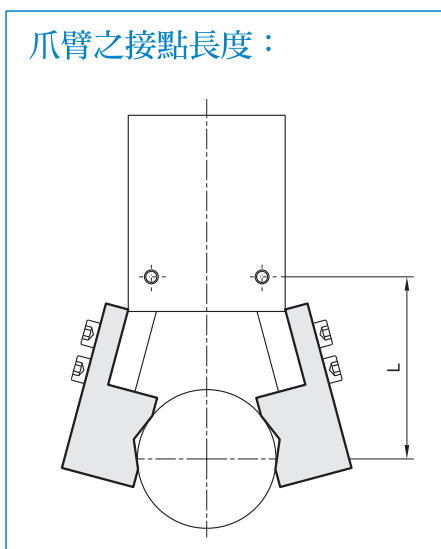
- 可因應各種場合需要不同夾持力量提供多種口徑選擇 (φ 12~32)。
- 高準確度，空壓開關工作。
- 全系列均附磁。

規格：

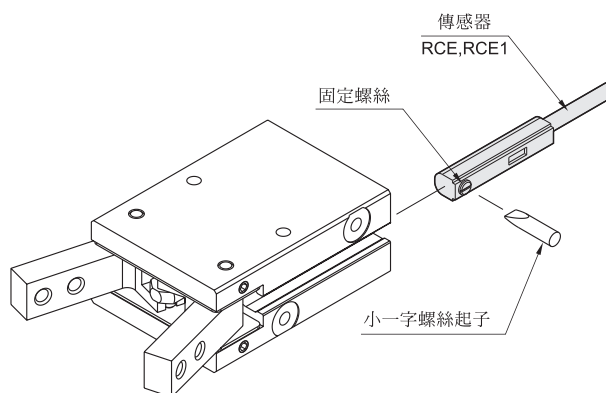
型號	MCHA					
作動方式	複動型					
氣缸內徑(mm)	12	16	20	25	32	
配管口徑尺寸	M3×0.5	M5×0.8				
使用流體	空氣					
使用壓力範圍	0.15~0.7 MPa					
周圍溫度	-5°C~+60°C (不凍結)					
最高作動頻率	180 次 / 分鐘					
給油	氣缸	不需給油				
	爪片	要(作動處塗抹潤滑油)				
最大爪臂長度(L) [※]	30	40	60	70	85	
夾爪開關角度	-10~+30°					
理論把持力距(M) [※]	閉側	40×P	90×P	170×P	340×P	610×P
	開側	50×P	120×P	230×P	440×P	810×P
有效把持力(F) [※]	F=M/L×0.85					
傳感器	RCE, RCE1 (規格請參Y-09頁)					
重量(g)	53	103	193	327	525	

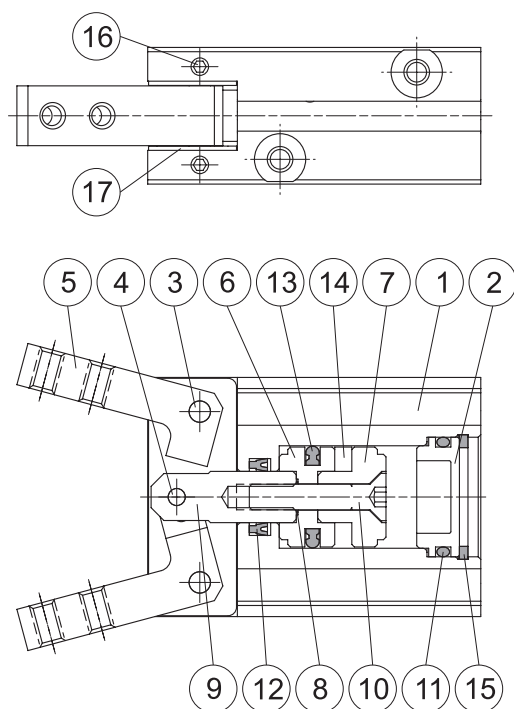
※ L：最大爪臂長度(mm)，M：理論把持力距(N·cm)，
F：有效把持力(N)，P：使用壓力(MPa)。

爪臂之接點長度：



傳感器安裝：





主要零件材質：

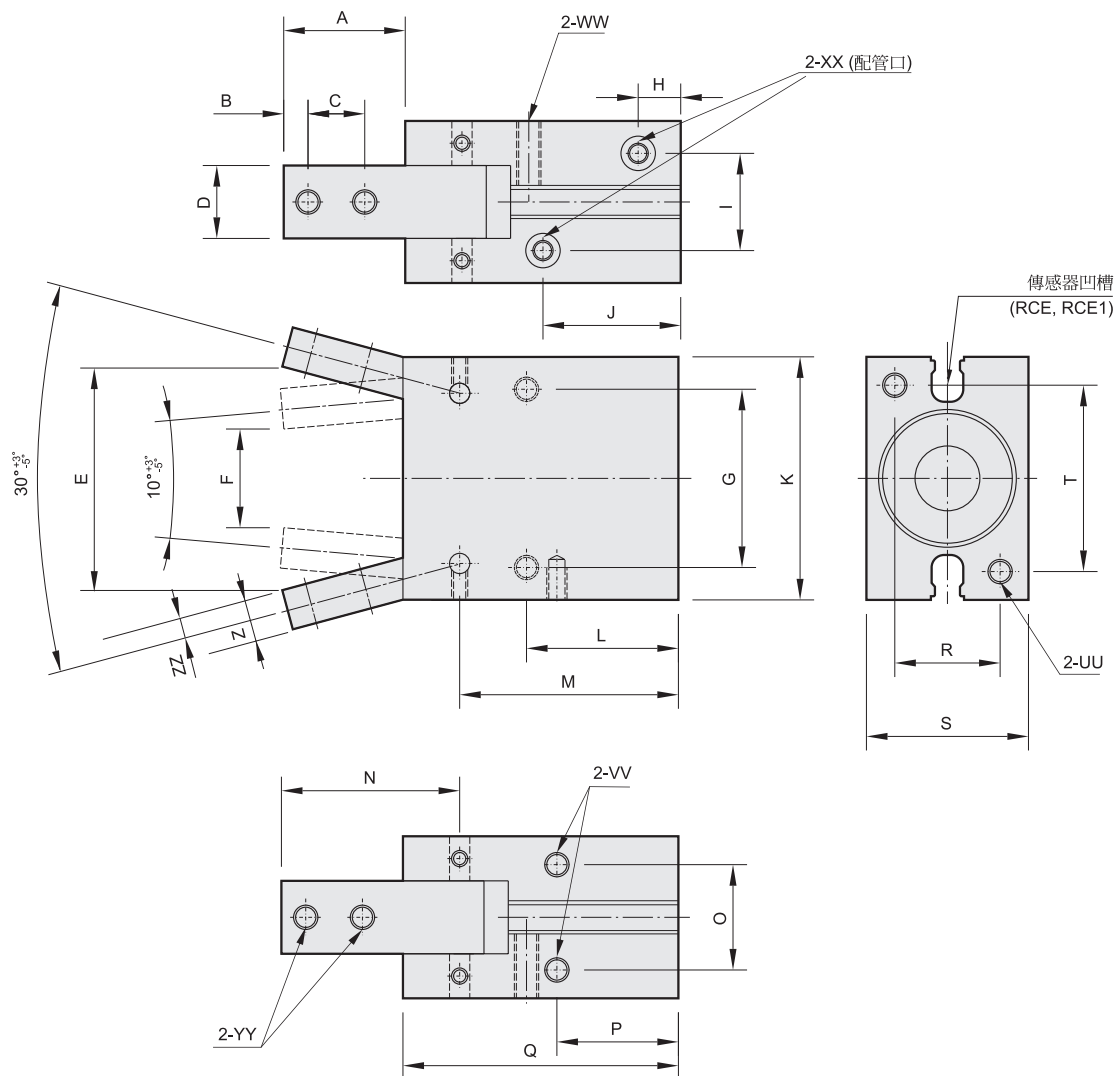
No.	零件名稱	材質	數量	修理包 (內含)
1	本體	鋁合金	1	
2	尾蓋	鋁合金	1	
3	夾爪轉軸	碳鋼	2	
4	主軸轉軸	軸承鋼	1	
5	Y型夾爪	碳鋼	2	
6	前活塞	鋁合金	1	
7	後活塞	鋁合金	1	
8	活塞墊片	NBR	1	●
9	活塞桿	不銹鋼	1	
10	皿頭螺絲	不銹鋼	1	
11	缸蓋環	NBR	1	●
12	活塞桿密封環	NBR	1	●
13	活塞密封環	NBR	1	●
14	磁性環	磁石材	1	
15	止動環	彈簧鋼	1	
16	止付螺絲	合金鋼	4	
17	夾爪墊片	不銹鋼	2	

修理包 / 訂購代號：

內徑	修理包
φ 12	PS-MCHA-12
φ 16	PS-MCHA-16
φ 20	PS-MCHA-20
φ 25	PS-MCHA-25
φ 32	PS-MCHA-32

MCHA 外觀尺寸 $\phi 12\sim\phi 32$

夾爪



代號 內徑	A	B	C	D	E	F	G	H	I	J	K	L	M	N	O	P	Q	R	S	T	UU	VV
12	15.4	3	6	7	26.3	9	20	7.5	10.2	23.5	28	20	32.9	21.5	10.2	16	39	10	16	22	M3×5深	M3×5深
16	17.5	3	8	9	31.1	14	24	7.5	12	22	34	22.5	35	25	14	18	42.5	14	22	26	M4×7深	M4×7深
20	22	4	10	12	40.1	18	30	8.0	13	25	45	25	39.5	32.5	16	19	50	16	26	35	M5×8深	M5×8深
25	26	5	12	14	47.9	21	36	8.5	18	28	52	28.5	45.5	38.5	20	21.5	58	20	32	40	M6×10深	M6×8深
32	30	6	14	18	55.1	24	44	10.5	24	34	60	37.5	54	44	26	30	68	26	40	46	M6×10深	M6×8深

代號 內徑	WW	XX	YY	Z	ZZ
12	M3×8深	M3×5深	M3	5	2.5
16	M4×11深	M5×5深	M3	6	3
20	M5×12深	M5×5深	M4	7	3.5
25	M6×16深	M5×5深	M5	9	4
32	M6×20深	M5×5深	M6	10	5



Mindman