

MCHG 系列

超薄三爪機械手



特點：

- 超薄之本體設計，更能節省安裝空間，且夾持力比一般廠牌更強。
- 其本體經特殊超硬處理，耐磨耗，非一般陽極處理所能比擬。
- 可靠度佳，重覆精度0.05。
- 全系列皆可附加埋入式傳感器及頂料機構。

規格：

型號	MCHG					
作動方式	複動型					
缸體外徑(mm)	50	64	80	100	125	160
行程(mm)	8	12	16	20	26	32
使用流體	空氣					
使用壓力範圍	0.1~0.6 MPa					
周圍溫度	-10℃~+60℃ (不凍結)					
精度	0.05 mm					
給油	不需給油					
傳感器	RH：有接點，RHN：NPN，RHP：PNP					
重量 (kg)	0.23	0.41	0.8	1.4	2.4	4.7

※傳感器詳細規格請參Y-16頁。

※夾指滑動部份需定期給潤滑油。

訂購代號：

MCHG - 50 M - OS

型號

缸體外徑

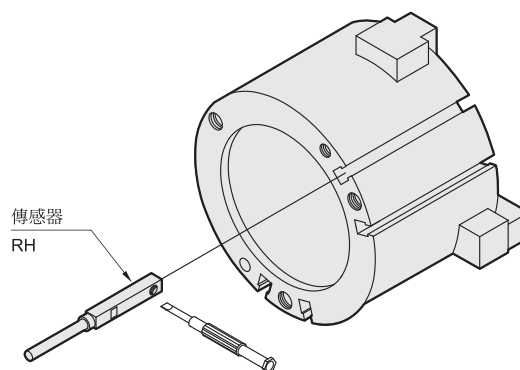
附磁石

OS: 夾持力安全裝置
是針對外徑夾持時，
當壓力下降時仍保持
夾持狀態。

P: 頂料機構

50
64
80
100
125
160

傳感器固定方式：



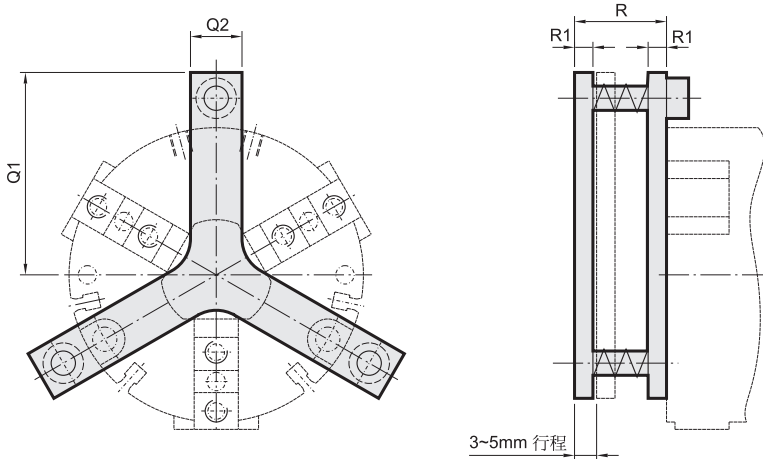
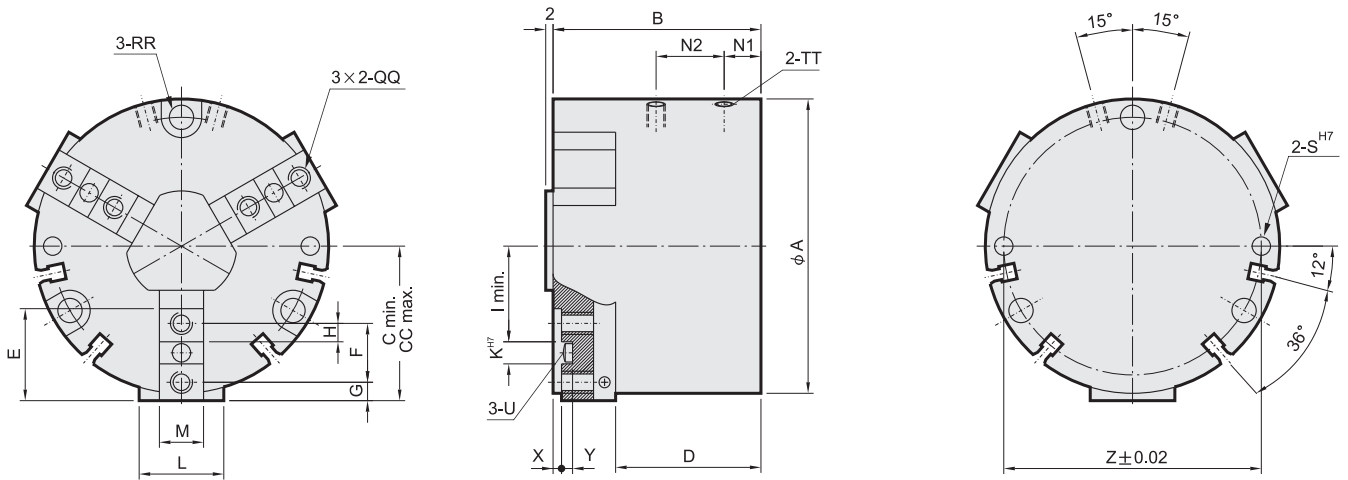
AC/DC:4~120V



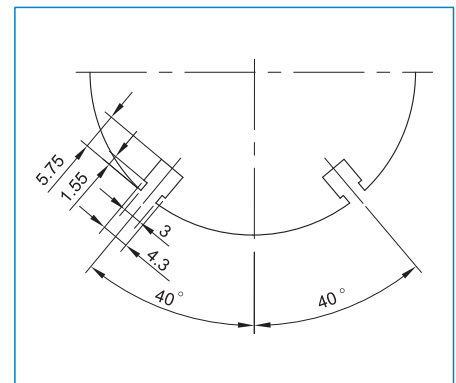
MCHG 外觀尺寸 $\phi 50\sim\phi 160$



超薄三爪機械手



MCHG-50 傳感器固定溝槽：



頂料機構(P)型

代號 型號	A	B	C	CC	D	E	F	G	H	I	K	L	M	N1	N2	Q1	Q2	R	R1
MCHG-50	50	39	26.5	30.5	28	18	12	3	3.5	15	5	14	8.2	8.1	14.8	38	12	25	5
MCHG-64	64	47.5	32	38	32	20	13	4	4	19	5	17	10.2	10	16.5	44	14	25	5
MCHG-80	80	56.5	42	50	39.5	25	16	5	5	26	6	23	12.2	10	22	55	14	25	5
MCHG-100	100	65	52	62	46	32	20	6	6	32	8	27	14.2	12	24	70	20	25	6
MCHG-125	125	76	65.5	78.5	53.5	40	24	8.5	8	41	8	30	16.2	13.5	28.5	85	20	25	6
MCHG-160	160	95	85	101	67	50	32	9	11	55	10	40	20.2	15.5	32.5	100	25	25	6

代號 型號	RR	QQ	S	TT	U	X	Y	Z
MCHG-50	$\phi 3.4$ 貫通,7C/B \times 5深 P.C.D44	M3 \times 0.5 \times 7dp	$\phi 3\times 8$ dp	M5	$\phi 4$	-	2	44
MCHG-64	$\phi 5.5$ 貫通,10C/B \times 6深 P.C.D56	M4 \times 0.7 \times 8dp	$\phi 4\times 10$ dp	M5	$\phi 4$	2	2.5	56
MCHG-80	$\phi 6.4$ 貫通,11C/B \times 7深 P.C.D70	M5 \times 0.8 \times 9dp	$\phi 5\times 10$ dp	M5	$\phi 5$	3	3	70
MCHG-100	$\phi 6.6$ 貫通,11C/B \times 7深 P.C.D90	M6 \times 1.0 \times 12dp	$\phi 5\times 12$ dp	Rc1/8	$\phi 6$	3	3	90
MCHG-125	$\phi 8.5$ 貫通,15C/B \times 9深 P.C.D112	M6 \times 1.0 \times 12dp	$\phi 6\times 16$ dp	Rc1/8	$\phi 6$	3	3.5	112
MCHG-160	$\phi 9$ 貫通,15C/B \times 9深 P.C.D146	M8 \times 1.25 \times 20dp	$\phi 6\times 20$ dp	Rc1/8	$\phi 8$	4	4	146



MCHG-OS 外觀尺寸 $\phi 50 \sim \phi 160$

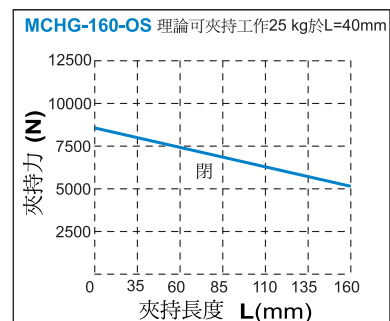
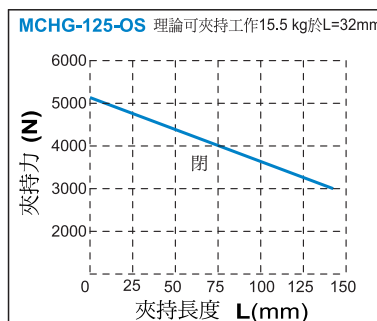
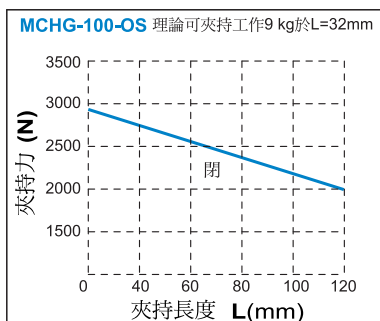
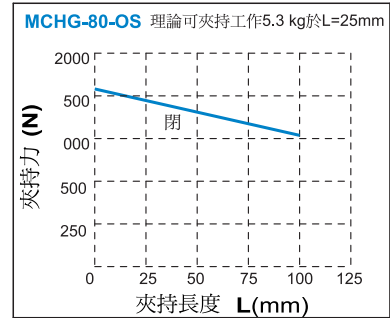
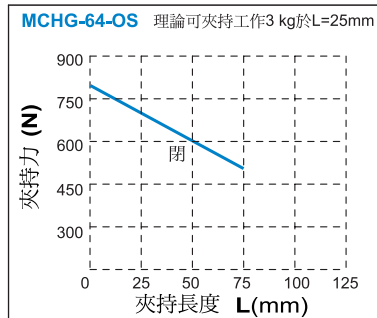
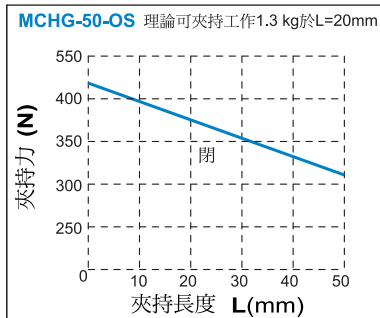


超薄三爪機械手

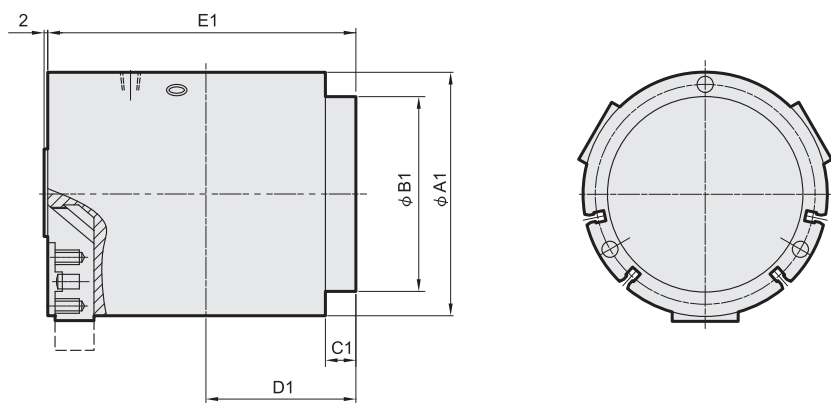
夾持力安全鎖定裝置：

使用壓力最小 5 bars, 最大 6.5 bars.
 夾持力 = 空壓夾持力+彈簧力

●下列表格之斜線於氣壓 0.6 MPa 所得

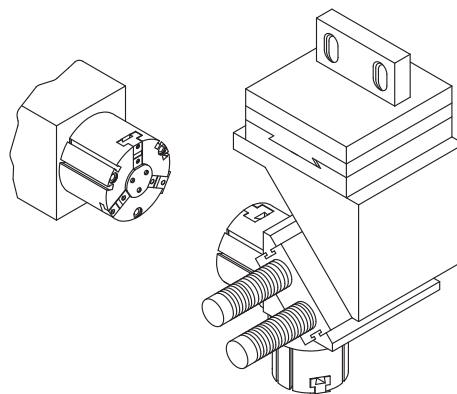
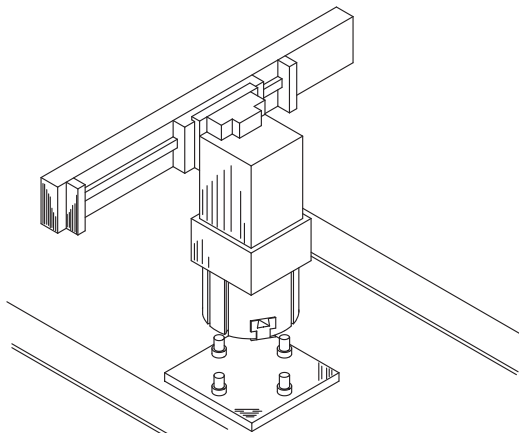


夾持力安全裝置是針對外徑夾持時，當壓力下降時仍保持夾持狀態

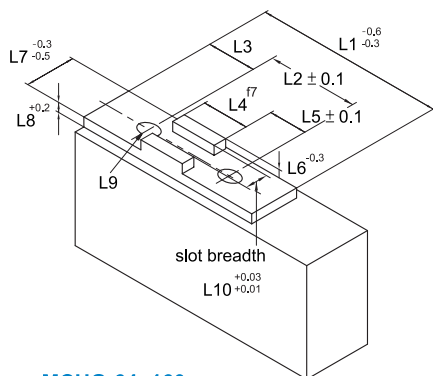


代號 型號	A1	B1	C1	D1	E1
MCHG-50-OS	50	—	—	19.2	58.2
MCHG-64-OS	64	45	5	25	72.6
MCHG-80-OS	80	58	5	30.2	87
MCHG-100-OS	100	77	5	32.5	97.5
MCHG-125-OS	125	97	5	37	113
MCHG-160-OS	160	128	5	46	140

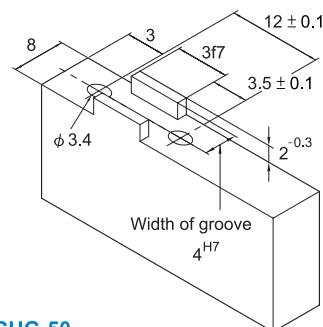
應用例：



軟爪：



MCHG-64~160



MCHG-50

代號 型號	L1	L2	L3	L4	L5	L6	L7	L8	L9	L10
MCHG-50	—	12	3	5	3.5	2	8	—	$\phi 3.4$	4
MCHG-64	20	13	4	5	4	2.5	10.2	4.5	$\phi 4.5$	4
MCHG-80	25	16	5	6	5	3	12.2	5.5	$\phi 5.5$	5
MCHG-100	32	20	6	8	6	3	14.2	5.5	$\phi 6.6$	6
MCHG-125	40	24	8.5	8	8	3.5	16.2	5.5	$\phi 6.6$	6
MCHG-160	50	32	9	10	11	4	20.2	6.5	$\phi 9$	8