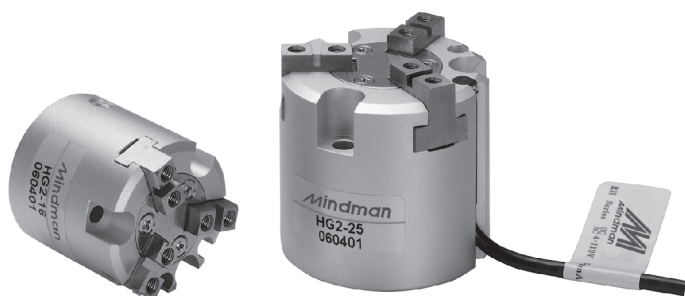


# MCHG2 系列

## 超薄三爪機械手

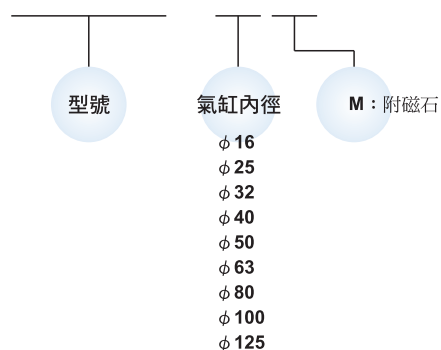


### 特點：

- 超薄之本體設計，更能節省安裝空間，且夾持力比一般廠牌更強。
- 其本體經特殊超硬處理，耐磨耗，非一般陽極處理所能比擬。
- 可靠度佳，重覆精度 0.01。
- 全系列皆可附加埋入式傳感器。

### 訂購代號：

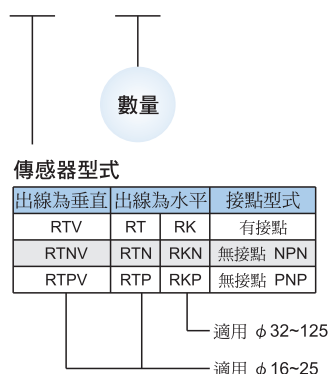
MCHG2-16 M



### 傳感器：

※傳感器詳細規格請參Y-18頁(RT), X-17頁(RK)。

RT × 1



### 規格：

型號	MCHG2-16	MCHG2-25	MCHG2-32	MCHG2-40	MCHG2-50	MCHG2-63	MCHG2-80	MCHG2-100	MCHG2-125	
作動方式	複動型									
氣缸內徑 (mm)	16	25	32	40	50	63	80	100	125	
行程 (mm)	4	6	8	8	12	16	20	24	32	
使用流體	Air									
使用壓力範圍 (MPa)	0.2~0.6			0.1~0.6						
周圍溫度	-10~+60℃ (不凍結)									
重覆精度	±0.01 mm									
最大操作頻率 (c.p.m)	120		60				30			
給油	不需給油									
註1) 有效夾持力N (lbf) (壓力0.5 MPa時)	外徑	1.4(0.31)	4.2(0.94)	7.4(1.66)	11.8(2.65)	18.7(4.2)	33.5(7.5)	50(11.2)	75(16.9)	127(28.5)
	內徑	1.6(0.36)	4.7(1.06)	8.2(1.84)	13(2.9)	20.4(4.6)	35.9(8.1)	52.5(11.8)	78(17.5)	132(29.7)
重量 (g)	80	150	240	400	540	1020	1880	3300	6200	

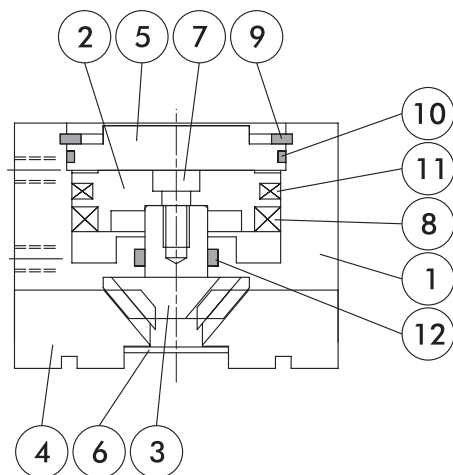
註1) 表格內 φ16~25 有效夾持力的夾持位置 L=20mm，φ32~63 有效夾持力的夾持位置 L=30mm，φ80~125 有效夾持力的夾持位置 L=50mm，其他的夾持位置，請參考夾持力圖表。

註2) 開關時內徑為工件外徑夾持時之值。



# MCHG2 內部構造及主要零件

超薄三爪機械手

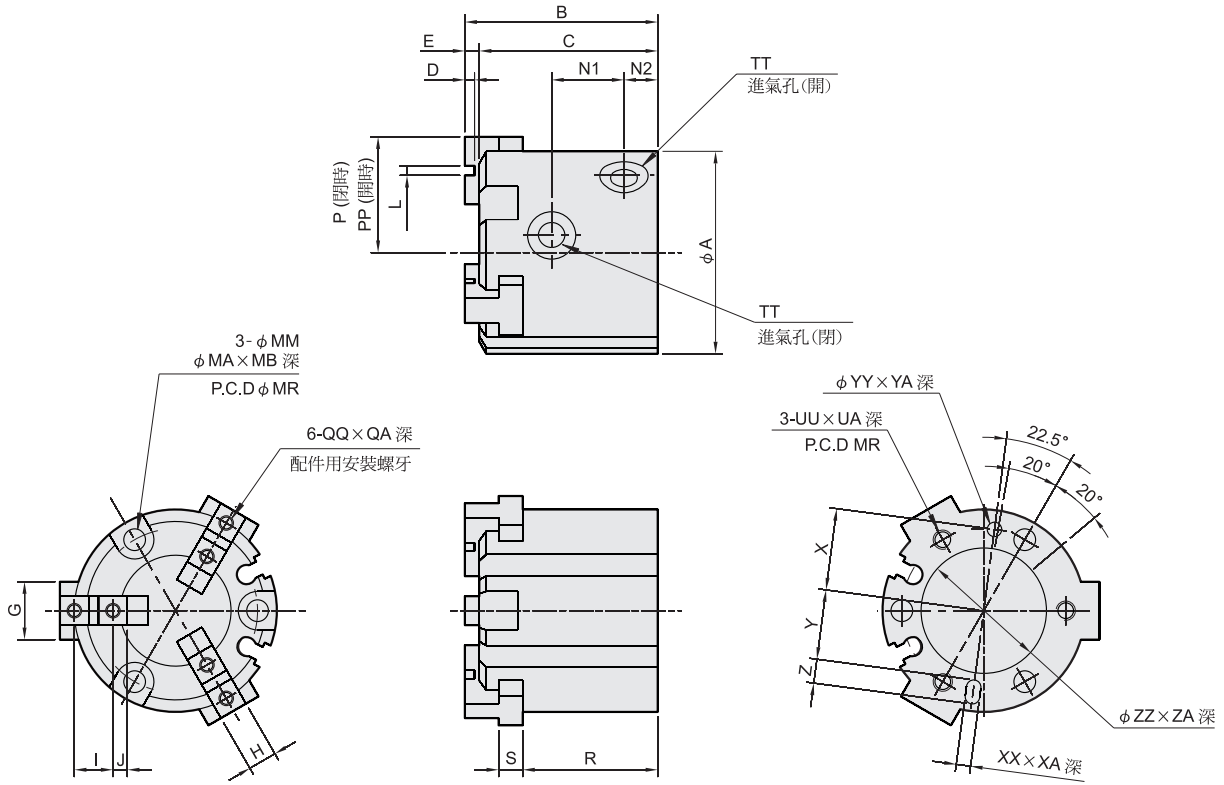


## 主要零件材質：

No.	零件名稱	材質
1	本體	鋁合金
2	活塞	鋁合金
3	凸輪	碳鋼
4	夾爪	碳鋼
5	前蓋	鋁合金
6	尾蓋	不銹鋼
7	活塞螺栓	不銹鋼
8	磁石	磁石材
9	扣環	碳鋼
10	前蓋墊片	NBR
11	活塞密封環	NBR
12	活塞桿密封環	NBR

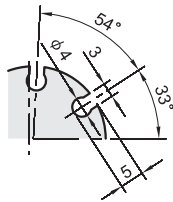
# MCHG2 外觀尺寸 $\phi 16, \phi 25$

## 超薄三爪機械手

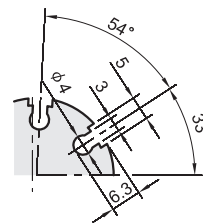


### 傳感器固定溝槽：

$\phi 16$



$\phi 25$



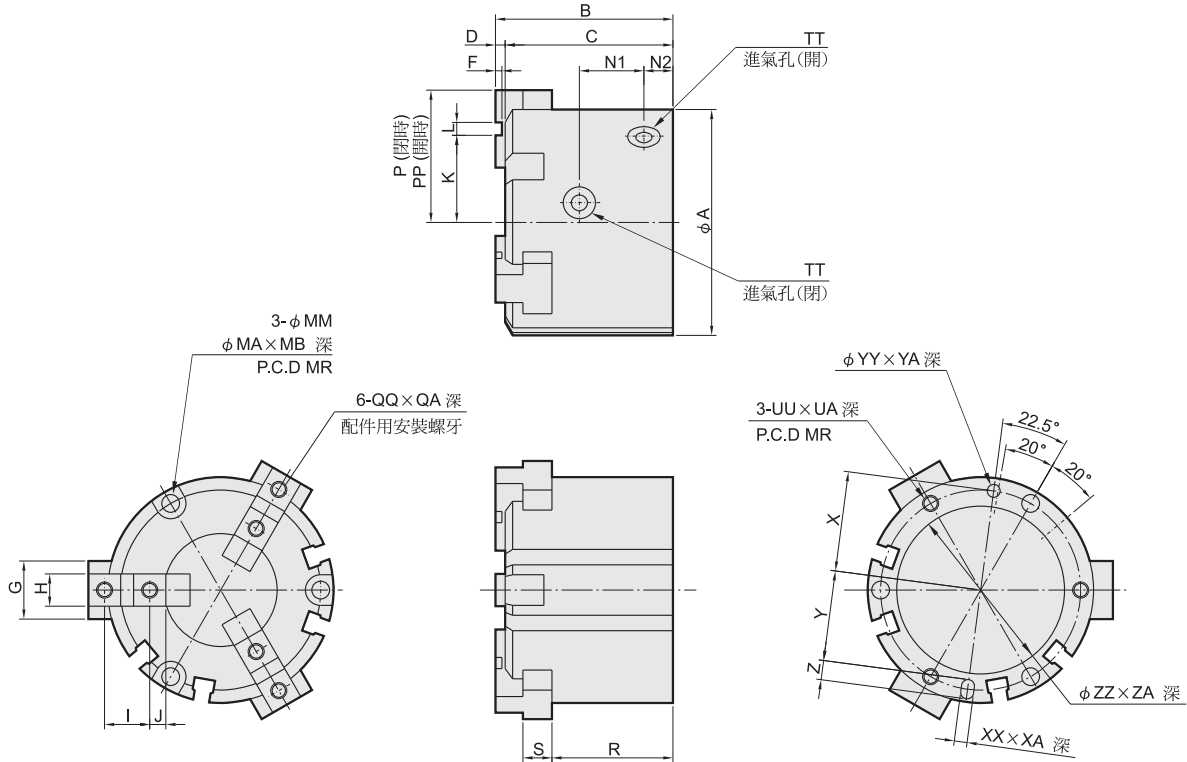
代號 內徑	A	B	C	D	E	G	H	I	J	L	MA	MB	MM	MR	N1	N2	P	PP	QA	QQ	R	S	TT	UA
16	30	35	32	2	3	8	5h9 <sup>+0</sup> <sub>-0.030</sub>	6	2	2H9 <sup>+0.025</sup> <sub>-0</sub>	6	8	3.4	25	11	7	15	17.5	5	M3×0.5	25	4	M3×0.5	4.5
25	42	40	37	2	3	12	6h9 <sup>+0</sup> <sub>-0.030</sub>	8	3	2H9 <sup>+0.025</sup> <sub>-0</sub>	8	10	4.5	34	15	7	21	24	6	M3×0.5	28	5	M5×0.8	6

代號 內徑	UU	X	XA	XX	Y	YA	YY	Z	ZA	ZZ
16	M3×0.5	12.5	2	2H9 <sup>+0.025</sup> <sub>-0</sub>	11	2	2H9 <sup>+0.025</sup> <sub>-0</sub>	3	1.5	17H9 <sup>+0.043</sup> <sub>-0</sub>
25	M4×0.7	17	3	2H9 <sup>+0.025</sup> <sub>-0</sub>	14.5	3	3H9 <sup>+0.025</sup> <sub>-0</sub>	5	1.5	26H9 <sup>+0.052</sup> <sub>-0</sub>

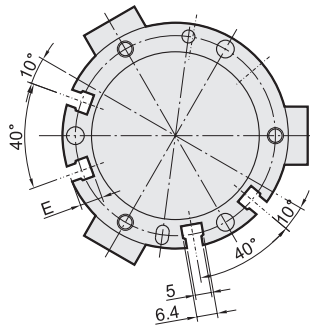


# MCHG2 外觀尺寸 $\phi 32 \sim \phi 80$

## 超薄三爪機械手



### 傳感器固定溝槽：



代號 內徑	A	B	C	D	E	F	G	H	I	J	K	L	MA	MB	MM	MR	N1	N2	P	PP	QA	QQ	R	S	TT
32	52	44	41	3	6	2	14	8h9 <sup>+0</sup> <sub>-0,036</sub>	11	4.5	17	2H9 <sup>+0,025</sup> <sub>-0</sub>	8	9	4.5	44	16	8	28	32	8	M4×0.7	30.5	6	M5×0.8
40	62	47	44	3	8	2	16	8h9 <sup>+0</sup> <sub>-0,036</sub>	12	4.5	19	3H9 <sup>+0,025</sup> <sub>-0</sub>	9.5	9	5.5	53	17	9	31	35	8	M4×0.7	32	7	M5×0.8
50	70	55	52	3	7	2	18	10h9 <sup>+0</sup> <sub>-0,036</sub>	14	5	21	4H9 <sup>+0,030</sup> <sub>-0</sub>	9.5	12	5.5	62	20	9	35	41	10	M5×0.8	37.5	9	M5×0.8
63	86	66	62	4	7.5	3	24	12h9 <sup>+0</sup> <sub>-0,043</sub>	17	5.5	26	6H9 <sup>+0,030</sup> <sub>-0</sub>	11	14	6.6	76	22	12	43	51	10	M5×0.8	44	11	M5×0.8
80	106	82	77	5	9	4	28	14h9 <sup>+0</sup> <sub>-0,043</sub>	20	6	33.5	8H9 <sup>+0,036</sup> <sub>-0</sub>	11	19	6.6	95	27	13.5	53.5	63.5	12	M6×1	56	12	Rc1/8

代號 內徑	UA	UU	X	XA	XX	Y	YY	Z	ZA	ZZ
32	6	M4×0.7	22	3	3H9 <sup>+0,025</sup> <sub>-0</sub>	19.5	3H9 <sup>+0,025</sup> <sub>-0</sub>	5	2	34H9 <sup>+0,062</sup> <sub>-0</sub>
40	7.5	M5×0.8	26.5	4	4H9 <sup>+0,030</sup> <sub>-0</sub>	23.5	4H9 <sup>+0,030</sup> <sub>-0</sub>	6	2	42H9 <sup>+0,062</sup> <sub>-0</sub>
50	9	M5×0.8	31	4	4H9 <sup>+0,030</sup> <sub>-0</sub>	28	4H9 <sup>+0,030</sup> <sub>-0</sub>	6	2	52H9 <sup>+0,074</sup> <sub>-0</sub>
63	10	M6×1	38	5	5H9 <sup>+0,030</sup> <sub>-0</sub>	34.5	5H9 <sup>+0,030</sup> <sub>-0</sub>	7	2.5	65H9 <sup>+0,074</sup> <sub>-0</sub>
80	12	M6×1	47.5	6	6H9 <sup>+0,030</sup> <sub>-0</sub>	43.5	6H9 <sup>+0,030</sup> <sub>-0</sub>	8	3	82H9 <sup>+0,087</sup> <sub>-0</sub>

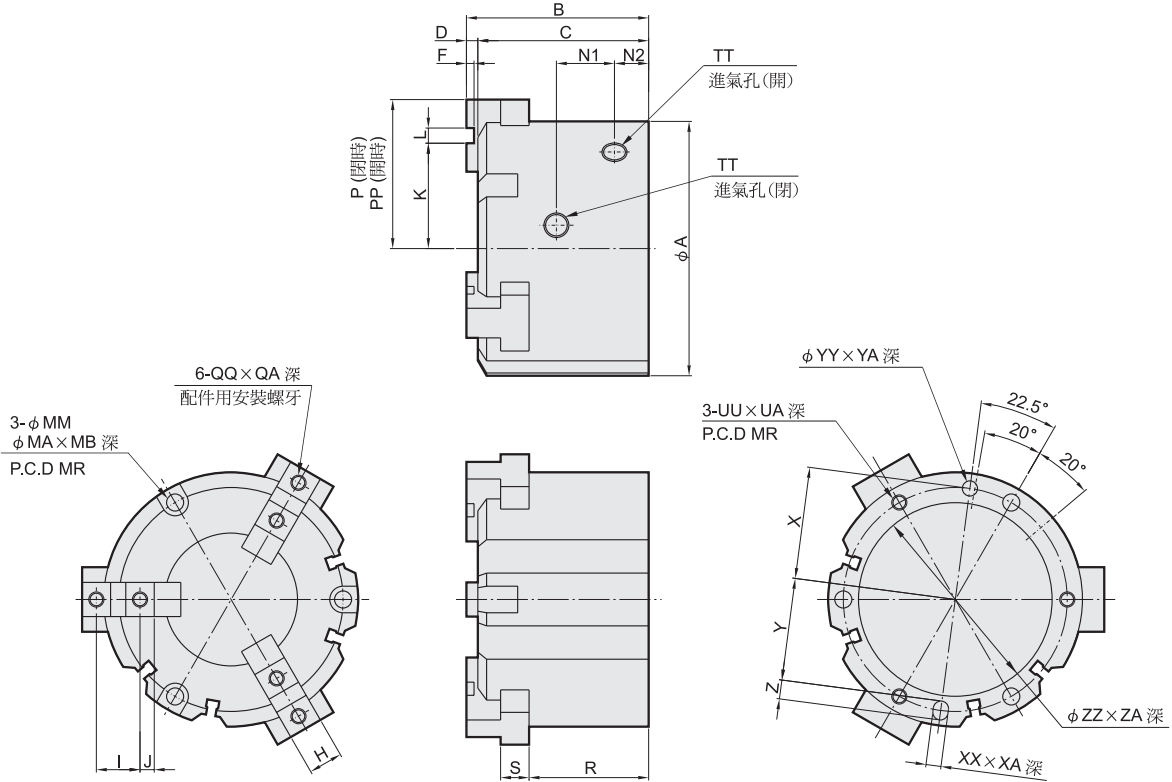


# MCHG2 外觀尺寸 $\phi 100, \phi 125$

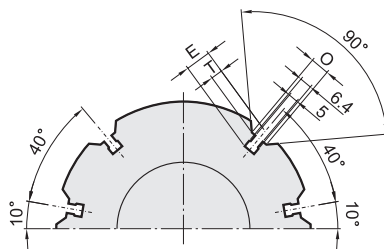
## 超薄三爪機械手



mindman



### 傳感器固定溝槽：(4 位置)



代號 內徑	A	B	C	D	E	F	G	H	I	J	K	L	MA	MB	MM	MR	N1	N2	O	P	PP	QA	QQ	R	S	T
100	134	96	90	6	13	4	34	18h9 <sup>+0</sup> <sub>-0.043</sub>	23	7.5	43	8H9 <sup>+0.036</sup> <sub>-0</sub>	14	21	9	118	30.6	18	10	66	78	16	M8×1.25	63	15	5
125	166	122	114	8	15	6	40	22h9 <sup>+0</sup> <sub>-0.052</sub>	31	10.5	50	10H9 <sup>+0.036</sup> <sub>-0</sub>	17.5	34	11	148	38	23.5	12	82	98	20	M10×1.5	84	18	7

代號 內徑	TT	UA	UU	X	XA	XX	Y	YA	YY	Z	ZA	ZZ
100	Rc1/4	16	M8×1.25	59	6	8H9 <sup>+0.036</sup> <sub>-0</sub>	54	6	8H9 <sup>+0.036</sup> <sub>-0</sub>	10	4	102H9 <sup>+0.087</sup> <sub>-0</sub>
125	Rc3/8	20	M10×1.5	74	8	10H9 <sup>+0.036</sup> <sub>-0</sub>	68	8	10H9 <sup>+0.036</sup> <sub>-0</sub>	12	6	130H9 <sup>+0.100</sup> <sub>-0</sub>



mindman