

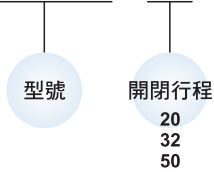
MCHK 系列

超薄三爪機械手



訂購代號：

MCHK-20



特點：

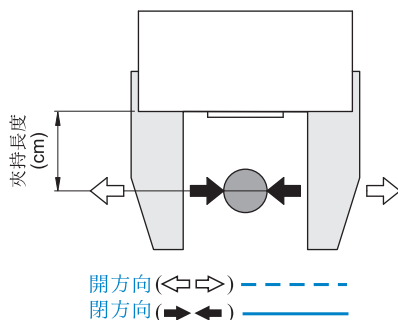
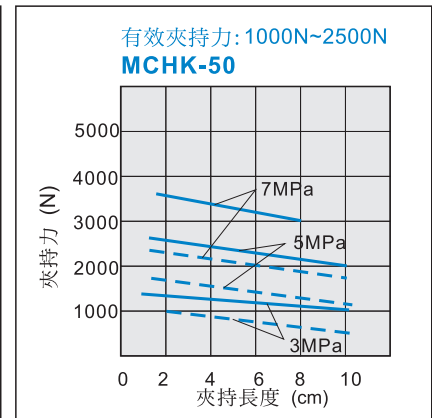
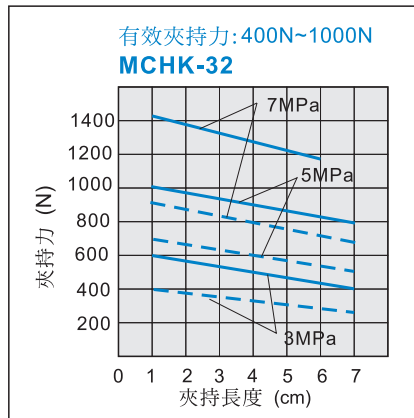
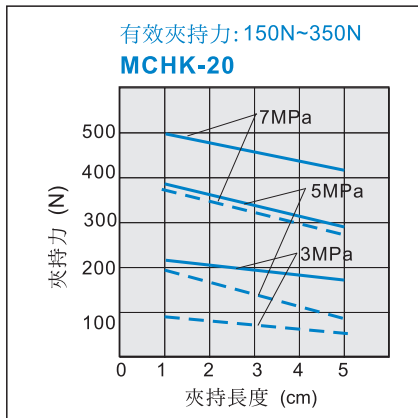
- 最適合大直徑工件與空間受限制之夾持。
- 本體採中空式設計，可貫穿各式長棒材。
- 本體經特殊超硬處理，耐磨耗，非一般陽極處理所能比擬。
- 本體總高度為一般型 1/3，夾持行程約為一般型 3~4 倍，夾持力為一般型 10~12 倍。
- 全系列皆可附加埋入式傳感器。

規格：

型號	MCHK			
作動方式	複動型			
開閉行程 (mm)	20	32	50	
氣缸內徑 (mm)	開	φ 16×3	φ 25×3	φ 40×3
	閉	φ 20×3	φ 32×3	φ 50×3
使用流體	空氣			
使用壓力範圍	0.2~0.7 MPa			
周圍溫度	+5~+60℃			
作動公差	±0.01 mm			
給油	不需給油			
傳感器	RK: 有接點, RKN: NPN, RKP: PNP			
重量(kg)	0.7	1.9	5.8	

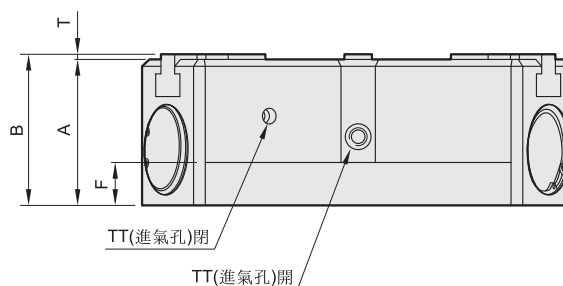
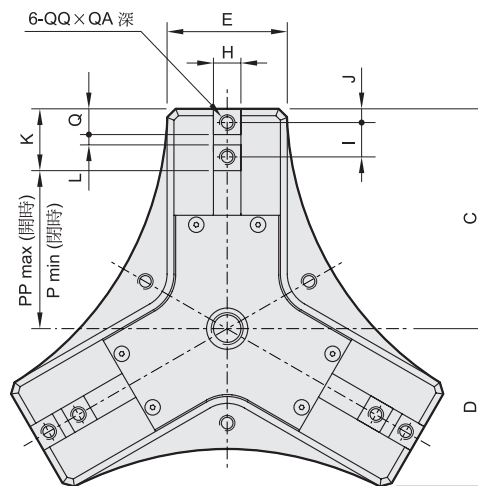
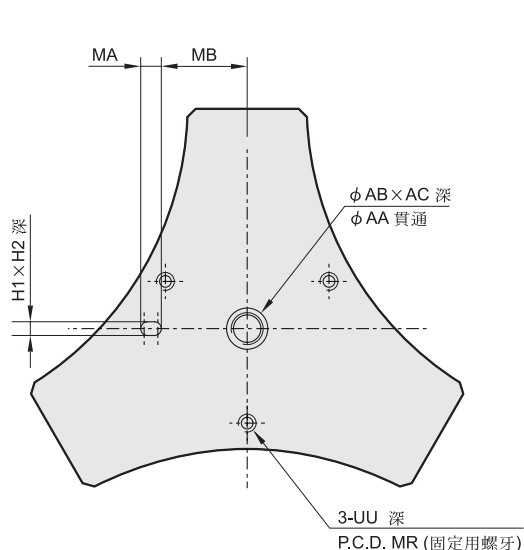
※傳感器詳細規格請參Y-17頁。

有效夾持力：



MCHK 外觀尺寸 20~50

超薄三爪機械手



代號 型號	A	AA	AB	AC	B	C	D	E	F	H	H1	H2	I	J	K	L	MA	MB	MR	P	PP	Q	QA
MCHK-20	39.5	8	8	4	42.5	58	43.9	38	9	8 ⁺⁰ _{-0.015}	4 ^{+0.03} ₋₀	4	12	4.5	21	3 ^{+0.03} ₋₀	5	27.5	60	27	37	9	8
MCHK-32	56	12	12	5	59	83.5	62	52	12	12 ⁺⁰ _{-0.018}	5 ^{+0.03} ₋₀	5	16	5.5	27	5 ^{+0.03} ₋₀	6	36	78	38.3	54.3	11	12
MCHK-50	85	16	24	5	88	128	91	70	15	16 ⁺⁰ _{-0.018}	8 ^{+0.03} ₋₀	5	20	8	36	6 ^{+0.03} ₋₀	10	50	110	67	92	15	16

代號 型號	QQ	T	TT	UU
MCHK-20	M5×0.8	3	M5×0.8	M6×1.0
MCHK-32	M6×1.0	3	M5×0.8	M8×1.25
MCHK-50	M8×1.25	3	Rc1/8	M8×1.25