



特點：

- **免給油：**
採用含油合金，特殊軸承襯套，使活塞桿無需給油。
- **不旋轉：**
活塞桿採用六角軸心，故不旋轉。
- **高品質；耐久佳：**
氣壓缸採用高級不銹鋼材質，更具耐磨、腐蝕性。
- **多樣化支架：**
多種固定式及非固定式支架，供客戶選擇。
- **全系列均附磁**

規格：

型號	MCKMB	
氣缸內徑 (mm)	25	40
配管口徑尺寸	Rc1/4	
使用流體	空氣	
使用壓力範圍	0.05 ~ 0.7 MPa	
耐壓力	1 MPa	
周圍溫度	-5°C ~ +60°C (不凍結)	
給油	不需給油	
使用速度範圍	50~500 mm/sec	
活塞桿不迴轉精度	± 0.7°	± 0.5°
容許迴轉扭力	2.5 kgf-cm	4.5 kgf-cm
傳感器	RCA, RCM	
傳感器束帶	BA25, BGS25, BM25	BA40, BGS40, BM40

標準行程表：

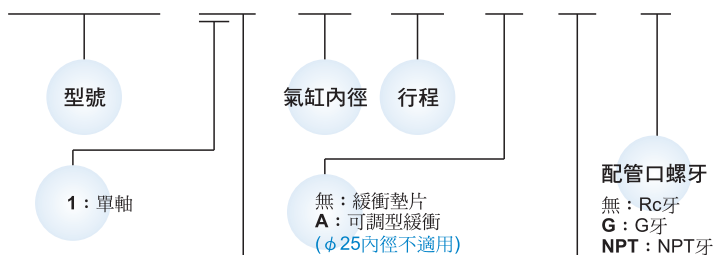
氣缸內徑	行程 (mm)
φ 25, 40	25, 50, 75, 100, 125, 150, 200, 250, 300

※非標準行程亦可承製，請洽業務人員。

- ※1.傳感器詳細規格請參Y-05頁(RCA), Y-12頁(RCM)。
- 2.束帶代號BA**, BGS**(RCA), BM**(RCM)。
- 3.此氣缸允許一定之洩漏量。所有氣缸於出貨前，皆已通過氣密測試標準。

氣缸 / 訂購代號：※特殊規格訂購請參N-03、04頁。

MCKMB - 11 - 40 - 50 - A - N - G



作動方式／桿端牙型：

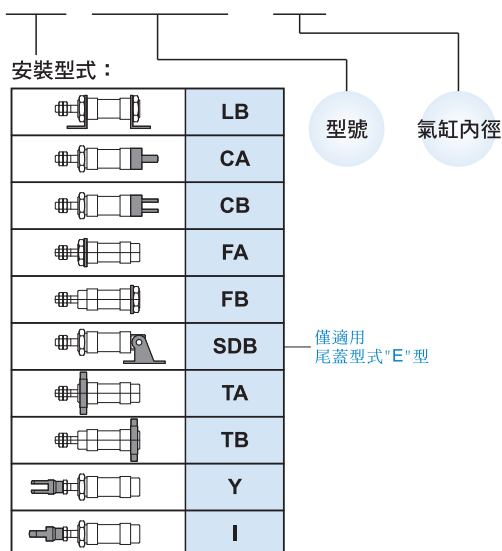
代號	記號	說明
1	1	複動外牙

尾蓋型式：

代號	記號	說明
(無)		標準型
N		無尾型
E		山吊耳型

安裝配件：※與MCMB系列共用配件

LB - MCMB - 40



MCKMB 內部構造及主要零件

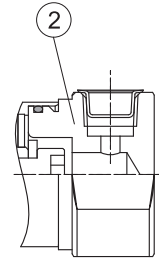
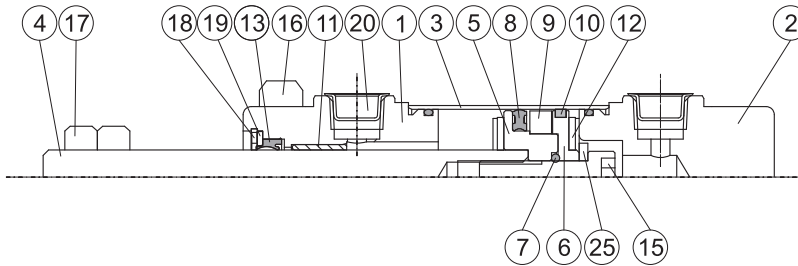
迷你不旋轉氣壓缸



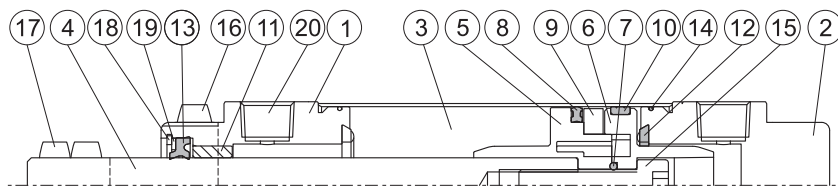
緩衝不可調型

N型: $\phi 25, \phi 40$

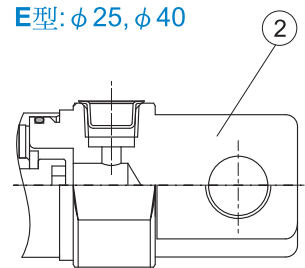
$\phi 25$



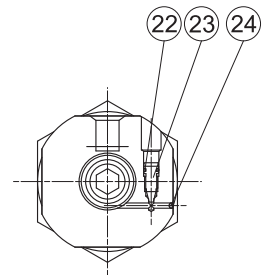
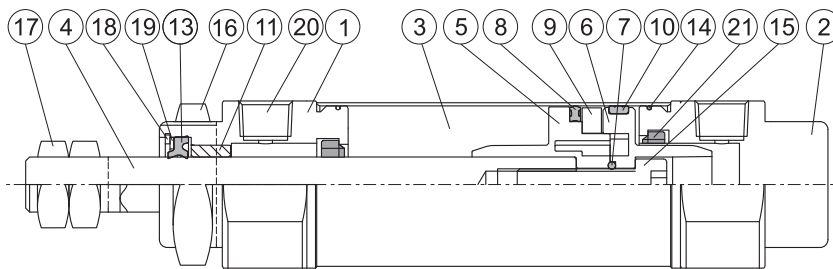
$\phi 40$



E型: $\phi 25, \phi 40$



緩衝可調型



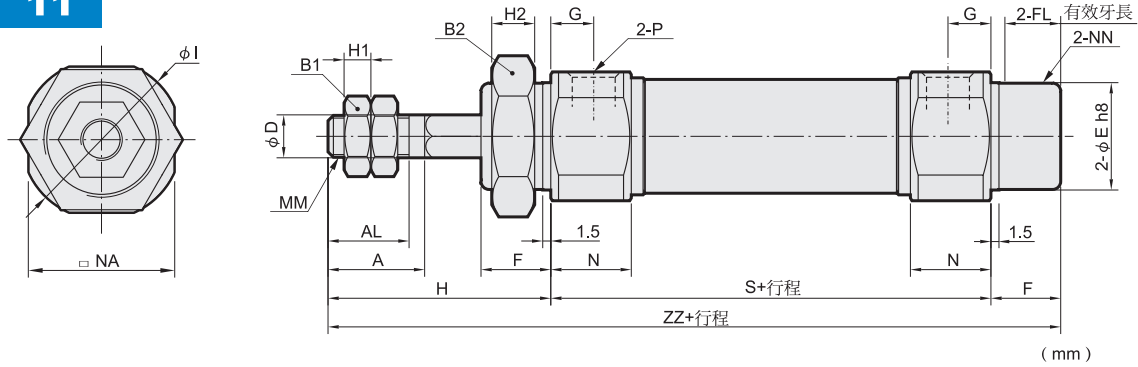
主要零件材質：

項目	不可調	可調	名稱	材質
1	●	●	前缸蓋	鋁合金
2	●	●	後缸蓋	鋁合金
3	●	●	缸管	不銹鋼
4	●	●	活塞桿	不銹鋼
5	●	●	前活塞	塑鋼
6	●	●	後活塞	塑鋼
7	●	●	活塞墊片	NBR
8	●	●	活塞密封環	NBR
9	●	●	磁性環	磁石材
10	●	●	耐磨環	鐵弗龍 + 石墨
11	●	●	襯套	軸承合金
12	●	●	緩衝墊片	NBR
13	●	●	活塞桿密封環	NBR
14	●	●	缸管墊片	NBR
15	●	●	活塞螺栓	合金鋼
16	●	●	缸蓋螺帽	碳鋼
17	●	●	桿前螺帽	碳鋼
18	●	●	扣環	彈簧鋼
19	●	●	墊圈	碳鋼
20	●	●	風孔蓋	塑膠

項目	不可調	可調	名稱	材質
21		●	緩衝密封環	NBR
22		●	針閥密封環	NBR
23		●	針閥	碳鋼
24		●	封氣鋼珠	不銹鋼
25	●		平墊圈	碳鋼



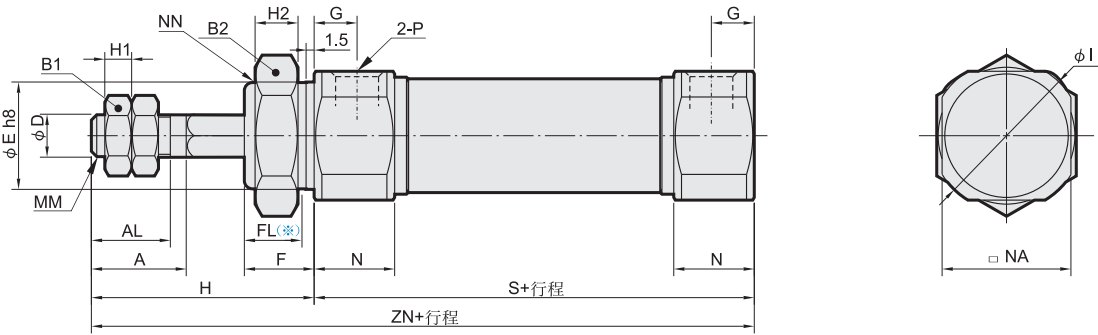
11



代號 內徑	A	AL	B1	B2	D	E	F	FL	G	H	H1	H2	I	MM	N	NA	NN	P	S	ZZ
25	22	19.5	17	32	10	26 ⁰ _{-0.03}	13	10.5	8	45	6	8	33.5	M10×1.25	15	30	M26×1.5	Rc1/8	62	120
40	24	21	22	41	14	32 ⁰ _{-0.04}	16	13.5	11	50	8	10	46.5	M14×1.5	21.5	42.5	M32×2.0	Rc1/4	88	154

N

無尾型



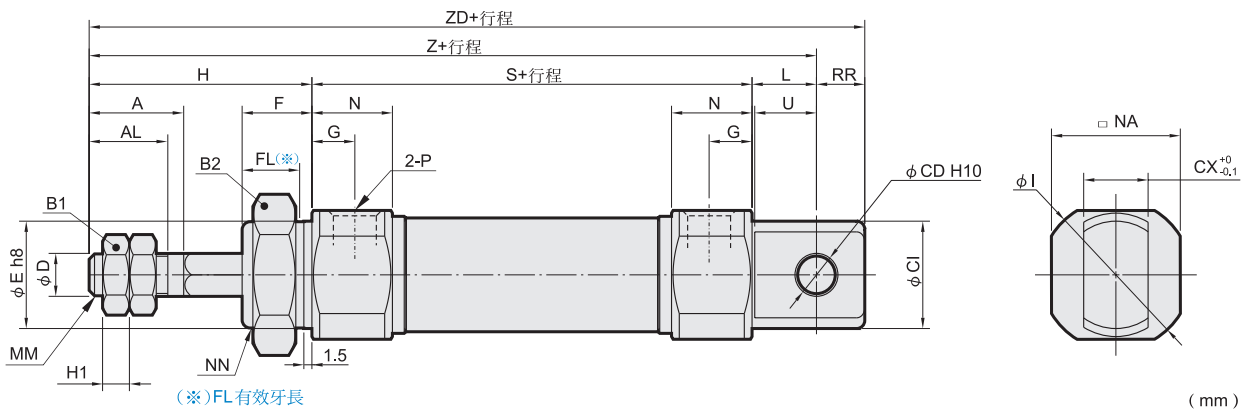
(※)FL有效牙長

(mm)

代號 內徑	A	AL	B1	B2	D	E	F	FL	G	H	H1	H2	I	MM	N	NA	NN	P	S	ZN
25	22	19.5	17	32	10	26 ⁰ _{-0.03}	13	10.5	8	45	6	8	33.5	M10×1.25	15	30	M26×1.5	Rc1/8	62	107
40	24	21	22	41	14	32 ⁰ _{-0.04}	16	13.5	11	50	8	10	46.5	M14×1.5	21.5	42.5	M32×2.0	Rc1/4	88	138

E

山吊耳型



(※)FL有效牙長

(mm)

代號 內徑	A	AL	B1	B2	CD	CX	CI	D	E	F	FL	G	H	H1	I	L	MM	N	NA	NN	P	RR	S	U	Z	ZD
25	22	19.5	17	32	8	12	22	10	26 ⁰ _{-0.03}	13	10.5	8	45	6	33.5	12	M10×1.25	15	30	M26×1.5	Rc1/8	9	62	11.5	119	128
40	24	21	22	41	10	20	33	14	32 ⁰ _{-0.04}	16	13.5	11	50	8	46.5	15	M14×1.5	21.5	42.5	M32×2.0	Rc1/4	12	88	14.5	153	165