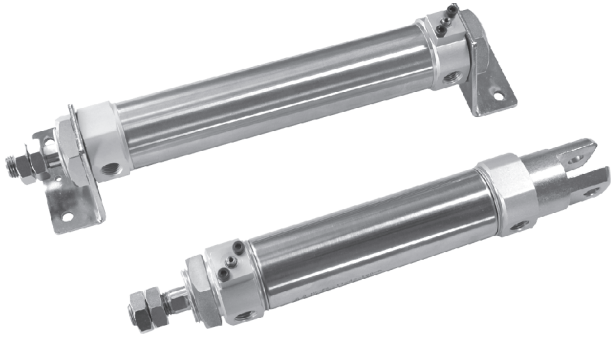
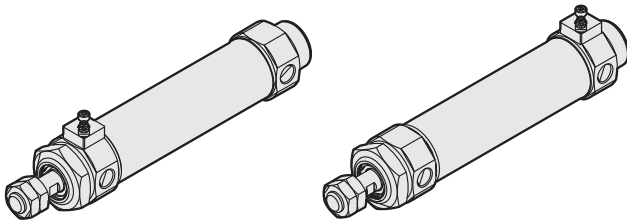


MCMBL 系列

端點鎖定氣壓缸



端點鎖定型式：



R: 前蓋式

H: 後蓋式

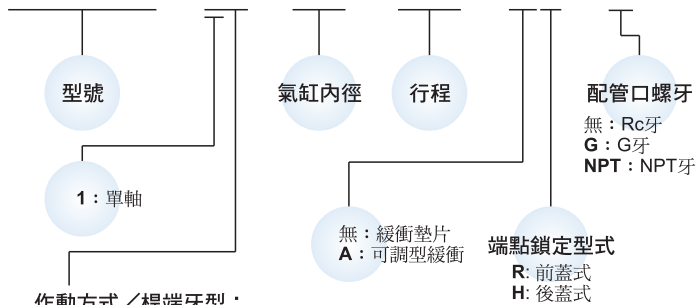
標準行程表：

氣缸內徑	行程 (mm)
φ40	25, 50, 75, 100, 125, 150, 200, 250, 300

※非標準行程亦可承製，請洽業務人員。

氣缸 / 訂購代號：※特殊規格訂購請參N-03、04頁。

MCMBL-11-40-100-AR-G



代號	記號	說明
1	1	複動外牙

特點：

- **免給油：**
採用含油合金，特殊軸承襯套，使活塞桿無需給油。
- **高品質；耐久佳：**
氣壓缸採用高級不銹鋼材質，更具耐磨、腐蝕性。
- **多樣化支架：**
多種固定式及非固定式支架，供客戶選擇。
- **全系列均附磁**

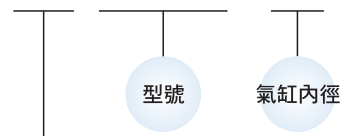
規格：

型號	MCMBL			
氣缸內徑 (mm)	40			
配管口徑尺寸	Rc1/4			
使用流體	空氣			
最大使用壓力	1 MPa			
最小使用壓力	0.15 MPa			
耐壓力	1.5 MPa			
周圍溫度	-5°C ~ +60°C (不凍結)			
給油	不需給油			
使用速度範圍	50~500mm/sec			
鎖定機構間隙	2mm 以下			
傳感器	RCA, RCM			
傳感器束帶	BA20	BA25	BA32	BA40
	BGS20	BGS25	BGS32	BGS40
	BM20	BM25	BM32	BM40

- ※1.傳感器詳細規格請參Y-05頁(RCA), Y-12頁(RCM)。
- 2.束帶代號BA**, BGS**(RCA), BM** (RCM)。

安裝配件：※與MCMB系列共用配件

LB-MCMB-20



安裝型式：

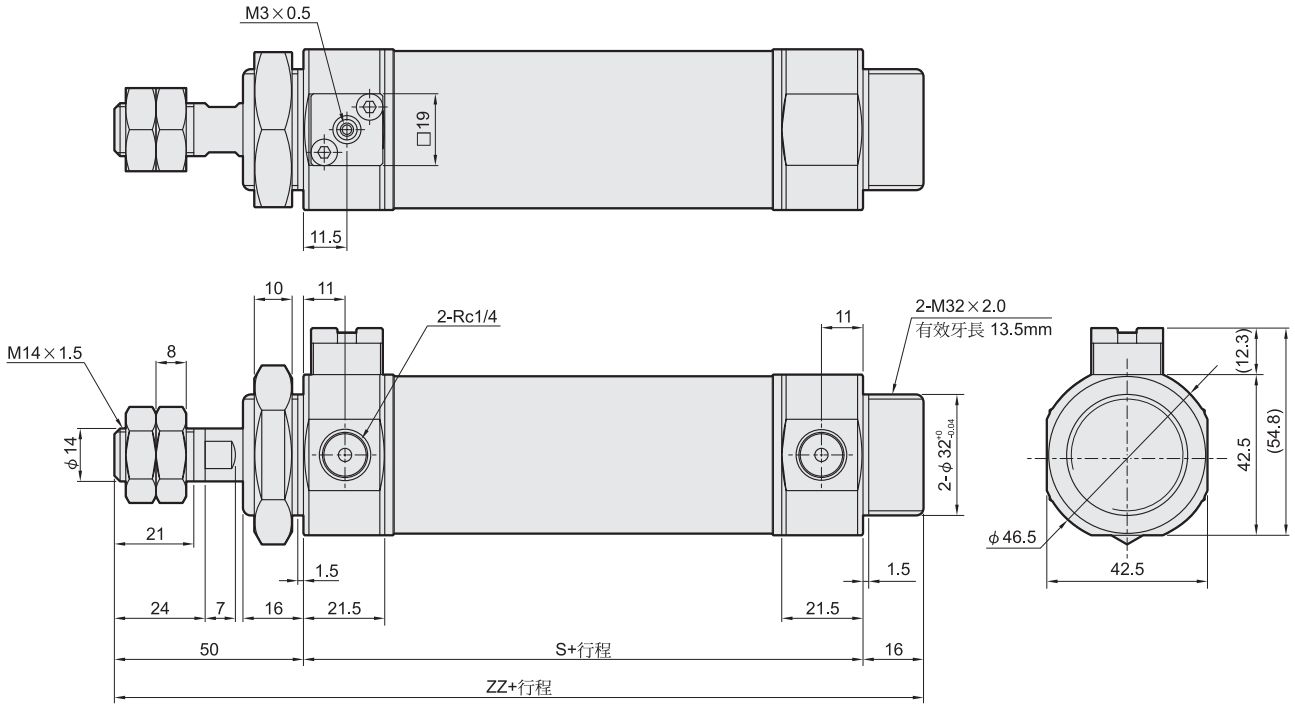
	LB
	CA
	CB
	FA
	FB
	TA
	TB
	Y
	I



MCMBL 外觀尺寸

端點鎖定氣壓缸

R



(mm)

代號 型式	S	ZZ
R	88	154
H	88	154
AR	96	162
AH	93	159

H

