

MCQA-AH 系列

空油轉換缸



特點：

- 建議：轉換缸油面位移體積，約為轉換缸總內容積的 50%。
- 作動缸作動時，轉換缸內之油面，容許最高上昇速度為 200mm/sec。
- 轉換缸指定之液壓用油，相當為 ISO-VG32 級。
- 轉換缸內之油面，達到最高油位時，油體的總體積不超過轉換缸內總面積的 80%。
- 轉換缸必須垂直安裝，並且高於作動缸。

規格：

| 型號 | MCQA-AH |
|-----------|-------------------------|
| 氣缸內徑 (mm) | 40,50,63,80,100,125,150 |
| 液壓用油 | ISO VG32 (相當) |
| 使用壓力範圍 | 0.05~1 MPa |
| 耐壓力 | 1.5 MPa |
| 周圍溫度 | -5°C~+60°C (不凍結) |
| 使用速度範圍 | 50~500 mm/sec |

氣缸 / 訂購代號：

MCQA-50×100-AH

型號

長度

氣缸內徑

型式

AH：空油轉換型式

安裝配件：

LB-MCQA-40

型號

氣缸內徑

安裝型式

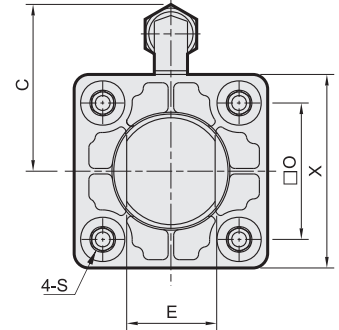
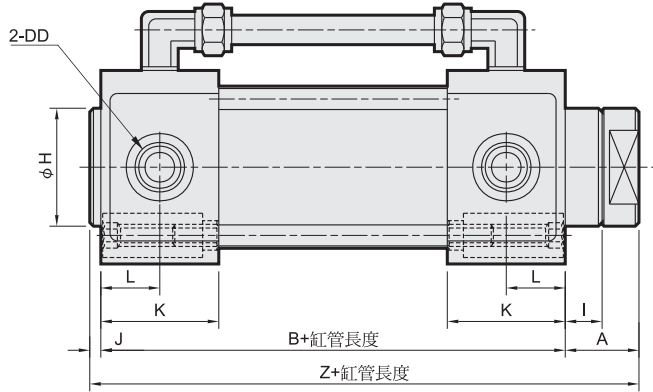
| | |
|--|-----|
| | LB |
| | FAC |



Mindman

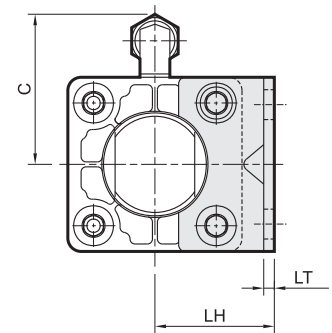
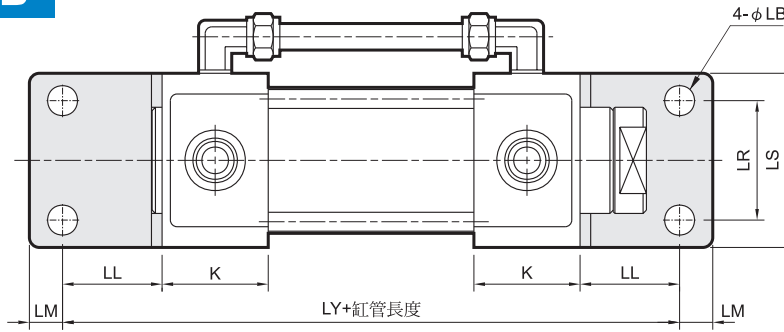
MCQA-AH 外觀尺寸 $\phi 40\sim\phi 100$

空油轉換缸

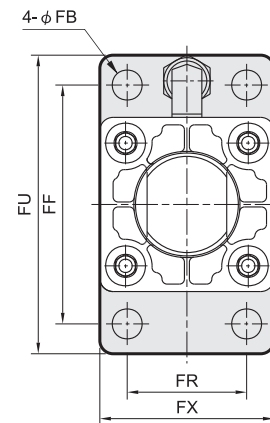
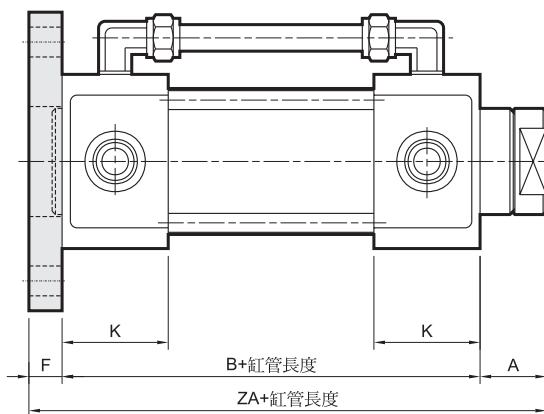


■ 安裝配件

LB



FAC



| 代號 內徑 | A | B | C | DD | E | F | FB | FF | FR | FU | FX | H | I | J | K | L | LB | LH | LL | LM | LR | LS | LT | LY | O | S | X | Z | ZA |
|----------|----|----|----|-------|----|----|------|-----|----|-----|-----|----|----|---|----|------|------|----|----|----|----|-----|-----|-----|------|----------|-----|-----|-----|
| 40 | 21 | 62 | 49 | Rc1/4 | 24 | 12 | 9 | 80 | 42 | 100 | 65 | 32 | 11 | 3 | 26 | 13 | 9 | 40 | 27 | 13 | 42 | 58 | 3.2 | 116 | 40.5 | M8×1.25 | 58 | 86 | 95 |
| 50 | 21 | 66 | 53 | Rc3/8 | 28 | 12 | 9 | 90 | 50 | 110 | 73 | 40 | 11 | 3 | 28 | 14 | 9 | 45 | 27 | 13 | 50 | 66 | 3.2 | 120 | 48 | M8×1.25 | 66 | 90 | 99 |
| 63 | 21 | 72 | 66 | Rc3/8 | 28 | 15 | 11.5 | 105 | 59 | 130 | 84 | 40 | 11 | 3 | 30 | 15 | 11.5 | 50 | 34 | 16 | 59 | 80 | 4.5 | 140 | 59 | M8×1.25 | 80 | 96 | 108 |
| 80 | 27 | 82 | 70 | Rc1/2 | 36 | 18 | 14 | 130 | 76 | 160 | 108 | 45 | 15 | 4 | 34 | 17 | 14 | 65 | 44 | 16 | 76 | 100 | 6.0 | 170 | 74 | M12×1.75 | 100 | 113 | 127 |
| 100 | 27 | 90 | 79 | Rc1/2 | 40 | 18 | 14 | 150 | 92 | 180 | 124 | 52 | 15 | 5 | 37 | 18.5 | 14 | 75 | 43 | 17 | 92 | 118 | 6.0 | 176 | 90 | M12×1.75 | 118 | 122 | 135 |

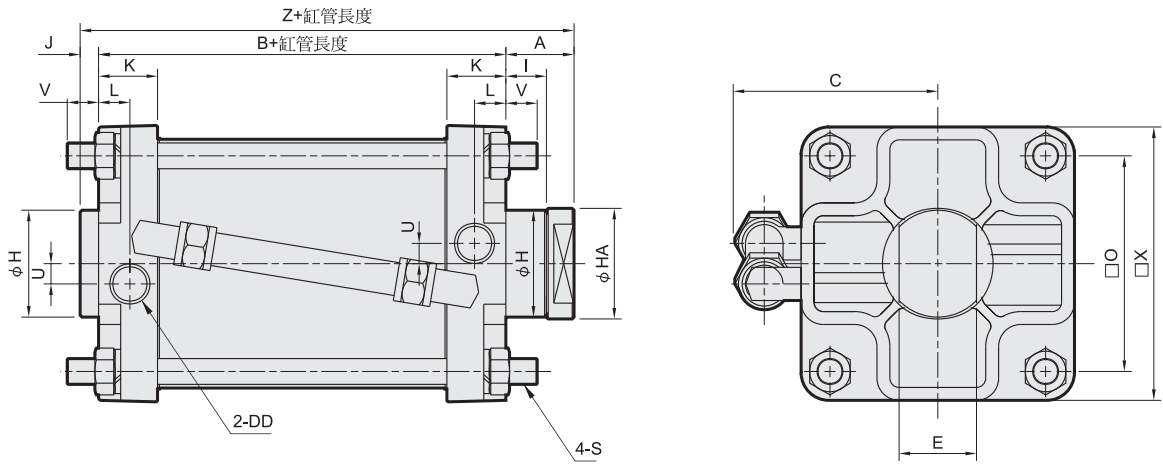


MCQA-AH 外觀尺寸 $\phi 125 \sim \phi 150$

空油轉換缸

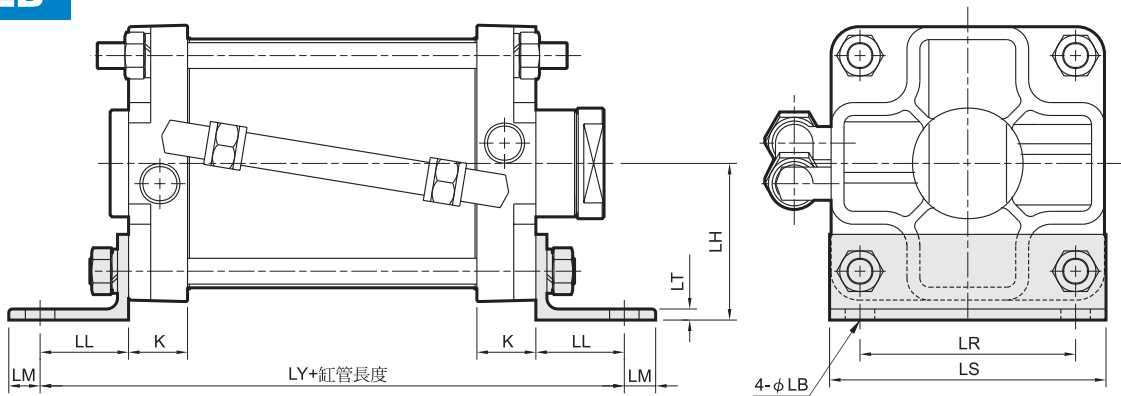


Mindman

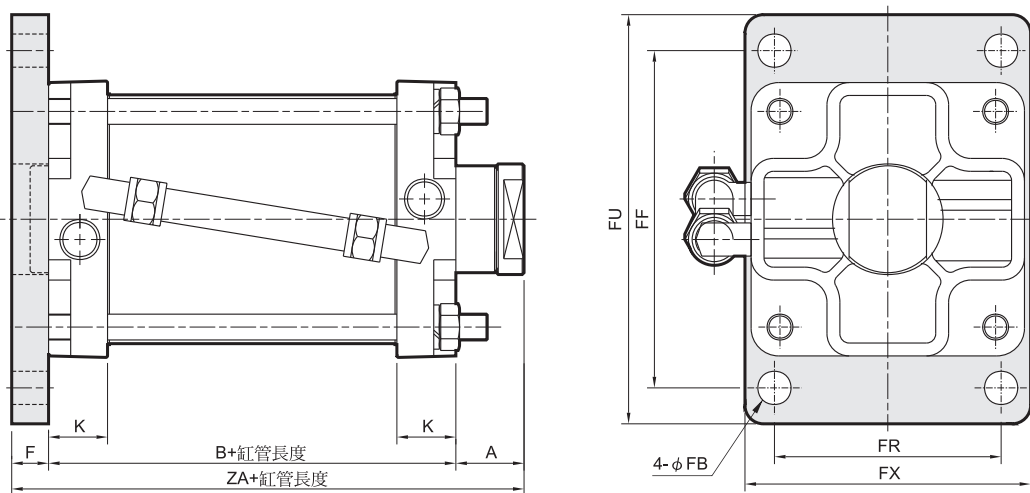


■ 安裝配件

LB



FAC



| 代號 內徑 | A | B | C | DD | E | F | FB | FF | FR | FU | FX | H | HA | I | J | K | L | LB | LH | LL | LM | LR | LS | LT | LY | O | S | U | V | X | Z | ZA |
|----------|----|-----|-----|-------|----|----|----|-----|-----|-----|-----|----|----|----|----|------|------|----|------|----|----|-----|-----|----|-----|-----|---------|----|----|-----|-----|-----|
| 125 | 47 | 90 | 95 | Rc1/2 | 42 | 20 | 18 | 183 | 123 | 222 | 155 | 58 | 60 | 32 | 10 | 32 | 17 | 16 | 85 | 48 | 17 | 115 | 151 | 6 | 186 | 117 | M14×1.5 | 11 | 20 | 150 | 147 | 157 |
| 150 | 47 | 107 | 108 | Rc1/2 | 42 | 20 | 18 | 230 | 134 | 275 | 185 | 60 | 60 | 32 | 8 | 40.5 | 24.5 | 18 | 96.5 | 55 | 20 | 134 | 175 | 9 | 217 | 134 | M16×1.5 | 12 | 26 | 175 | 162 | 174 |



Mindman