

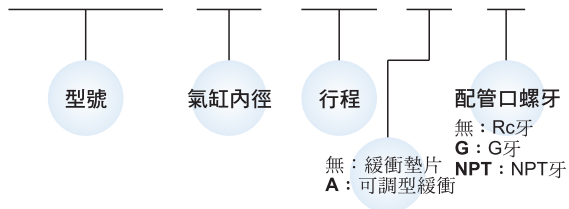
標準行程表：

氣缸內徑	行程 (mm)	標準型 最大行程	可調型 最大行程
φ 20	100, 150, 200, 250,	1500	1000
φ 25	300, 350, 400, 450,	2000	1000
φ 32, 40	500, 600, 700, 800	2000	900

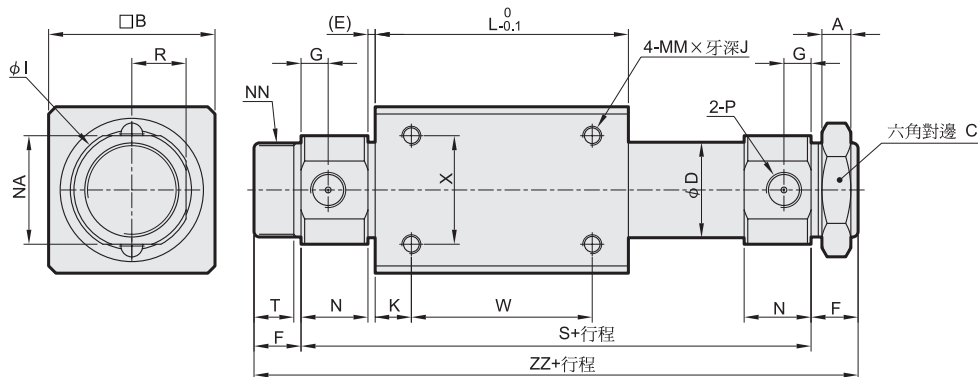
※：行程單位增減最小1mm。

訂購代號：

MCRPM-20-100-A-G



外觀尺寸：



代號 內徑	A	B	C	D	E	F	G	I	J	K	L	MM	N	NA	NN	R	S	T	W	X	ZZ	P
20	8	36	26	21.6	2	13	7.5	28	6	8	66	M4×0.7	18	24	M20×1.5	12	106	10.5	50	25	132	Rc1/8
25	8	46	32	26.4	2	13	7.5	34	8	10	70	M5×0.8	18.5	30	M26×1.5	15	111	10.5	50	30	137	Rc1/8
32	8	60	32	33.6	2	16	8	40	8	15	80	M6×1.0	20	36	M26×1.5	18	124	14	50	40	156	Rc1/8
40	10	70	41	41.6	3	16	11	50	10	16	92	M6×1.0	26	46	M32×2.0	23	150	13	60	40	182	Rc1/4

特點：

- 節省 50% 空間。
- 磁性耦合設計，透過活塞上的內置磁環與滑台內的外置磁環，達到徑向磁力傳遞功率而帶動負載。
- 不銹鋼材質缸管設計，重量輕、剛性強。
- 全系列均為不附磁型。

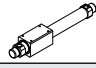
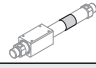
規格：

型號	MCRPM			
作動方式	複動型			
氣缸內徑(mm)	20	25	32	40
配管口徑尺寸	Rc1/8			Rc1/4
使用流體	空氣			
最大使用壓力	0.7 MPa			
最小使用壓力	0.18 MPa			
耐壓力	1 MPa			
周圍溫度	+5°C ~ +60°C			
給油	不需給油			
使用速度範圍	100~500 mm/sec			
磁石保持力 (N)	231	363	588	922

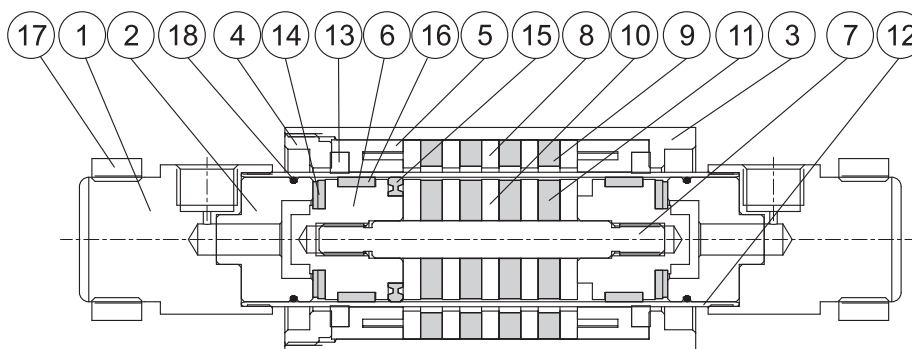
※ 進氣孔請加裝排氣型速度控制閥，以控制作動速度，延長產品壽命。

重量表：

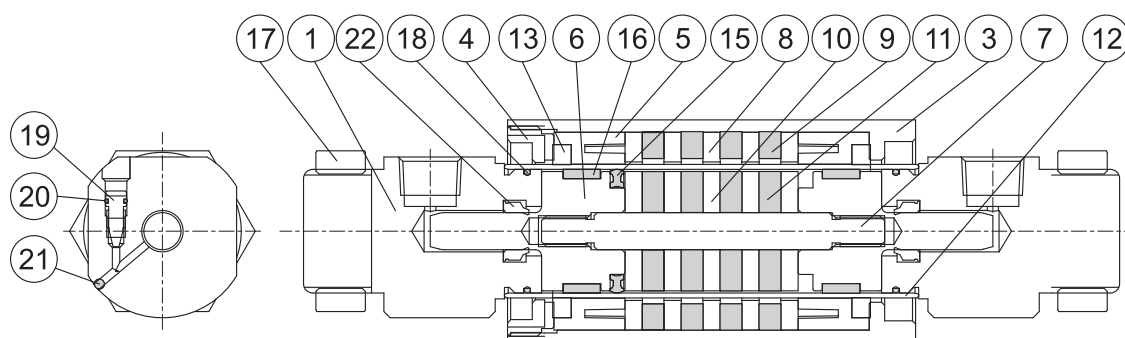
單位:g

型號	基本重量 MCRPM	每 100 mm 行程 MCRPM
內徑		
φ 20	413	43
φ 25	657	46
φ 32	1,177	66
φ 40	1,996	83

緩衝不可調型



緩衝可調型



主要零件材質：

No.	可調	不可調	零件名稱	材質	備註
1	●	●	端蓋	鋁合金	陽極處理
2		●	端蓋座	鋁合金	
3	●	●	滑台	鋁合金	陽極處理
4	●	●	滑台蓋	鋁合金	陽極處理
5	●	●	滑台導座	POM	
6	●	●	活塞	鋁合金	
7	●	●	活塞軸心	不銹鋼	
8	●	●	滑台墊圈	碳鋼	鍍鎳
9	●	●	滑台磁石	磁石材	鍍鎳
10	●	●	活塞墊圈	碳鋼	鍍鎳
11	●	●	活塞磁石	磁石材	鍍鎳

No.	可調	不可調	零件名稱	材質	備註
12	●	●	缸管	不銹鋼	
13	●	●	滑台防塵墊片	橡膠複合材料	
14		●	緩衝墊片	NBR	
15	●	●	活塞密封環	NBR	
16	●	●	耐磨環	POM	
17	●	●	缸蓋螺帽	碳鋼	鍍鎳
18	●	●	O型環	NBR	
19	●		緩衝針閥	碳鋼	
20	●		O型環	NBR	
21	●		封氣鋼珠	不銹鋼	
22	●		緩衝環	NBR	