

# MSAR 系列

阻擋氣壓缸

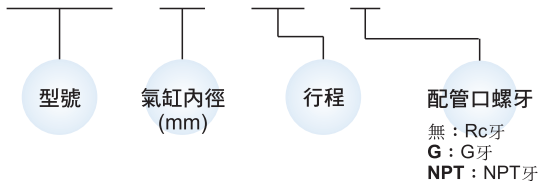


規格：

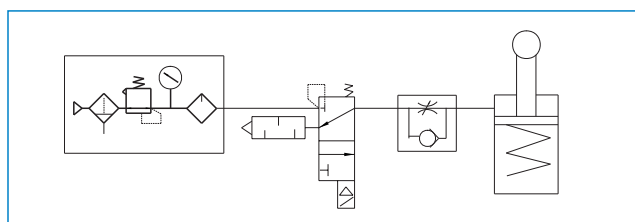
型號	MSAR	
作動缸徑—行程	φ 32-30	1350 g
	φ 50-30	2150 g
	φ 80-30	9000 g
操作型式	單動附彈簧	
	滾輪阻擋	
使用流體	空氣	
使用壓力範圍	0.2~1 MPa	
耐壓力	1.5 MPa	
周圍溫度	-5°C~+60°C (不凍結)	
給油	不需給油	
緩衝裝置	NBR緩衝墊片	
磁石	不附磁	

訂購代號：

MSAR-32-30-G

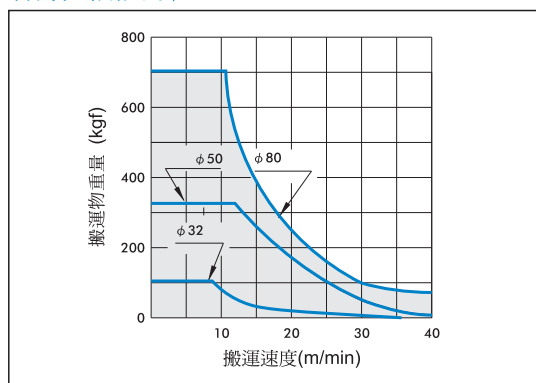


單動型



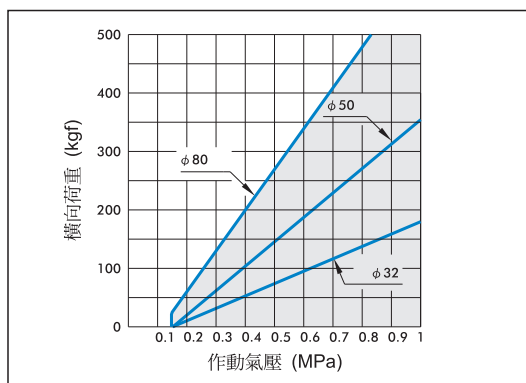
## MSAR

容許阻擋能力表：



## MSAR

常用荷重表：



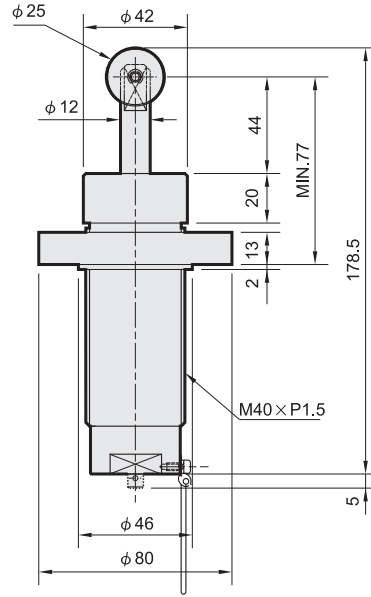
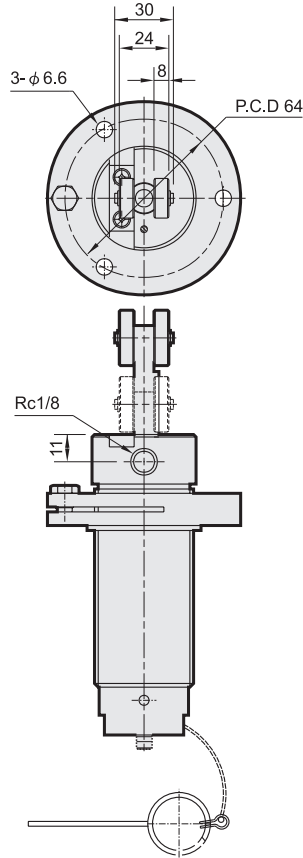
Mindman

# MSAR 外觀尺寸 $\phi 32, \phi 50, \phi 80$

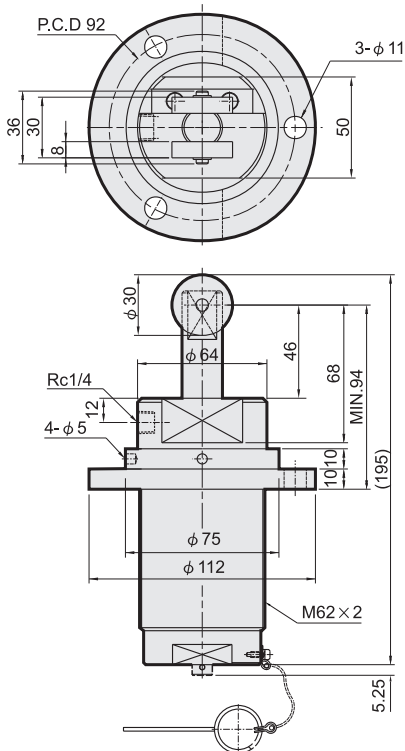
阻擋氣壓缸



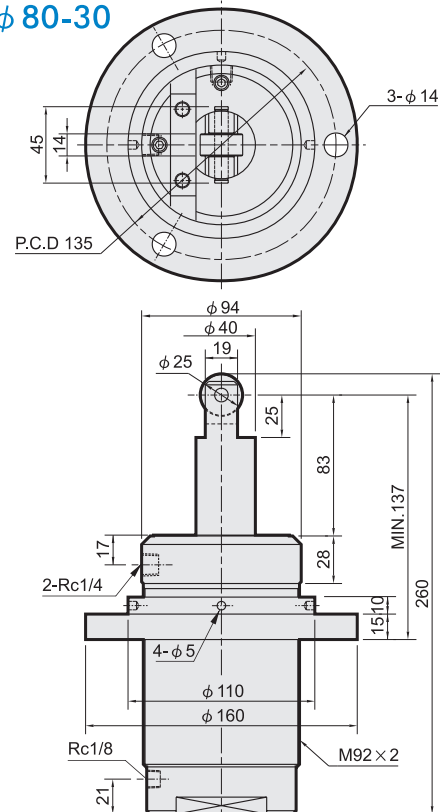
## MSAR $\phi 32-30$



## MSAR $\phi 50-30$



## MSAR $\phi 80-30$



※滾輪為不銹鋼材質

