

DA-E[®]
PNEUMATIC HYDRAULIC



DHC

氣壓式精密桌上沖床

產品特性

本產品動力源為壓縮空氣，
安全、清潔、方便、無噪音。

本產品使用純氣壓邏輯迴路控制，
不需接電源便可使用。
安全防爆，無電器故障，維修等問題。

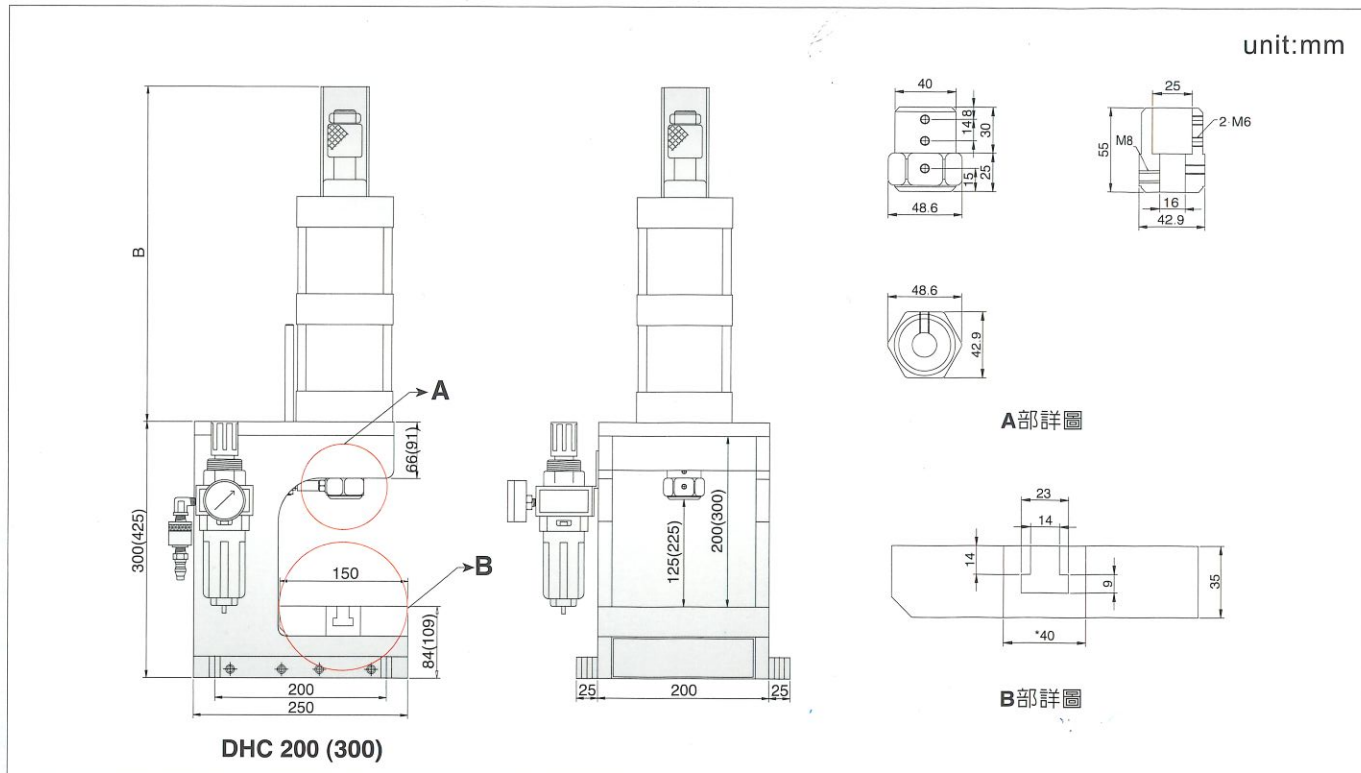
常使用於一般輕負荷之工作，
如零件之壓配成形、沖孔、灣曲、
鉚接、打印等均適用，成本低效率高。

**DHC PNEUMATIC
BENCH PUNCH PRESS**

DHC PNEUMATIC BENCH PUNCH PRESS

DHC 氣壓式精密桌上沖床

尺寸圖 Dimensions



產品規格 Specifications

unit:mm

機台型號 (氣壓缸規格)	氣缸行程 A	氣壓缸長度 B	總高度 DHC 200	總高度 DHC 300	理論增壓出力Kg f/cm ² Air			
					4	5	6	7
DHC (80 x 50)	50	170	480	605	200	250	300	350
DHC (80 x 100)	100	220	530	655				
DHC (80 x 50-25)	25-50	300	610	735	180	225	270	315
DHC (80 x 100-50)	50-100	375	685	810				
DHC (100 x 50)	50	170	480	605	310	390	470	545
DHC (100 x 100)	100	220	530	655				
DHC (100 x 50-25)	25-50	300	610	735	290	365	440	515
DHC (100 x 100-50)	50-100	375	685	810				
DHC (100x 50 x 2-25)	50	420	720	845	580	730	880	1030
DHC (100 x 50 x 3-25)	50	520	820	945	870	1095	1320	1545
DHC (100 x 50 x 4-25)	50	620	920	1045	1160	1460	1760	2060

※本公司保有變更設計之權利，本型錄規格如有變更，恕不另行通知。