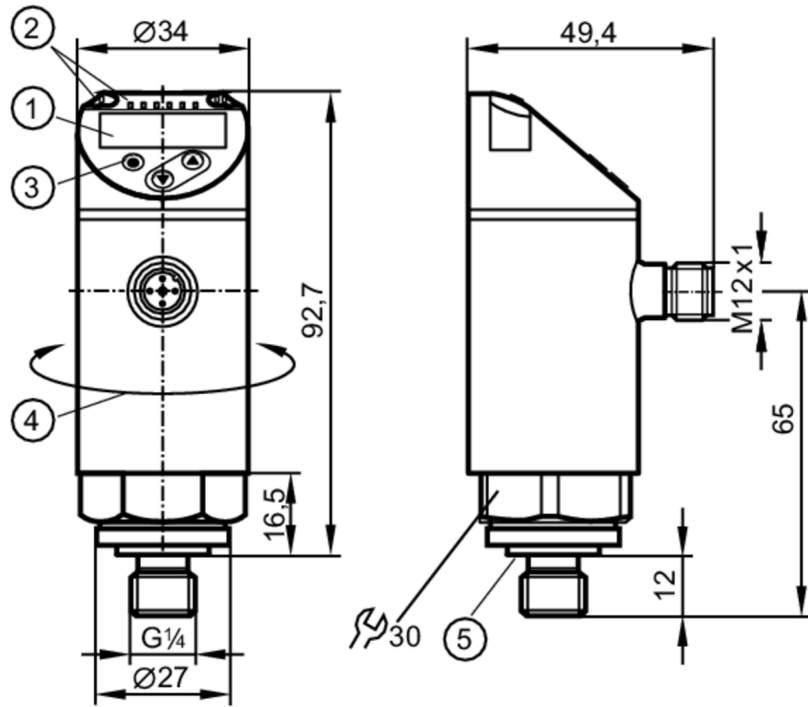




帶顯示螢幕的壓力感應器

PN-250-SEG14-QFRKG/US/ /V



- 1 字母數字顯示4位數字紅色/綠色
- 2 LED燈顯示單位/開關狀態
- 3 編程按鈕
- 4 外殼的上半部分可旋轉 345°
- 5 密封圈



應用

測量元件	金屬薄膜電池		
應用	應用於工業應用		
介質	液體和氣體介質		
介質溫度 [° C]	-25... 80		
抗壓強度	500 bar	7250 psi	50 MPa
爆破壓力最小值	1100 bar	15950 psi	110 MPa
壓力	相對壓力		

電氣數據

工作電壓 [V]	18... 30 DC; (符合EN 50178 SELV/PELV標準)		
電流損耗 [mA]	< 35		
絕緣電阻最小值 [MΩ]	100; (500 VDC)		
防護等級	III		
反相保護	是		
開機延遲時間 [s]	0.3		
watchdog集成看門狗電路	是		

總的輸入/輸出

輸入和輸出總數	數字輸出數量: 2
---------	-----------



帶顯示螢幕的壓力感應器

PN-250-SEG14-QFRKG/US/ /V

輸出			
輸出數量		2	
輸出信號		開關信號; IO-Link; (可配置)	
電氣設計		PNP/NPN	
數字輸出數量		2	
輸出功能		常開/常閉; (可設定參數)	
開關輸出DC電壓降最大值	[V]	2.5	
開關輸出DC的持續電流負載	[mA]	150; (200 (... 60° C) 250 (... 40° C))	
開關頻率DC	[Hz]	< 170	
短路保護		是	
短路保護類型		脈衝	
過載保護		是	
測量/設定範圍			
測量範圍	0... 250 bar	0... 3620 psi	0... 25 MPa
開關點, SP	2... 250 bar	40... 3620 psi	0.2... 25 MPa
復原點, rP	1... 249 bar	20... 3600 psi	0.1... 24.9 MPa
設定步距	1 bar	20 psi	0.1 MPa
精度/偏差			
開關點精度	[測量範圍值的%]	< ± 0, 5	
重複精度	[測量範圍值的%]	< ± 0, 1; (溫度波動< 10K)	
特徵曲線偏差	[測量範圍值的%]	< ± 0, 25 (BFSL) / < ± 0, 5 (LS); (BFSL=BestFitStraightLine; LS=極限點設定)	
遲滯偏差	[測量範圍值的%]	< ± 0, 25	
長時間穩定性	[測量範圍值的%]	< ± 0, 05; (每6個月)	
溫度系數零點	[測量範圍值的百分比/10K]	0, 2; (-25... 80° C)	
溫度系數量程	[測量範圍值的百分比/10K]	0, 2; (-25... 80° C)	
反應時間			
反應時間	[ms]	< 3	
可編程的延遲時間dS, dr	[s]	0... 50	
軟體/編程			
參數設定		遲滯/視窗; 常開/常閉; 輸出極性; ON延遲、關斷延時; 阻尼; 顯示單位	



帶顯示螢幕的壓力感應器

PN-250-SEG14-QFRKG/US/ /V

介面		
通信接口	IO-Link	
傳遞類型	COM2 (38, 4kBaud)	
IO-Linkrevision	1. 1	
SDCI標準	IEC61131-9	
IO-LinkDevice ID	400 d / 00 01 90 h	
外形	Smart Sensor: ProcessDataVariable; Device Identification, DeviceDiagnosis	
SIO模式	是	
必需的mater port type	A	
類比製程數據	1	
二位輸出製程數據	2	
處理周期最小值 [ms]	2. 3	
工作條件		
環境溫度 [° C]	-25... 80	
存儲溫度 [° C]	-40... 100	
外殼防護等級	IP 65; IP 67	
認證/測試		
EMC電磁兼容	DIN EN 61000-6-2	
	DIN EN 61000-6-3	
抗衝擊	DIN EN 60068-2-27	50 g (11 ms)
抗震	DIN EN 60068-2-6	20 g (10... 2000 Hz)
MTTF [年]	201. 44	
UL認證	UL認證編號	J003
承壓設備指令	良好的工程實踐; 可應用於第2組流體; 根據需求流體組1的液體	
機械技術數據		
重量 [g]	256	
材質	1. 4542 (17-4PH / 630); 不銹鋼 (1. 4404 / 316L); PBT+PC-GF30; PBT-GF20; PC	
材質 (潮濕部件)	1. 4542 (17-4PH / 630)	
最小壓力循環	1億	
旋緊扭矩 [Nm]	25... 35; (推薦的旋緊扭矩; 取決於潤滑、密封及壓力等級)	
製程連接	螺紋連接 G 1/4 外螺紋 內螺紋 M5	
顯示器/操作件		
顯示	顯示單位	3 x LED, 綠色 (bar, psi, MPa)
	開關狀態	2 x LED, 黃色
	測量值	字母數字顯示, 紅色/綠色 4位數字
注釋		
包裝單位	1 件數	
電氣連接		
連接器: 1 x M12; 觸頭接點: 鍍金的		

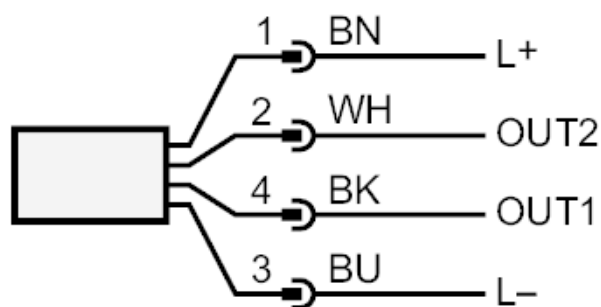
PN7571

帶顯示螢幕的壓力感應器

PN-250-SEG14-QFRKG/US/ /V



連接



OUT1	開關輸出 IO-Link
OUT2	開關輸出 顏色符合DINEN 60947-5-6標準 芯線顏色：
BK =	黑色
BN =	棕色
BU =	藍色
WH =	白色