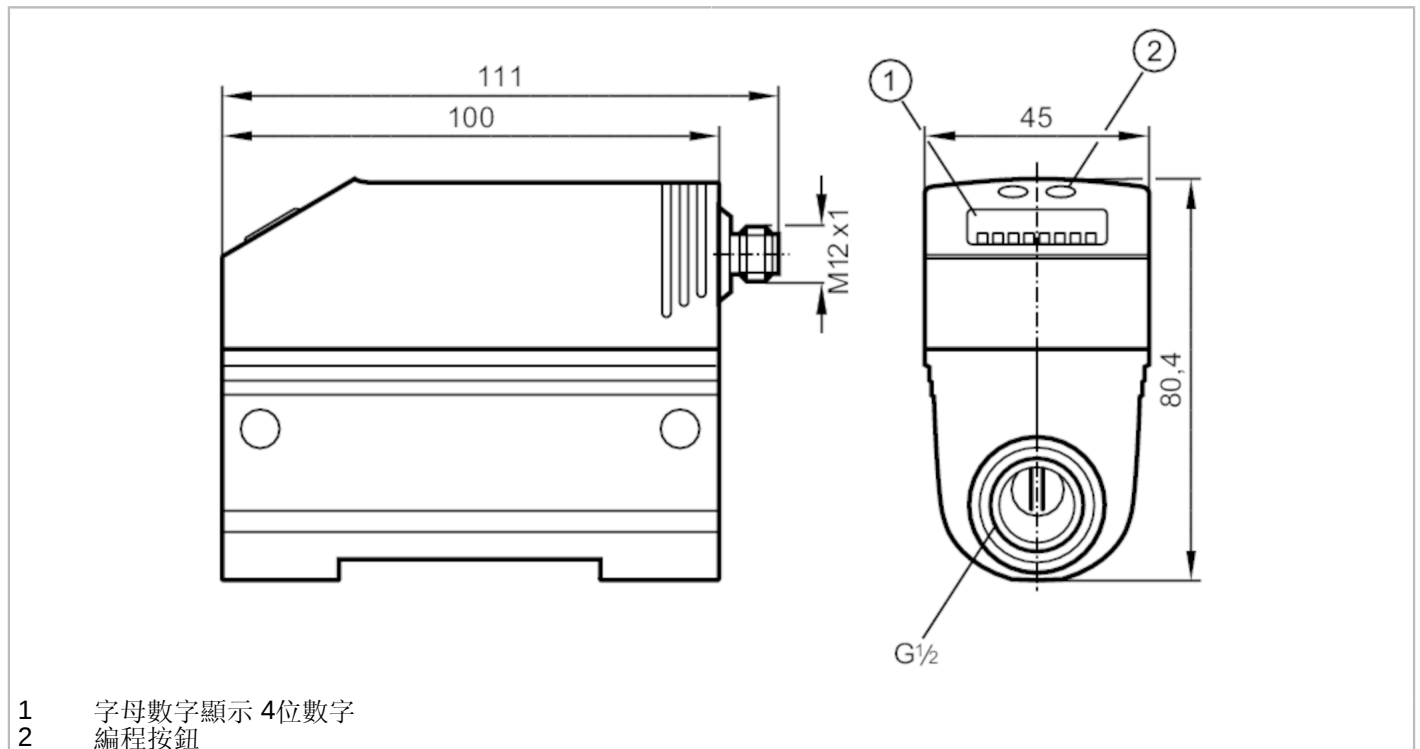


SD6050

壓縮空氣流量計

SDR12DGXFPKG/US-100



- 1 字母數字顯示 4位數字
- 2 編程按鈕



應用	
應用	應用於工業應用
介質	壓縮空氣
介質溫度 [°C]	0...60
抗壓強度 [bar]	16
電氣數據	
工作電壓 [V]	18...30 DC; (符合EN 50178 SELV/PELV標準)
電流損耗 [mA]	< 110
防護等級	III
反相保護	是
開機延遲時間 [s]	1
總的輸入/輸出	
輸入和輸出總數	數字輸出數量: 2; 類比輸出數量: 1

SD6050



壓縮空氣流量計

SDR12DGXFPKG/US-100

輸出			
輸出數量		2	
輸出信號		開關信號; 類比信號; 脈衝信號; IO-Link; (可配置)	
電氣設計		PNP	
數字輸出數量		2	
輸出功能		常開/常閉; (可設定參數)	
開關輸出DC電壓降最大值	[V]	2	
開關輸出DC的持續電流負載	[mA]	250; (每個輸出)	
類比輸出數量		1	
類比電流輸出	[mA]	4...20; (可調整量程)	
負載最大值	[Ω]	500	
脈衝輸出		流量計	
短路保護		是	
短路保護類型		脈衝	
過載保護		是	
測量/設定範圍			
測量範圍	10...1250 l/min	0.3...103.6 m/s	0.2...75 m³/h
顯示範圍	0...1500 l/min	0...124.3 m/s	0...90 m³/h
開關點, SP	10...1250 l/min	0.8...103.6 m/s	0.6...75 m³/h
復原點, rP	4...1244 l/min	0.3...103.1 m/s	0.2...74.6 m³/h
測量值起點, ASP	0...938 l/min	0...77.7 m/s	0...56.3 m³/h
測量值終點, AEP	312...1250 l/min	25.9...103.6 m/s	18.7...75 m³/h
步距	1 l/min	0.1 m/s	0.1 m³/h
流量監控			
脈衝值		0.001...1000000 m³	
設定步距		0.001 m³	
脈衝長度	[s]	≥ 0,02 / ≤ 2	
溫度監控			
測量範圍	[°C]	0...60	
顯示範圍	[°C]	-12...72	
精度/偏差			
流量監控			
重複精度	[測量值的百分比%]	± 1,5	
精確度(在測量範圍)		± (15 % MW + 1,5 % MEW); (應用於空氣質量等級344(DIN 8573-1)達成的最大值; 當使用公差等級T3 / T4的管道時; 入口和出口管長度無邊緣和突發直徑變化; 管內表面無毛刺)	
溫度監控			
精確度	[K]	± 2; (在流量測量範圍極限內的介質流量)	
反應時間			
流量監控			
反應時間	[s]	0.1; (dAP = 0)	
應用於開關輸出的阻尼dAP步驟	[s]	0 - 0,2 - 0,4 - 0,6 - 0,8 - 1	

SD6050



壓縮空氣流量計

SDR12DGXFPKG/US-100

軟體/編程		
參數設定	流量監控; 數量計; 預設容量計; 溫度監控; 遲滯/視窗; 常開/常閉; 電流輸出/脈衝輸出; 顯示螢幕可旋轉及關閉; 顯示單位; 累加器	
介面		
通信接口	IO-Link	
傳遞類型	COM2 (38,4 kBaud)	
IO-Link revision	1.1	
SDCI標準	IEC 61131-9 CDV	
IO-Link Device ID	262 d / 00 01 06 h	
外形	無輪廓	
SIO模式	是	
必需的mater port type	A	
類比製程數據	3	
二位輸出製程數據	2	
處理周期最小值 [ms]	4.1	
工作條件		
環境溫度 [°C]	0...60	
存儲溫度 [°C]	-20...85	
允許最大的相對空氣濕度 [%]	90	
外殼防護等級	IP 65	
認證/測試		
EMC電磁兼容	DIN EN 61000-6-2 DIN EN 61000-6-3	
抗震	DIN EN 68000-2-6 5 g (55...2000 Hz)	
MTTF [年]	227	
承壓設備指令	良好的工程實踐; 可應用於第2組流體; 根據需求流體組1的液體	
機械技術數據		
重量 [g]	579	
材質	PBT-GF20; 丁晴橡膠; PC; 不鏽鋼(1.4301/304); PTFE; 黃銅 鍍層; FKM; 鋁 粉末鍍層	
材質 (潮濕部件)	不鏽鋼(1.4301/304); FKM; 陶瓷 已玻璃鈍化; PEEK GF30; 聚酯; 鋁	
旋緊扭矩 [Nm]	50	
製程連接	螺紋連接 G 1/2 DN15	
顯示器/操作件		
顯示	顯示單位	5 x LED, 綠色 (NI/min, Nm ³ /h, Nm/s, Nm ³ , °C)
	功能顯示	1 x LED, 綠色
	開關狀態	2 x LED, 黃色
	測量值	字母數字顯示, 4位數字
	編程	字母數字顯示, 4位數字
注釋		
注釋	MW = 測量值	
	MEW = Final value of the measuring range	
	根據德國工業標準DIN ISO 2533, 測量、顯示和設定範圍針對標準容積流量 有關安裝和使用的說明, 請您參見使用指南。	
包裝單位	1 件數	

SD6050



壓縮空氣流量計

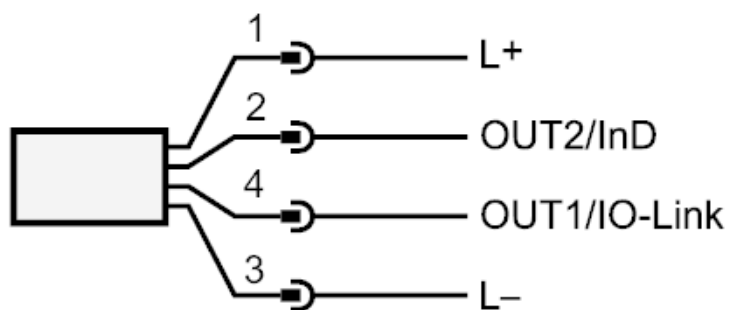
SDR12DGXFPKG/US-100

電氣連接

連接器：1 x M12



連接



OUT1/IO-Link: 開關輸出 流量監控
脈衝輸出 數量計
信號輸出 預設容量計

OUT2/InD: 開關輸出 流量監控 / 溫度監控
類比輸出 流量監控 / 溫度監控
輸入 計數器復位