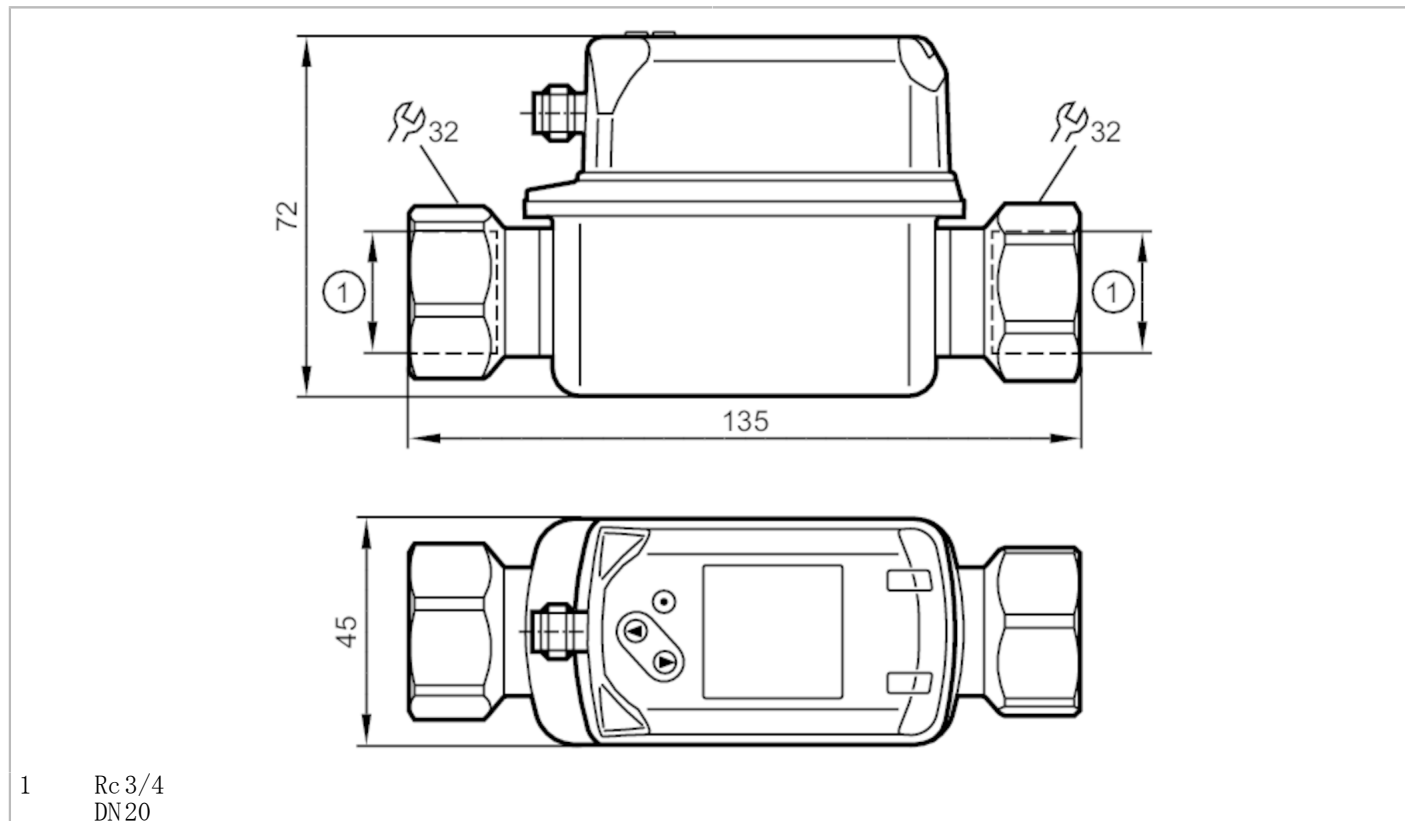


SV7504



帶用戶友好顯示螢幕的渦流 (Vortex) 流動感應器 渦流

SVK34XXX50KG/US-100



應用	
應用	應用於工業應用
介質	水
介質溫度 [° C]	-10... 90
抗壓強度 [bar]	12
注意抗壓強度	至40° C
電氣數據	
工作電壓 [V]	18... 30DC
電流損耗 [mA]	< 30
絕緣電阻最小值 [MΩ]	100; (500VDC)
防護等級	III
反相保護	是
開機延遲時間 [s]	< 3
總的輸入/輸出	
輸入和輸出總數	類比輸出數量: 2



帶用戶友好顯示螢幕的渦流 (Vortex) 流動感應器 渦流

SVK34XXX50KG/US-100

輸出		
輸出數量		2
輸出信號		類比信號
類比輸出數量		2
類比電流輸出	[mA]	4...20
負載最大值	[Ω]	500
短路保護		是
過載保護		是
測量/設定範圍		
測量範圍	5...100 l/min	0.3...6 m ³ /h
顯示範圍	0...120 l/min	0...7.2 m ³ /h
分辨率	0.5 l/min	0.02 m ³ /h
測量值起點, ASP	0...80 l/min	0...4.8 m ³ /h
測量值終點, AEP	20...100 l/min	1.2...6 m ³ /h
測量動態性		1:20
步距	0.5 l/min	0.02 m ³ /h
溫度監控		
測量範圍	[° C]	-10...90
顯示範圍	[° C]	-30...110
分辨率	[° C]	0.5
測量值起點	[° C]	-10...70
測量值終點	[° C]	10...90
設定步距	[° C]	0.5
精度/偏差		
流量監控		
精確度 (在測量範圍)		± 2%MEW
重複精度		± 0,5%MEW
溫度監控		
精確度	[K]	± 1
反應時間		
流量監控		
反應時間	[s]	1; (dAP=0)
應用於開關輸出的阻尼dAP	[s]	0...5
溫度監控		
響應時間T05/T09	[s]	T09=6
軟體/編程		
參數設定		應用於類比輸出的阻尼 (dAA); 顯示單位
工作條件		
環境溫度	[° C]	0...60
注意環境溫度		介質溫度 < 80° C 介質溫度 < 90° C: 0...50° C
存儲溫度	[° C]	-20...80
外殼防護等級		IP 65; IP 67



帶用戶友好顯示螢幕的渦流 (Vortex) 流動感應器 渦流

SVK34XXX50KG/US-100

認證/測試		
EMC電磁兼容	DINEN61000-6-2	
	DINEN61000-6-3	
抗衝擊	DINEN60068-2-27	5 g (11 ms)
抗震	DINEN60068-2-6	帶水 / 10... 50 Hz 1 mm 帶水 / 50... 2000 Hz 2 g
MTTF [年]	342	
UL認證	UL認證編號	I002
承壓設備指令	良好的工程實踐; 可應用於第2組流體; 根據需求流體組1的液體	

機械技術數據		
重量 [g]	486.5	
材質	不銹鋼(1.4404/316L); PC; PBT+PC-GF30; PPS; TPE-U	
材質(潮濕部件)	不銹鋼(1.4404/316L); ETFE; PA6T; PPS; FKM	
旋緊扭矩 [Nm]	30	
製程連接	螺紋連接 Rc 3/4 內螺紋 DN20	

注釋		
注釋	MW = 測量值	
	MEW = Final value of the measuring range	
包裝單位	1 件數	

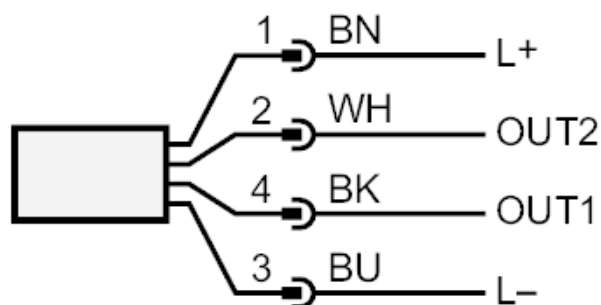
電氣連接		
連接器: 1 x M12; 觸頭接點: 鍍金的		



帶用戶友好顯示螢幕的渦流 (Vortex) 流動感應器 渦流

SVK34XXX50KG/US-100

連接



OUT1: 類比輸出 溫度監控

OUT2: 類比輸出 流量監控

顏色符合DINEN60947-5-6標準

芯線顏色:

BK = 黑色

BN = 棕色

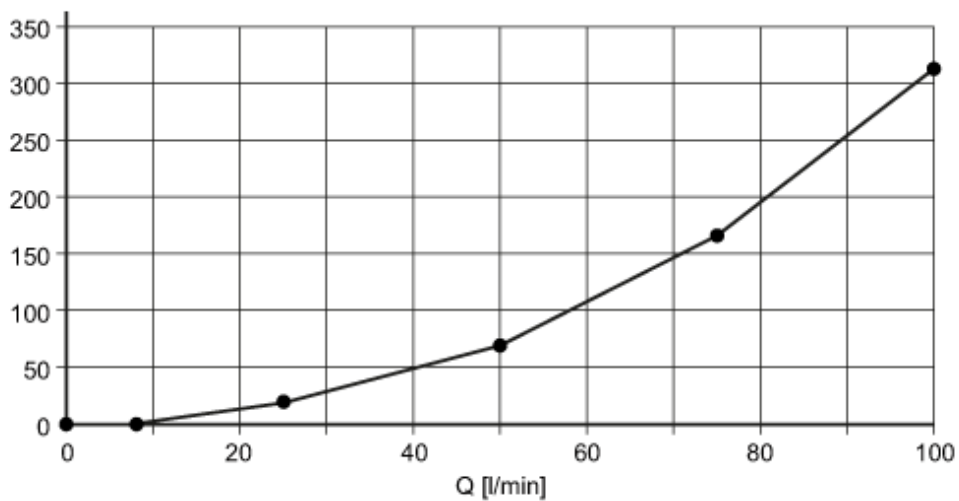
BU = 藍色

WH = 白色

圖表

壓力損失

dP [mbar] DN20



dP 壓力損失

Q 流量體積

SV7504



帶用戶友好顯示螢幕的渦流 (Vortex) 流動感應器 渦流

SVK34XXX50KG/US-100

耐壓 [bar]

