

MQL
Oil-Mist

DA-E[®]
PNEUMATIC HYDRAULIC

CS-3600 專利冷卻潤滑噴霧桶
PATENTED CS COOLING LUBRICATION OIL MIST TANK

PAT.



外給式MQL冷卻潤滑噴霧桶

專利內外導管設計，可依機台需求安裝不同管路長度，而不影響噴霧的穩定性與反應速度。

專利液體氣動開關，能有效防止管路液體滴漏或逆流，亦可依動作需求做斷流或計量控制。

設有油量透明視窗與液體調整軸，可依油量需求調整油量大小。

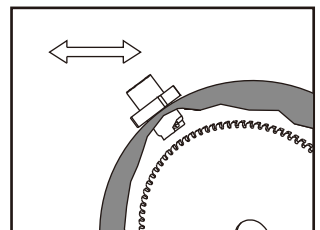
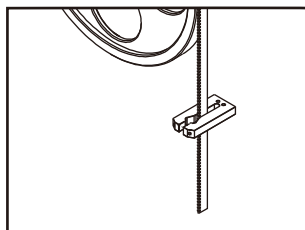
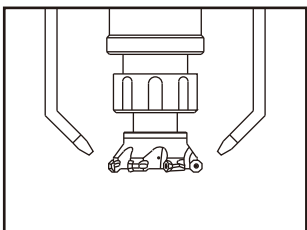
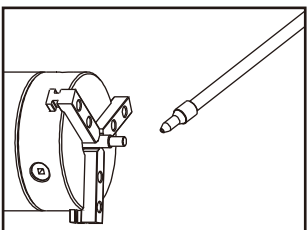
EXTERNAL FEED MQL COOLING AND LUBRICATING SPRAY BARREL

Patented internal and external conduit design, different pipe lengths can be installed according to the machine requirements, without affecting the stability and response speed of the spray.

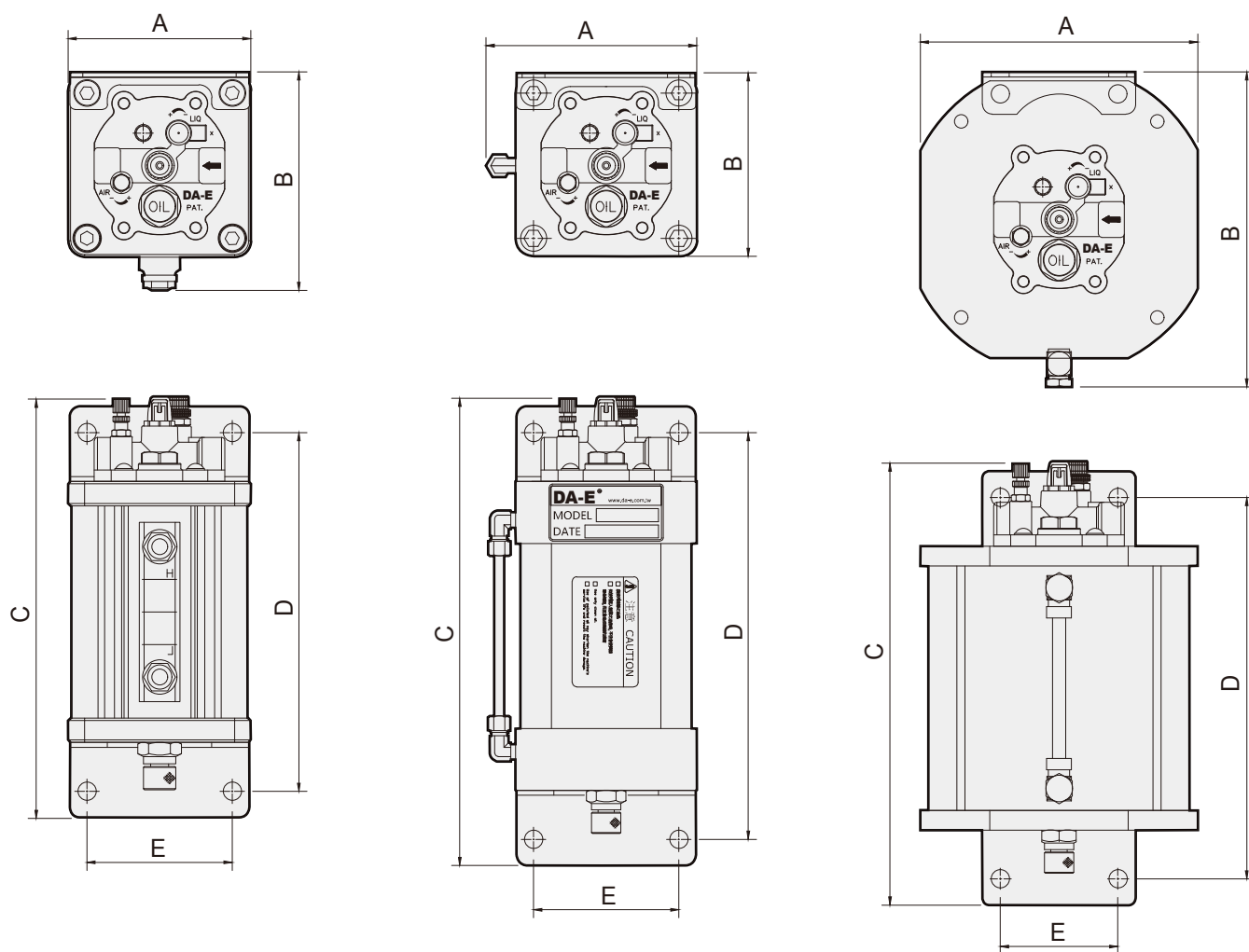
The patented liquid pneumatic switch can effectively prevent the leakage or reverse flow of the liquid in the pipeline, and can also be cut off or metered according to the needs of the action.

Equipped with a transparent window for oil volume and a liquid adjustment shaft, the oil volume can be adjusted according to the oil volume demand.

應用範例 APPLICATION EXAMPLE



外觀尺寸 / DIMENSIONAL DRAWING



CS-3608

CS-3610 / CS-3618

CS-3625 / CS-3640

代號 型號	A	B	C	D	E	液位開關
CS-3608	110	136	248	218	89	ES-125L
CS-3610	128	112	328	315	89	ES-225L
CS-3618	128	112	428	415	89	ES-300L
CS-3625	170	193	276	234	72	ES-150L
CS-3640	170	193	386	344	72	ES-250L

規格表 / SPECIFICATION

型號	CS-3608	CS-3610	CS-3618	CS-3625	CS-3640
使用壓力	0.3~0.6 MPa	0.3~0.6 MPa	0.3~0.6 MPa	0.3~0.6 MPa	0.3~0.6 MPa
最大耐壓	1.0 MPa	1.0 MPa	1.0 MPa	1.0 MPa	1.0 MPa
油量調節	手動設定	手動設定	手動設定	手動設定	手動設定
使用油品	Vascomill 22	Vascomill 22	Vascomill 22	Vascomill 22	Vascomill 22
容量	800 ml	1000 ml	1800 ml	2500 ml	4000 ml
重量	3.0 kg	3.2 kg	3.6 kg	4.3 kg	5 kg